

NOTICE DE MONTAGE

208 R2

E10 – TRAIN AVANT

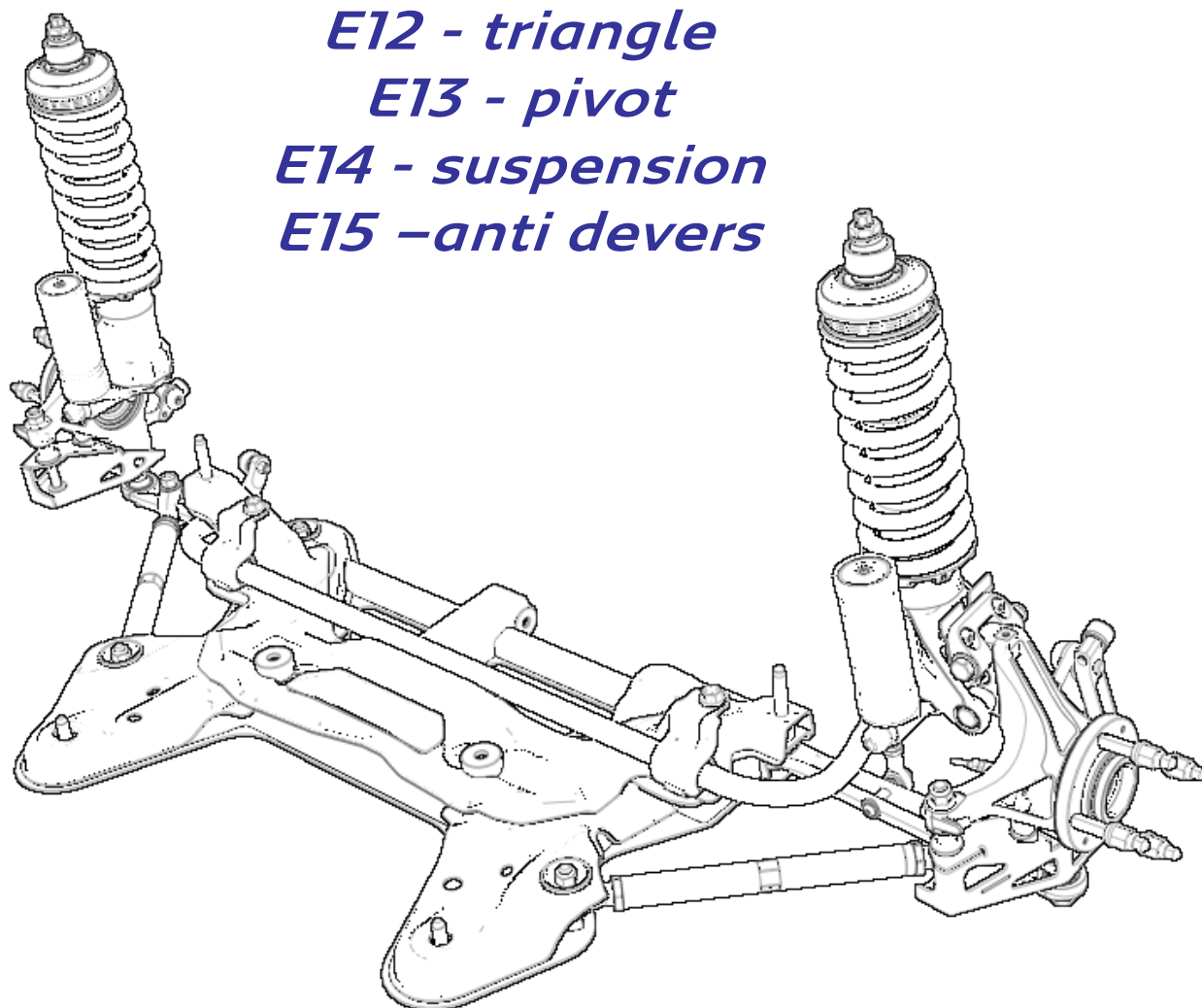
E11 – berceau

E12 – triangle

E13 – pivot

E14 – suspension

E15 – anti devers



PEUGEOT
SPORT

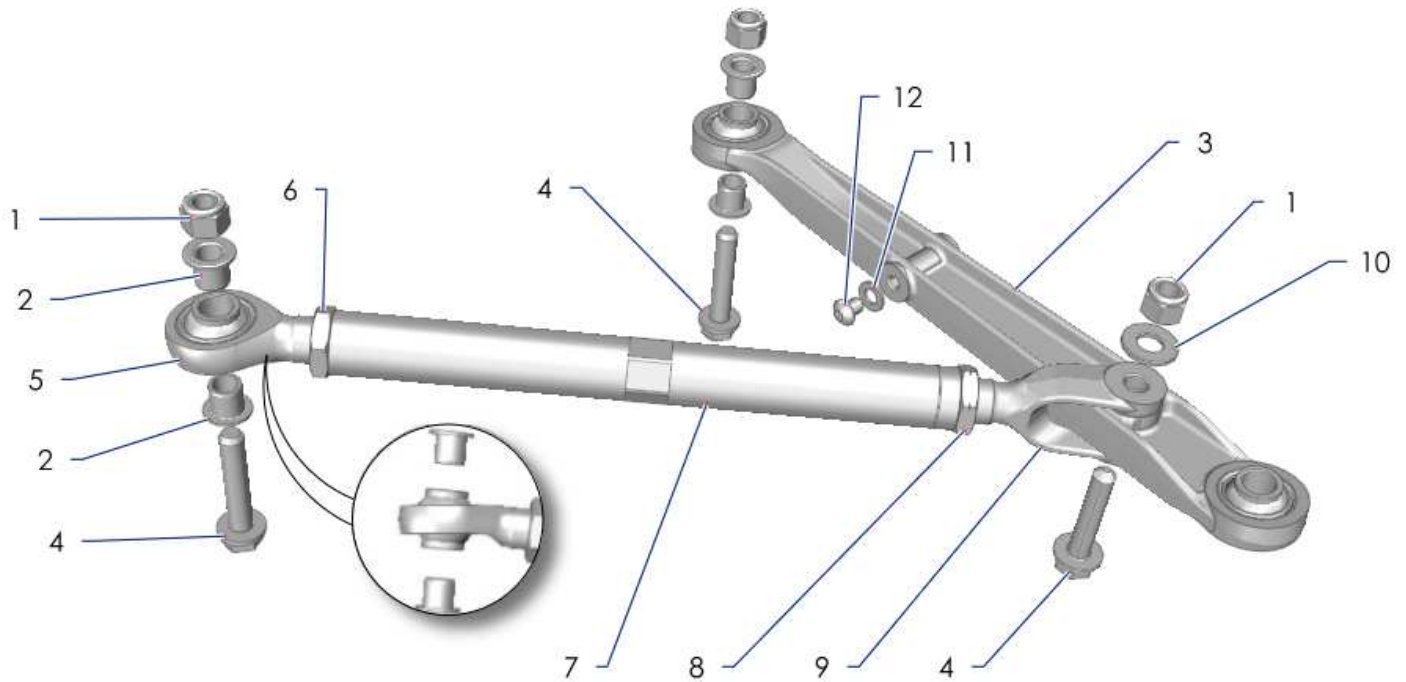
Tableau de suivi des versions

Pages																					
E D I T I O N S	1	2	3	4	5	6	7	8	9	10	11	12	13	14	15	16	17	18	19	20	
	00	00	00	00	00	00	00	00	00												

Pages																					
E D I T I O N S	21	22	23	24	25	26	27	28	29	30	31	32	33	34	35	36	37	38	39	40	

Ver.	Etud.	00	NOTICE																	
Date	5/12/2012																			
OCM	-																			
Ver.	Etud.																			
Date																				
OCM																				

E12 - triangle



Rep	Référence	Désignation	Qté	Cs (mkg)	Obs
1	6939-77	Ecrou frein std M12-15-18	6	10	
2	1E1263497B	Entretoise rotule triangle AV	8		
3	1E1220254B	Triangle AV assemblé	2		
4	9678-85	Vis à embase M12x60	6		
5	1E1264024B	Embout rotule poussant chasse AV	2		ATTENTION : angle vers le bas et orientation 4° (voir plan)
6	1E1263506A	Contre écrou M22x150 pas à D	2		
7	1E1263504B	Poussant chasse AV	2		
8	1E1263507A	Contre écrou M22x150 pas à G	2		
9	1E1220251B	Chape de chasse	2		
10	6949-44	Rondelle plate std Ø12X27-2,5	2		
11	6947-78	Rondelle plate std Ø8x16-1,5	2		
12	PS85624A10	Vis ULS M8x10 cl12.9	2		

Ed. :

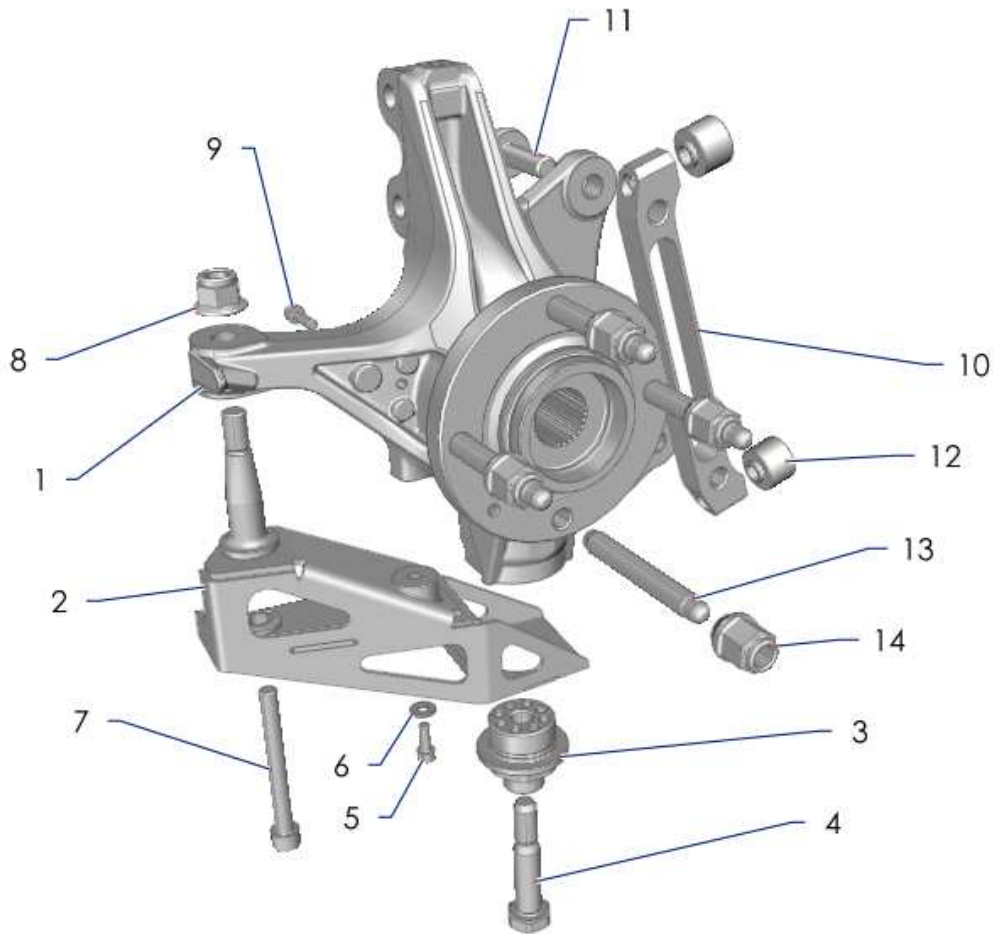
00

208 R2


Notice de montage
E10 – TRAIN AVANT

4

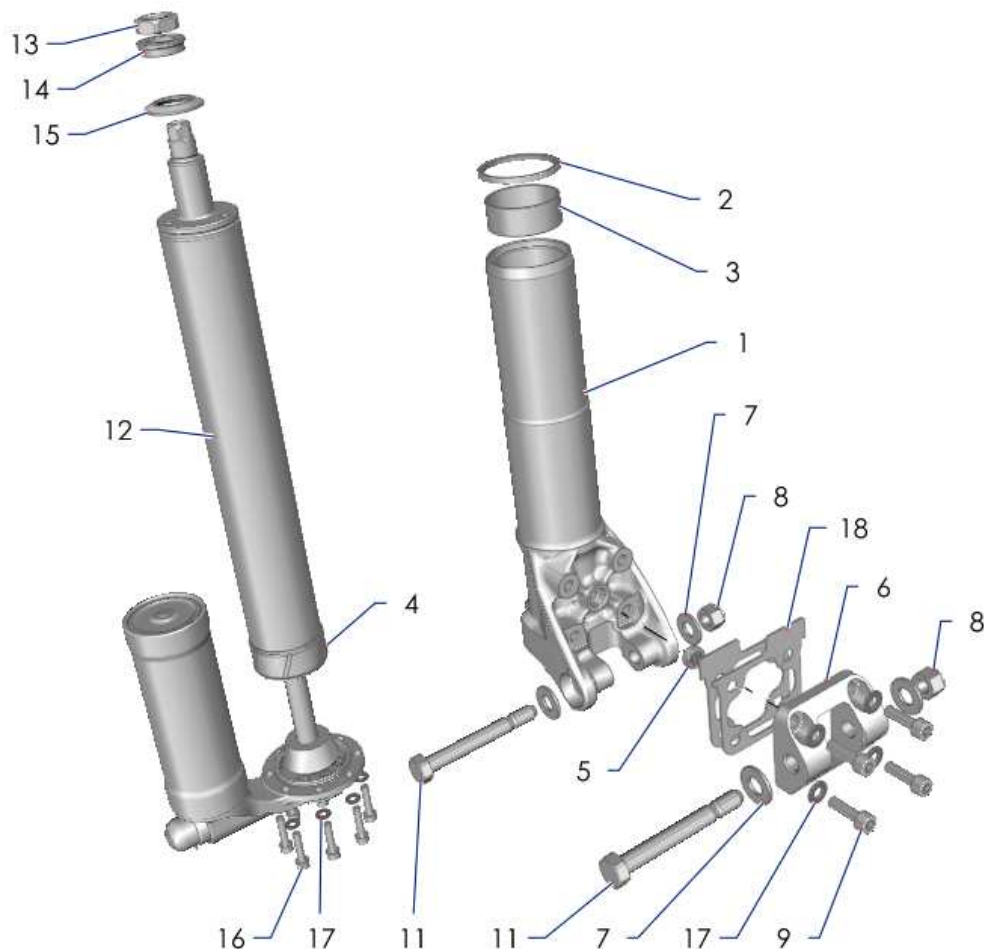
E13 - pivot



Rep	Référence	Désignation	Qté	Cs (mkg)	Obs
1	3647C0	Pivot fusée AVD	1		
	3646C0	Pivot fusée AVG	1		
2	1E1321361B	Levier direction D	1		
	1E1321362B	Levier direction G	1		
3	1E1320242B	Rallonge point D	2	20	Loctite 270
4	1E1320243A	Vis point D	2	10	
5	PS82156A10	Vis CHC M6x16 cl12.9	2	1.5	Loctite 243
6	6947C7	Rondelle à dents	2		
7	PS82150A10	Vis CHC M10x90 cl12.9	2	3.8	Attention aux cales de biellette (6)
8	5036-21	Ecrou frein M12X125	2	6	Neuf à chaque montage
9	CS530267ST	Vis CHC M6x20 cl10.9 Zn	2		pour capteur
10	1E1321054C	Support étrier AV	2		
11	4405-47	Vis fixation chape étrier 12x150-36	4	10	Serrer avec etrier en place sur chape
12	1E1321056B	Entretoise support étrier AV Asph	4		Asphalte
	1E1321055B	Entretoise support étrier AV Terre	4		Terre
13	1E1320758B	Goujon roue 12x125-90	8	10	Loctite 270 (coté moyeu)
14	1E1321057A	Ecrou de roue	8	11	graisser goujon Loctite 8007 ou 8008 ou 8065

Ed. :	00									
		Notice de montage E10 – TRAIN AVANT								5

E14 – suspension – jambe de force



Rep	Référence	Désignation	Qté	Cs (mkg)	Obs
1	1E1421073E	Jambe de force forgée	2		Graisse ISOFLEX TOPAS NCA 51 (intérieur corps)
2	PS75592A10	Joint comp racler 50 Ø58 ep:4	2		
3	1E1422101A	Bague de guidage 53-50-20	2		Monter au Loctite 648
4	1E1421382A	Bague de guidage 52-49-20	2		Graisse ISOFLEX TOPAS NCA 51
5	1E1420433A	Silencieux G3/8 legris	2		
6	1E1420015C	Interface carrossage JDF	2		
7	6949-44	Rondelle plate std Ø12X27-2,5	8		
8	6939-77	Ecrou frein std M12-15-18	4		
9	CS530263ST	Vis CHC M8x125 I25 zn cl10.9	8	3.8	Loctite 243 - A bloquer après montage vis rep 11
10	6962-61	Rondelle a dent std 8x16-1,4	8		
11	1E1420174C	Vis liaison Pivot/JDF	4	8	Graisser le corps
12	1E1422144A	Amortisseur AV Asphalté ass	2		Asphalte
	1E1422146A	"	2		Terre
13	3805-05	Ecrou M16x150	2		Monter une fois amortisseur en place
14	1E1421381A	Entretoise sup rotule susp AV	2		"
15	1E1421380A	Entretoise rotule susp AV	2		
16	PS82017A10	Vis CHC M6x25 cl12.9	16	1.5	Loctite 243
17	PS86098A01	Rondelle SPS 6x10x0.7	16		
	1E1420226C	Cale carrossage AV 1.5 mm	4		Selon choix réglage de train épaisseur cumulée maxi 5mm
	1E1420221C	Cale carrossage AV 2.0 mm	4		
	1E1420222C	Cale carrossage AV 1.9 mm	2		
18	1E1420223C	Cale carrossage AV 1.8 mm	2		
	1E1420224C	Cale carrossage AV 1.7 mm	2		
	1E1420225C	Cale carrossage AV 1.6 mm	2		
	1E1420231C	Cale carrossage AV 1 mm	4		
19	1E1421287A-OUT	Outil réglage detente AV Ohlins	1		

Ed. :

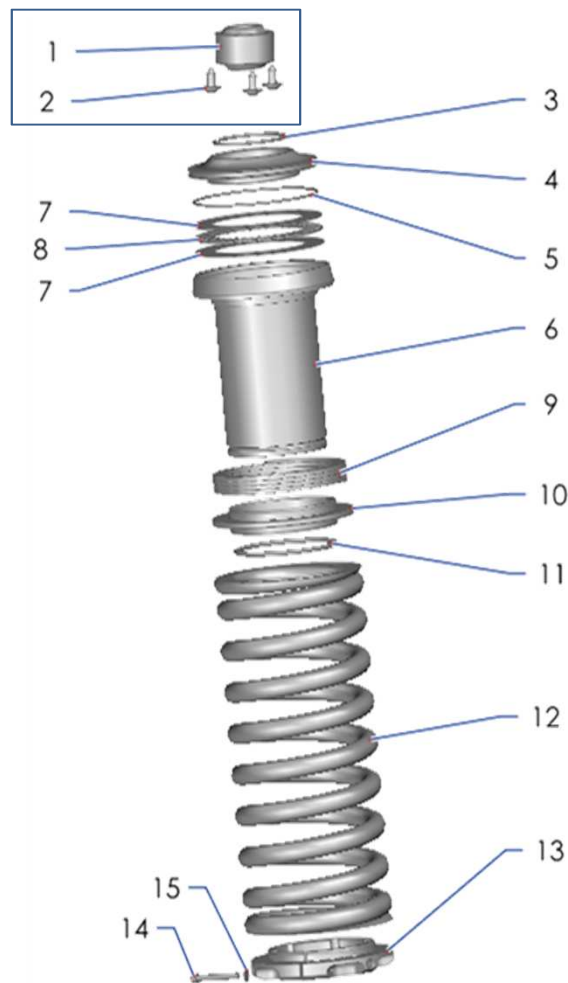
00

208 R2

Notice de montage
E10 – TRAIN AVANT

6

E14 – suspension



Rep	Référence	Désignation	Qté	Cs (mkg)	Obs
1	1E1421687A	Rotule Fluro GXSW 22	2		Monté sur la caisse
2	6924C3	Vis RLX M6x12	6		"
3	CS060009ST	Anneau arret AEP 50	2		
4	1E1420780A	Appui coupelle ressort Ø75 JDF	2		
5	CS360189ST	Joint torique A84 T2.00 nitrile 70sh	2		Graisse Loctite 8104
6	1E1420785C	Coupelle ressort sup JDF	2		
7	1E1420826A	Rondelle de butee 65x90x1	4		
8	1E1420827A	Butee a aiguille 65x90x3	2		Graisse SKF GREASE LGHT 3/1
9	1E1463020A	Ressort compensateur AV Ø76 int	2		
10	1E1420786C	Coupelle ressort intermediaire JDF	2		
11	CS060151ST	Anneau arret jonc AE Ø70	2		
12	1E1420805A	Ressort susp AV 56.5 N/mm	2		Asphalte(base)
	1E1420804A	Ressort susp AV 62.5 N/mm	2		option
	1E1420806A	Ressort susp AV 51 N/mm	2		"
	1E1420809A	Ressort susp AV 40 N/mm	2		Terre(base)
	1E1420808A	Ressort susp AV 45 N/mm	2		option
	1E1420810A	Ressort susp AV 35.5 N/mm	2		"
13	1E1420993A	Ecrou ressort Ø75 M65x150 JDF	2		
14	CS530270ST	Vis CHC M4x0.70 I30 cl10.9	2		
15	PS86597A10	Rondelle SPS 4.2x7x0.5	2		

Ed. :

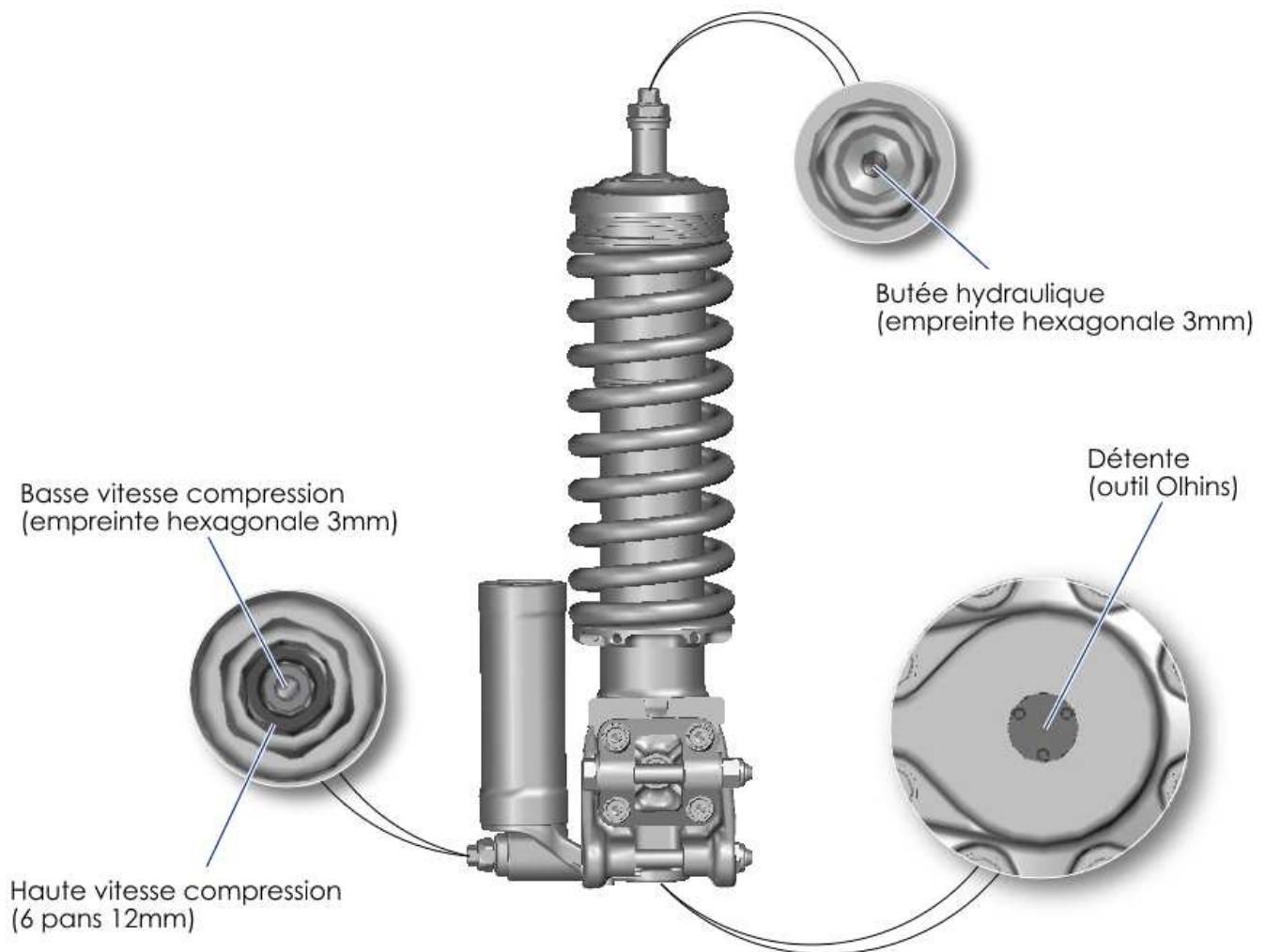
00

208 R2

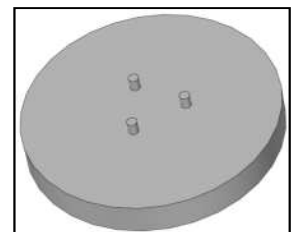
Notice de montage
E10 – TRAIN AVANT

7

E14 – suspension - réglages



Pour plus de détails consulter la notice Ölins auprès des attachés techniques



Outil réglage détente

Ed. :

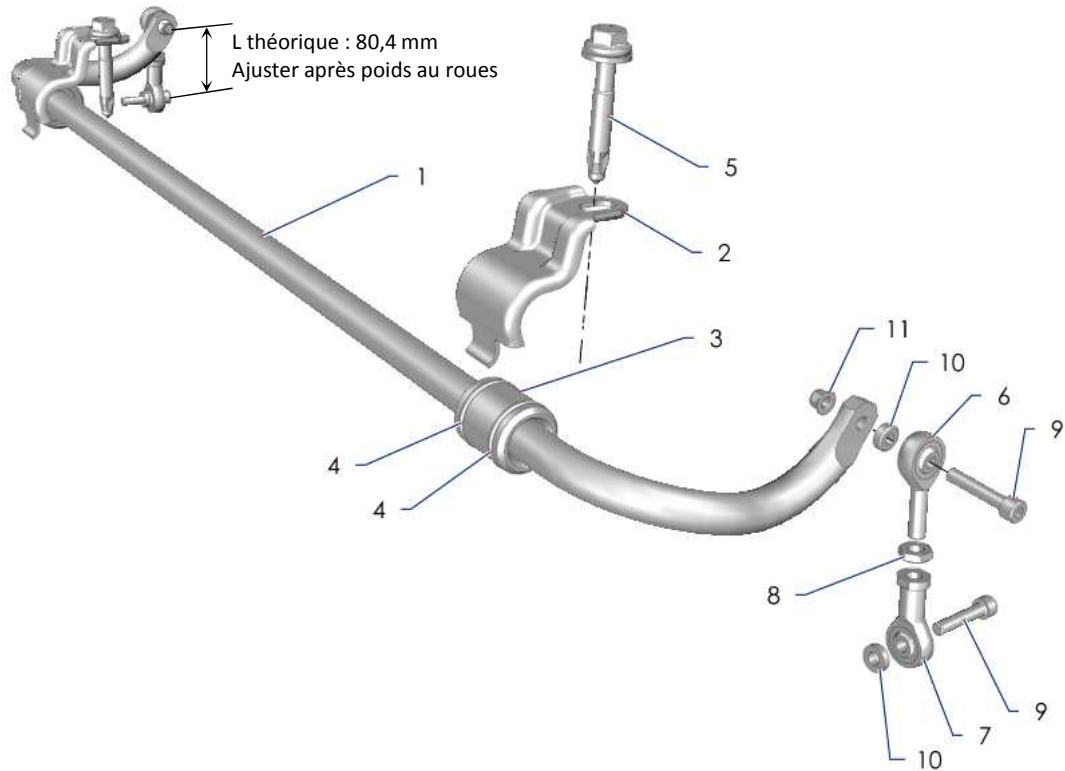
00

208 R2

Notice de montage
E10 – TRAIN AVANT

8

E15 – anti devers



Rep	Référence	Désignation	Qté	Cs (mkg)	Obs
1	1E1520312A	Bad AV Ø21	1		
	1E1520317A	Bad AV Ø16	1		
	1E1520309A	Bad AV Ø24	1		
2	5097-47	Support BAD	2		
3	1E1563913B	Palier delrin BAD AV	2		
4	CS360015ST	Joint torique A36.09 T3.53	4		
5	5091-11	Vis à embase M12x75	2	5.5	Loctite 243
6	1E1563534A	Rotule male ASKUBAL Ø8 M10x100	2		
7	1E1563535A	Rotule femelle ASKUBAL Ø8 M10x100	2		
8	PS74568A10	Ecrou HM M10X100 pas à D	2		
9	PS82010A10	Vis CHC M8x40 cl12,9	4	3.8	Loctite 243 (vis sur bras)
10	1E1563533A	Rondelle appui rotule / BAD AV	4		
11	7238ET	Ecrou frein à embase M8-7-10 cl10,9	2	3.8	

Ed. :

00

208 R2

Notice de montage
E10 – TRAIN AVANT

9



PEUGEOT
SPORT