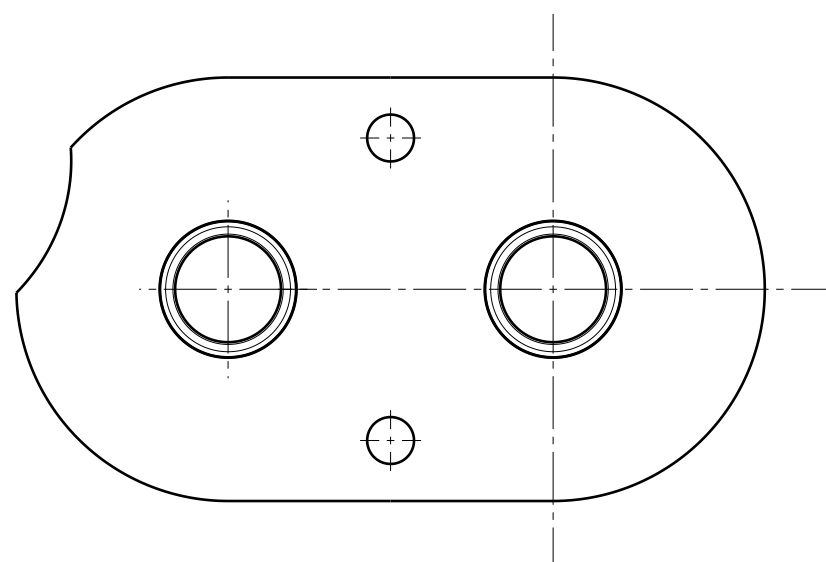


A

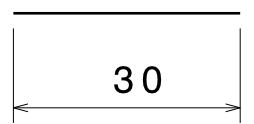
B

C

D



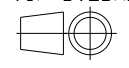
Vue de l'intérieur
Echelle : 1:1



30

ZONE DE CONTROLE DE L'EHELLE DU DOCUMENT
MESURER LE TRAIT CI-DESSUS APRES IMPRESSION

IMPORTANT:
Avant d'imprimer, assurez vous d'avoir retiré
l'option de mise à l'échelle automatique
de votre imprimante.

VEH: -	MASSE: -
MODIFICATION PLATINE CHAUFFAGE	
N° PLAN <input style="width: 100px;" type="text"/>	INDICE A PLANCHE 1 / 1
ECHELLE 1 : 1	
AUTOMOBILES PEUGEOT	AUTOMOBILES CITROEN
1er DIEDRE 	FORMAT A3

Ce plan est la propriété des sociétés indiquées ci-dessus et ne peut être reproduit ou communiqué sans l'autorisation du GIE PSA PEUGEOT CITROEN ou de la SOCIETE GENERALE D'ACHATS (SOGEDAC) agissant comme leur mandataire.

A

B

C

D