

A2

R3 (IDENTIQUE A L'ORIGINE)

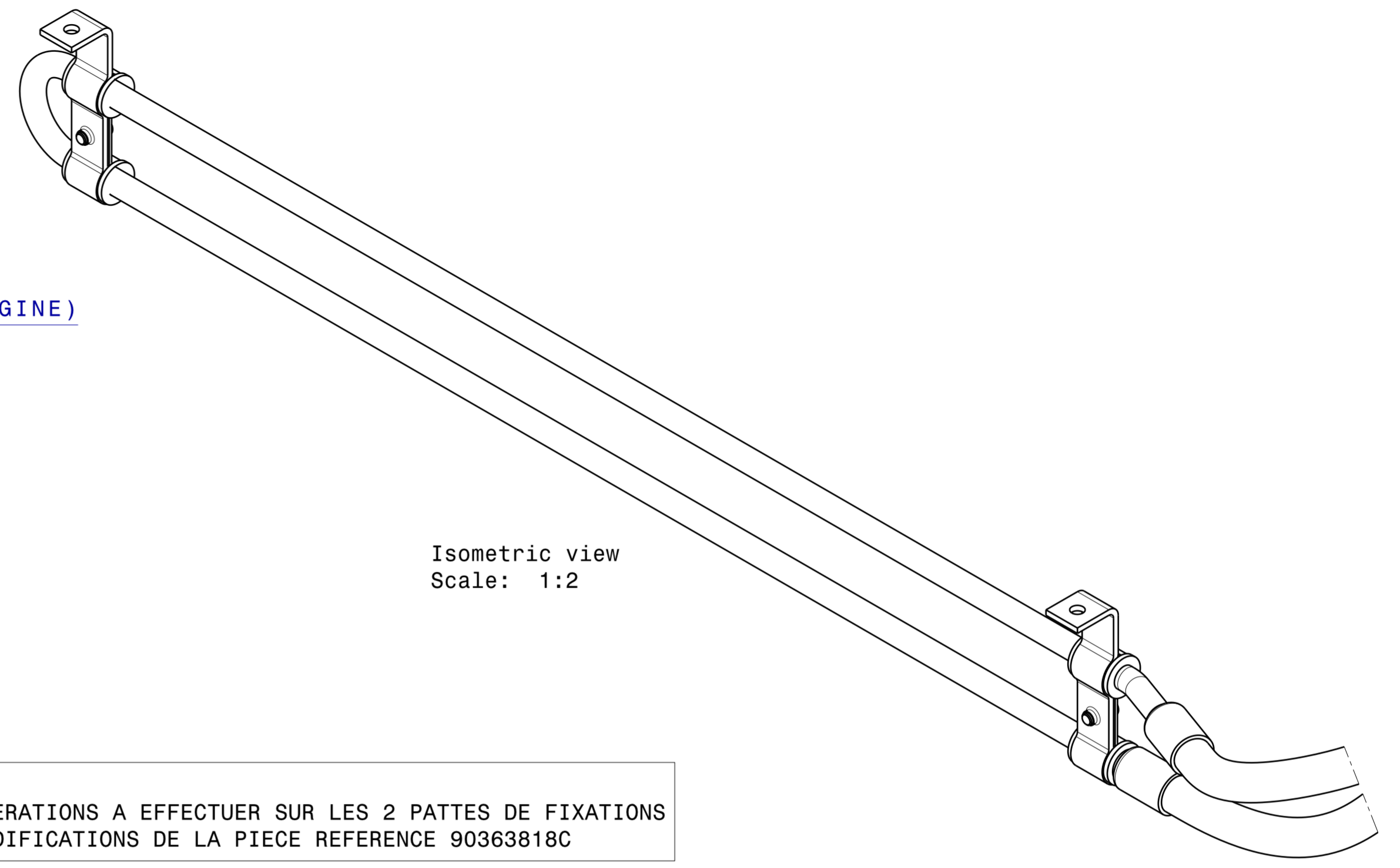
26 (RECOUPER LA PATTE)

90°

(39.5)

33 (IDENTIQUE A L'ORIGINE)

Front view  
Scale: 1:1



Isometric view  
Scale: 1:2

NOTA:  
- OPERATIONS A EFFECTUER SUR LES 2 PATTES DE FIXATIONS  
- MODIFICATIONS DE LA PIECE REFERENCE 90363818C

REPERCER  $\phi 7$

Top view  
Scale: 1:1

16

Quantité par véhicule: 1

E42	(1) . (2) . (3) .	PREPARATION RADIATEUR	904211728A
X	(1) MATIERE (2) TRAITEMENT (3) REVETEMENT	DA	NUMERO PIECE
DECOUPE PSA		DESIGNATION	
MASSE ESTIMEE			
CE PLAN A ETE REALISE EN C.A.O. ET NE PEUT ETRE MODIFIE QU'EN C.A.O.			
NORMES:			
ETATS DE SURFACE: A32 6110 Ra 3,2			
TOLERANCES NON SPECIFIEES: JS13/js13			
FILETAGES NON SPECIFIES: 6H-6g			
GESTIONNAIRES SUCCESSIFS		REPLACE PLAN	IERE D'IEDRE
NOM T. Moullys	NOM .	NOM .	DATE .
STE. SCE DCC/ED	STE. SCE .	STE. SCE .	DATE .
DATE 26/10/2011	DATE .	DATE .	DATE .
REFERENCE OFFICIALE DU		PREPARATION RADIATEUR	ECHELLE 1/1
AUTOMOBILES AUTOMOBILES		DA	REPROGR.
PEUGEOT CITROEN		A9 R2	
CE PLAN EST LA PROPRIETE DES SOCIETES INDIQUEES CI-DESSUS ET NE PEUT ETRE REPRODUIT OU COMMUNIQUE SANS L'AUTORISATION DU G.I.E. P.S.A. ETUDES ET RECHERCHES OU DE LA DIRECTION DES ACHATS (DA) AGISSANT COMME LEUR MANDATAIRE.		N° PLAN 904211728A	