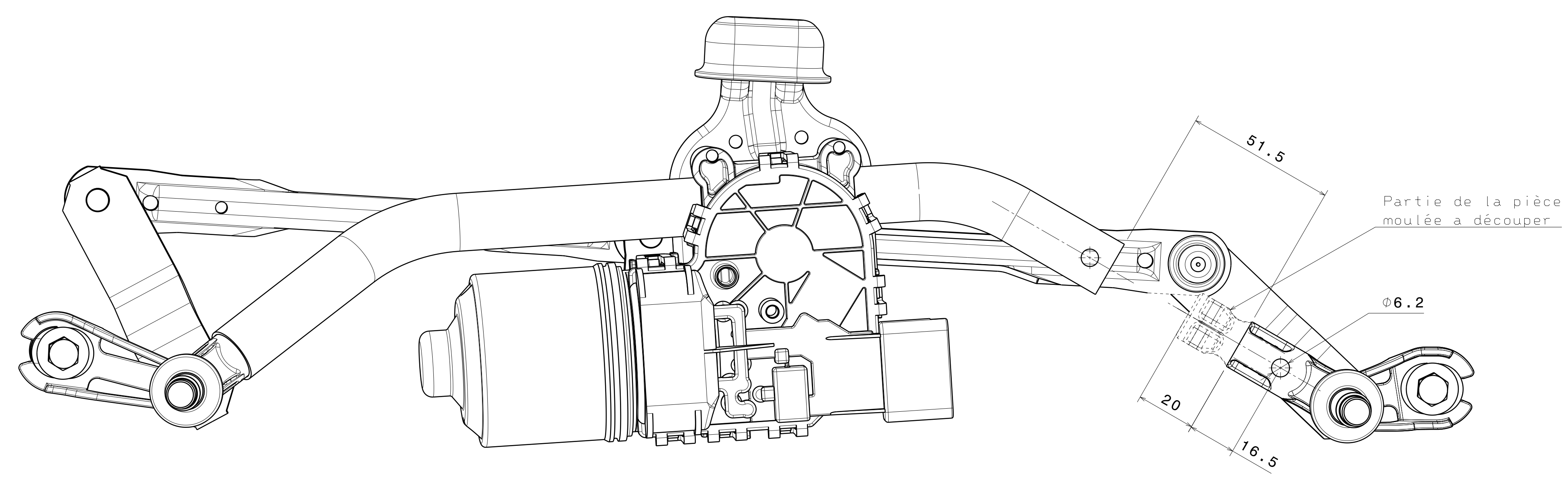
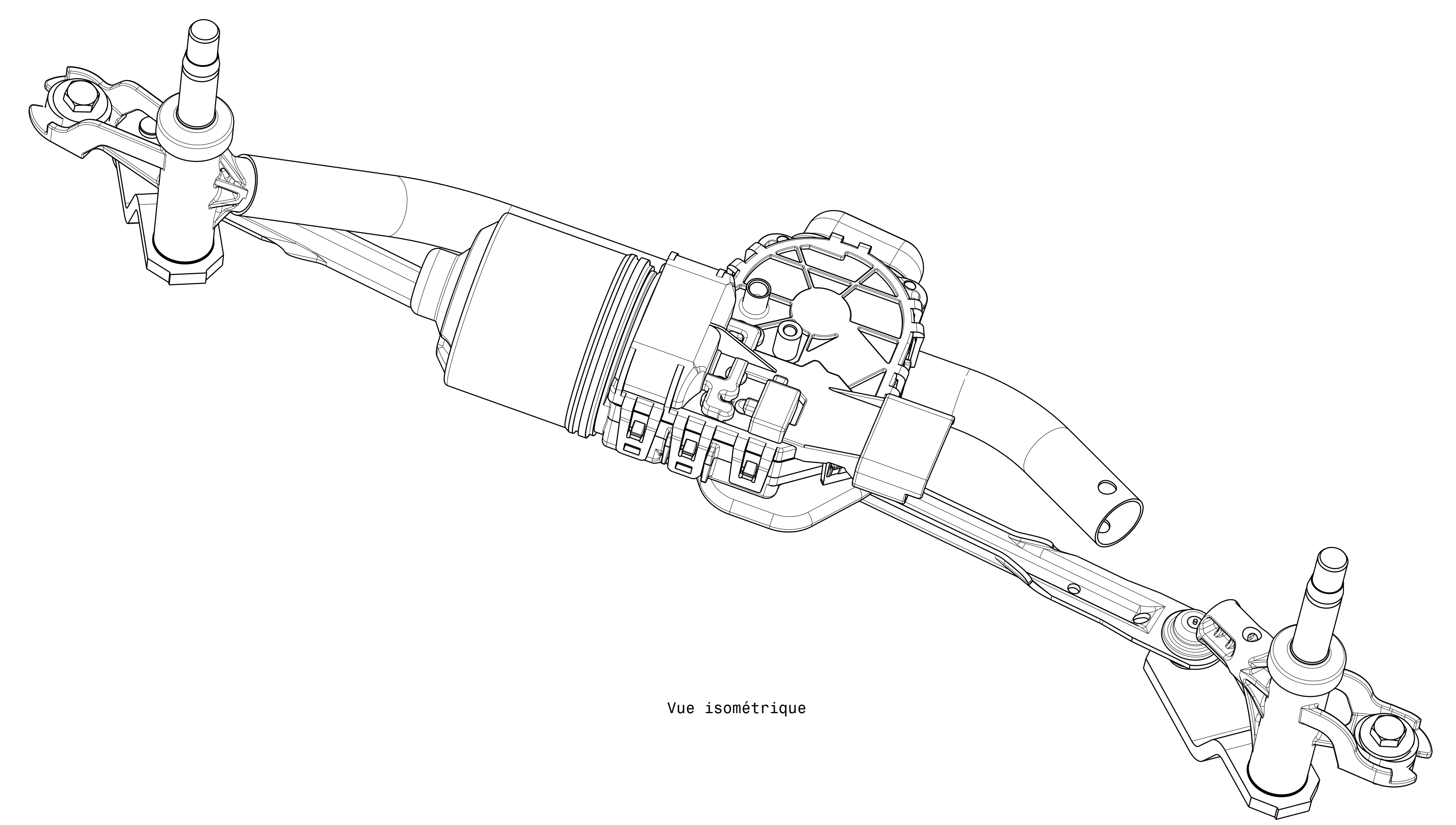
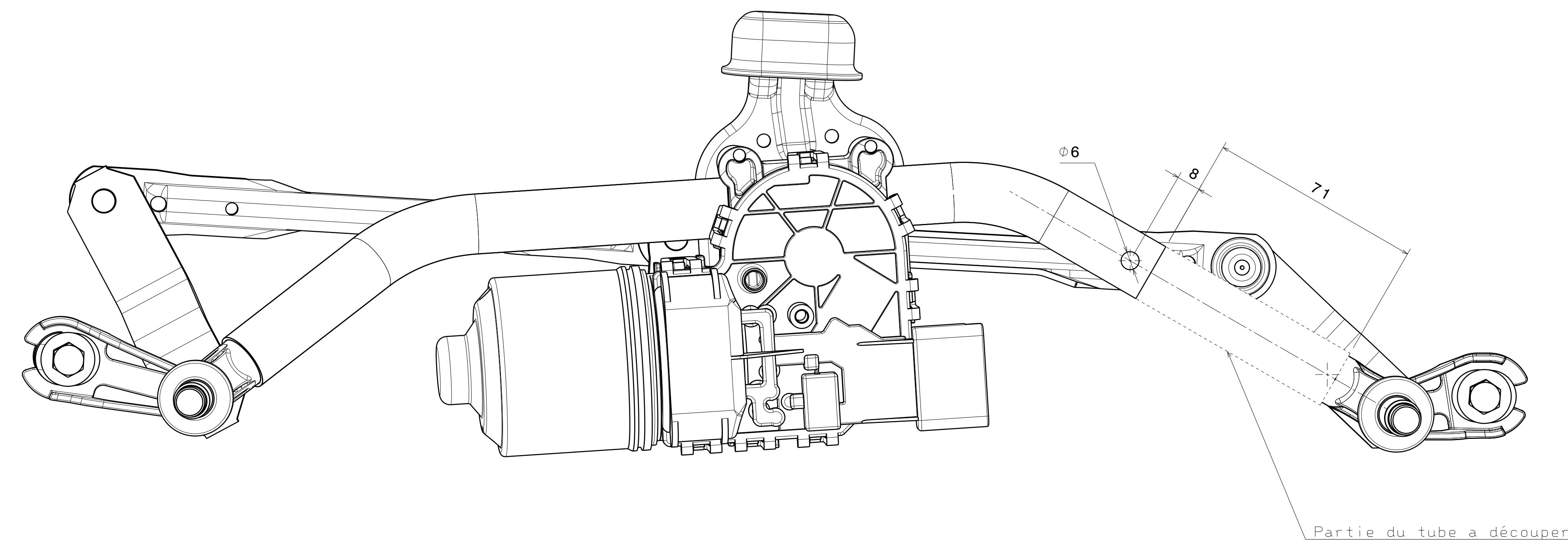


CONTROLE DES PIECES		INDICATIONS	
Fournir à chaque livraison les éléments suivants :		A porter impérativement	
• Un rapport de contrôle comprenant :		sur pièce	
1) Toutes les cotes pour 1 pièce par lot		sur emballage	
2) Toutes les cotes tolérancées hors tolérance générale pour 100 des pièces ou pour 10 % si le lot est supérieur à 50 pièces		TYPE DE MARQUAGE	
3) Toutes les cotes avec * pour 1000 des pièces		LAGER	
• Le certificat de conformité matière, traitement thermique et traitement de surface		DANS UN GRAVEUR	
		ETIQUETTE	
		AUTRES	
		sur zone spécifiée pièce	
		(1) Logo PEUGEOT & CITROEN a'après le finitrim : 90364301-4, voir	
		(2) Référence Pièce : (N° + Indice)	
		(3) Fournisseur (Nom ou logo de la Site)	
		(4) Date de fabrication sous la forme JJMM/AA (jour / mois / année)	
		(5) N° de série de fabrication	

NOTA :
- Mécanisme d'origine PSA Réf 9673222580 modifié pour passage tube arceau



Quantité par véhicule: 1

K9A	(1) . (2) . (3) .	MODIFICATION MECANISME	904204808A
DECOUPE PSA	(1) MATIERE (2) TRAITEMENT (3) REVETEMENT	ESSUIE VITRE	NUMERO PIECE
CE PLAN A ETE REALISE EN C.A.O. ET NE PEUT ETRE MODIFIE QU'EN C.A.O.			
STATUTS DE SURFACE: Ra 3,2/ TOLERANCES NON SPECIFIEES: JS13/js13 FILLETAGES NON SPECIFIEES: 6H-6g			
C. COUVIDAT		REPLACE PLAN	
DATE: 00/00/2011	DATE:	DATE:	DATE:
AUTOMOBILES PEUGEOT		AUTOMOBILES CITROEN	
MODIFICATION MECANISME		ESSUIE VITRE	
A9R2		1/1	
904204808A			