

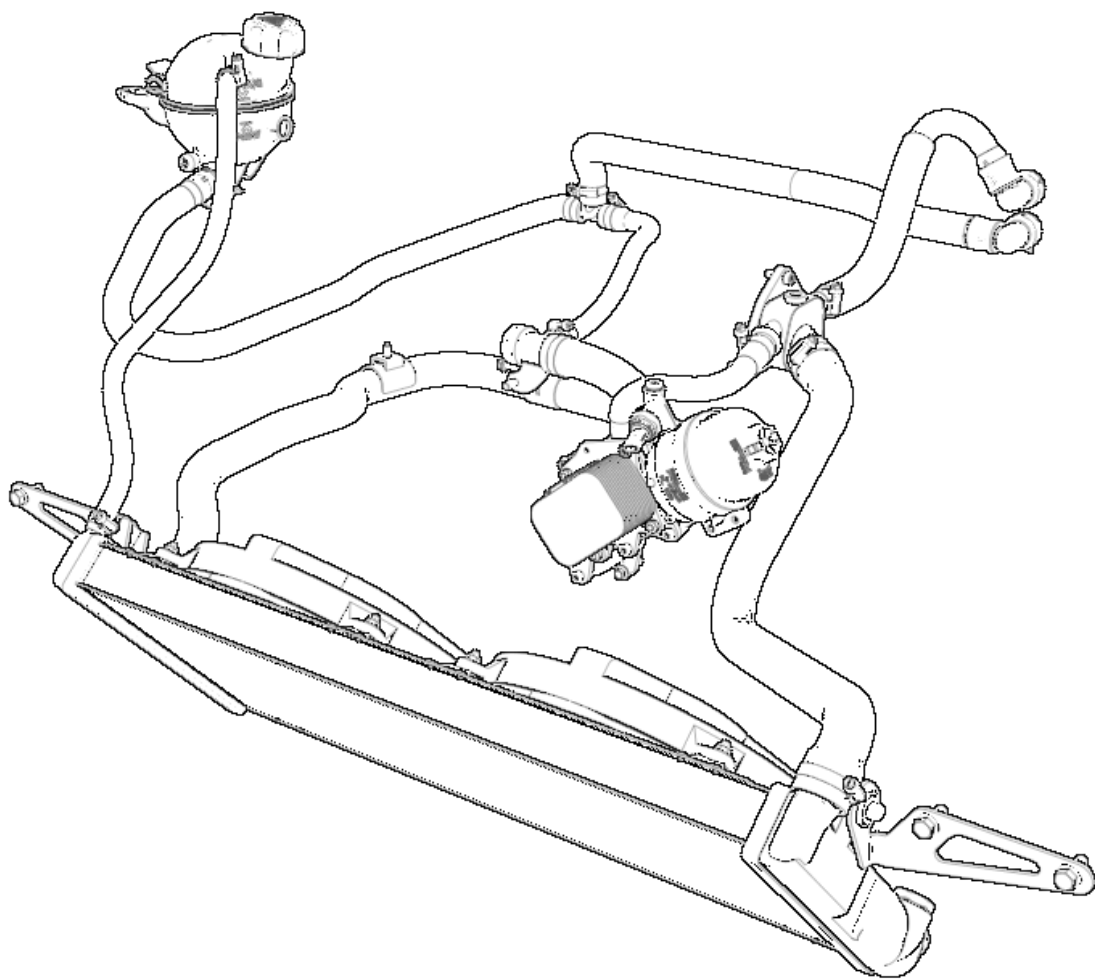
NOTICE DE MONTAGE

208 R2

B10 – THERMIQUE MOTEUR

B12 – radiateur d'eau - tuyaux

B13 – échangeur eau/huile



PEUGEOT
SPORT

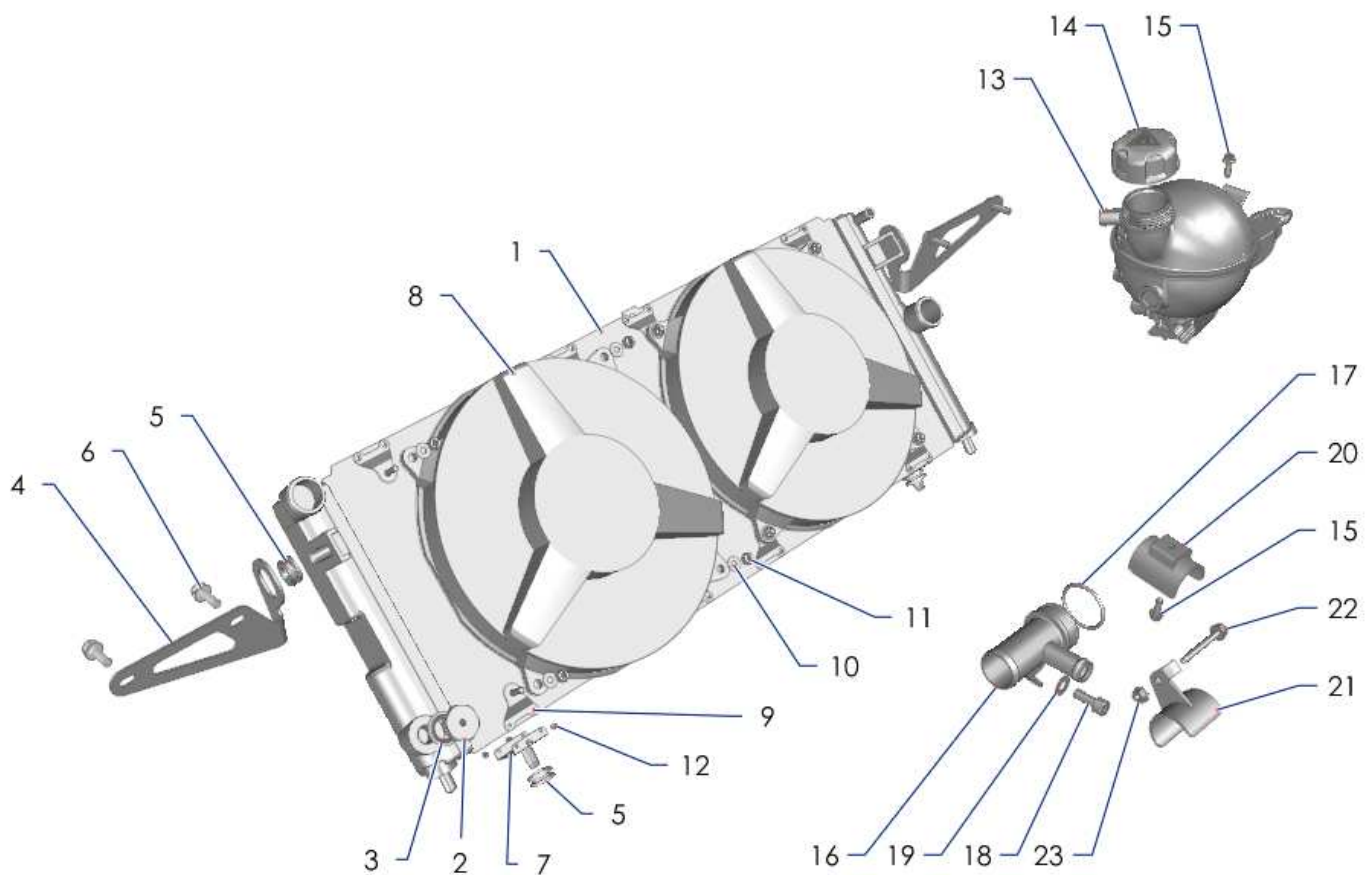
Tableau de suivi des versions

Pages																					
E D I T I O N S	1	2	3	4	5	6	7	8	9	10	11	12	13	14	15	16	17	18	19	20	
	00	00	00	00	00																

Pages																					
E D I T I O N S	21	22	23	24	25	26	27	28	29	30	31	32	33	34	35	36	37	38	39	40	

Ver.	Etud.	00	NOTICE																	
	Date	21/12/2012																		
	OCM	-																		
Ver.	Etud.																			
	Date																			
	OCM																			

B12 – radiateur d'eau - supports



Rep	Référence	Désignation	Qté	Cs (mkg)	Obs
1	0B1264712A	Radiateur eau v2	1		
2	0B1261389A	Bouchon radiateur	1		
3	0164-56	Joint Ø22,7x30x2	1		
4	0B1221161C	Fixation sup D radiateur eau	1		
	0B1221162C	Fixation sup G radiateur eau	1		
5	0384L3	Support silent bloc	4		
6	6925P2	Vis à embase M8x25 cl8,8	4	38	Loctite 243
7	0B1221542B	Support inf radiateur	2		
8	0B1289527A	Gmv spal cablé	2		
9	0B1221546B	Support GMV	8		
10	6949-04	Rondelle plate STD Ø6X14x1,5	8		
11	6935-86	Ecrou frein STD M6x5,5x10	8		
12	6973-19	Rivet Ø3,2x8 aluminium	20		
13	1323T9	Boîte dégazage	1		
14	1306J5	Bouchon soupape	1		
15	0307-13	Vis à embase M6x18 cl8,8 Zn	2		
16	0B1221223A	Tuyau entrée ppe eau	1		
17	1319N4	Joint torique Ø35x3,35	1		
18	4228-22	Vis CHC M8x20	1		
19	6962-13	Rondelle élastique Ø8x17x0,8	1		
20	0B1264142A	Patte fix durite eau / brancard	1		
21	0B1264141B	Patte fix durite pompe eau	1		
22	6925C0	Vis à embase STD M6x50	1		
23	6936-A0	Ecrou à embase STD M6x6x10	1		

Ed. :

00

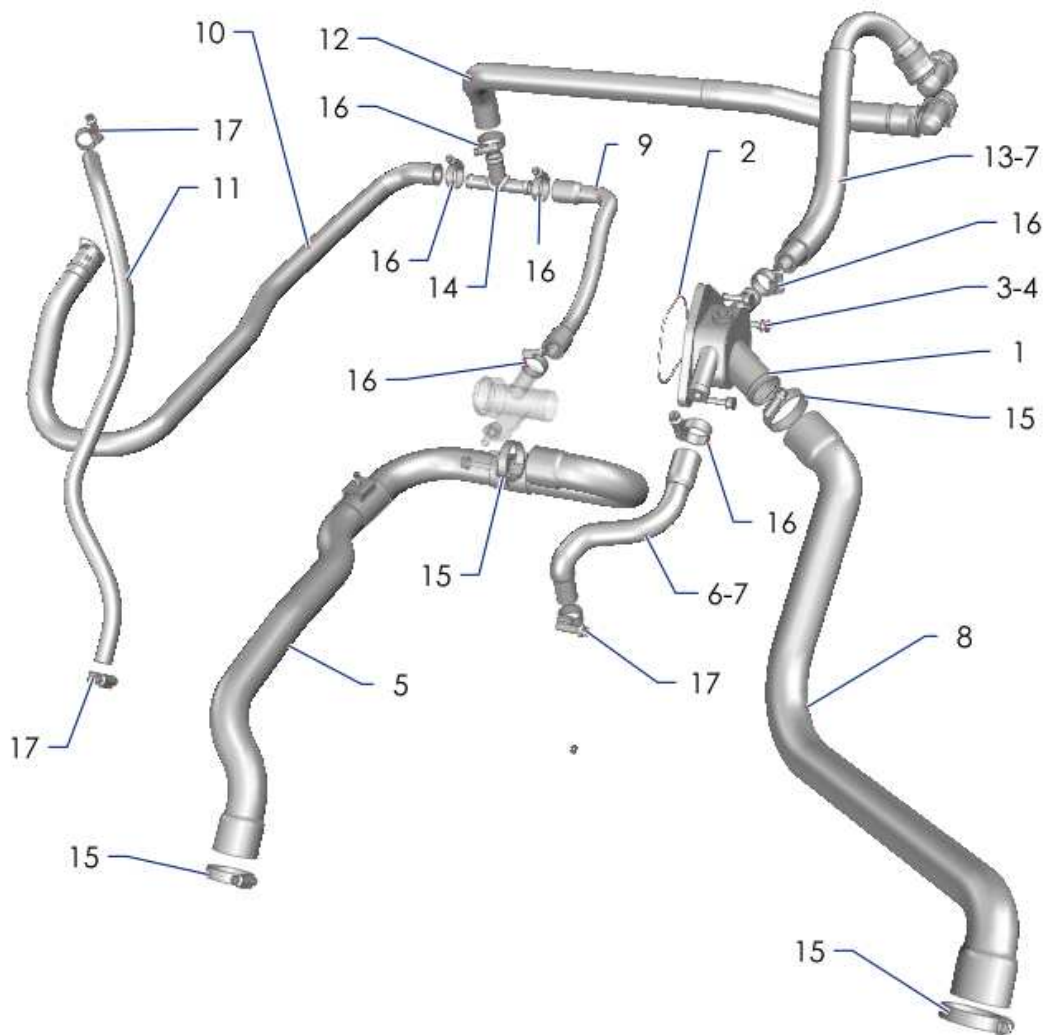
208 R2

Notice de montage

B10 – THERMIQUE MOTEUR

3

B12 - tuyaux



Rep	Référence	Désignation	Qté	Cs (mkg)	Obs
1	OB1264031E	BSE mécanosoudé calibré	1		
2	OB1264032A	Joint torique BSE	1		
3	6913-06	Vis CHC M6x16	3		
4	6962-04	Rondelle élastique STD Ø6x12,2x0,5	3		
5	OB1221305A	Durite eau ppe eau / radia	1		
6	OB1221984A	Tuyau BSE échangeur	1		
7	BCSP653830	Gaine thermique Ø25 - Longueur 400mm	2		
8	OB1221230C	Tuyau BSE / radia	1		
9	OB1221228A	Tuyau Ppe eau / Té	1		
10	1317T0	Raccord d'eau	1		
11	OB1264423A	Tuyau nitrile Ø17x12 - Longueur 1M	1		
12	1341H7	Tuyau d'eau	1		
13	6466TZ	Tuyau d'eau	1		
14	OB1220115A	RaccorØ3 voies	1		
15	6981-H9	Collier métal Ø32-50 larg 9	4		
16	6981-H7	Collier métal Ø16-27 larg 9	6		
17	6981H6	Collier métal Ø11-19 larg 9	3		
	9735K0	Liquide de refroidissement -35°C (5l)	1		

Ed. : 00

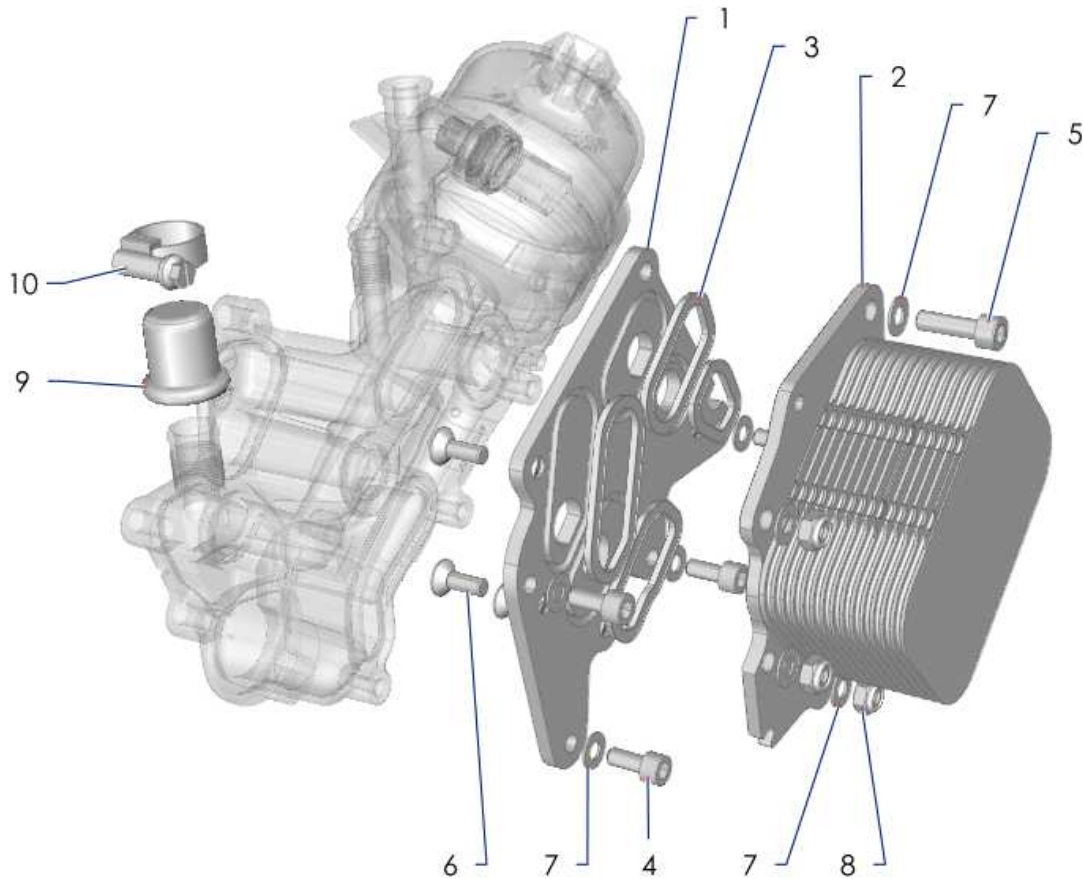
208 R2

Notice de montage

B10 – THERMIQUE MOTEUR

4

B13 – échangeur d'huile



Rep	Référence	Désignation	Qté	Cs (mkg)	Obs
1	OB1321902B	Platine échangeur DV6	1		
2	OB1321904A	Echangeur eau huile repris	1		
3	110436	Joint echangeur	1		
4	691306	Vis CHC standar Ø 6x100-16	4		
5	PS82001A10	Vis CHC M6x20 cl.12.9	1		
6	PS85569A10	Vis fhc 90° M6x100 l16 cl12.9	4		
7	696204	Rondelle elast standard 6x12,2-0,5	9		
8	693586	Ecrou frein standard M6x100	4		
9	135504	Obturateur Ø 17x25 long 33	1		
10	6981-H7	Collier métal Ø16-27 larg 9	1		

Ed. : 00

208 R2

Notice de montage

B10 – THERMIQUE MOTEUR

5



PEUGEOT
SPORT