

NOTICE DE MONTAGE

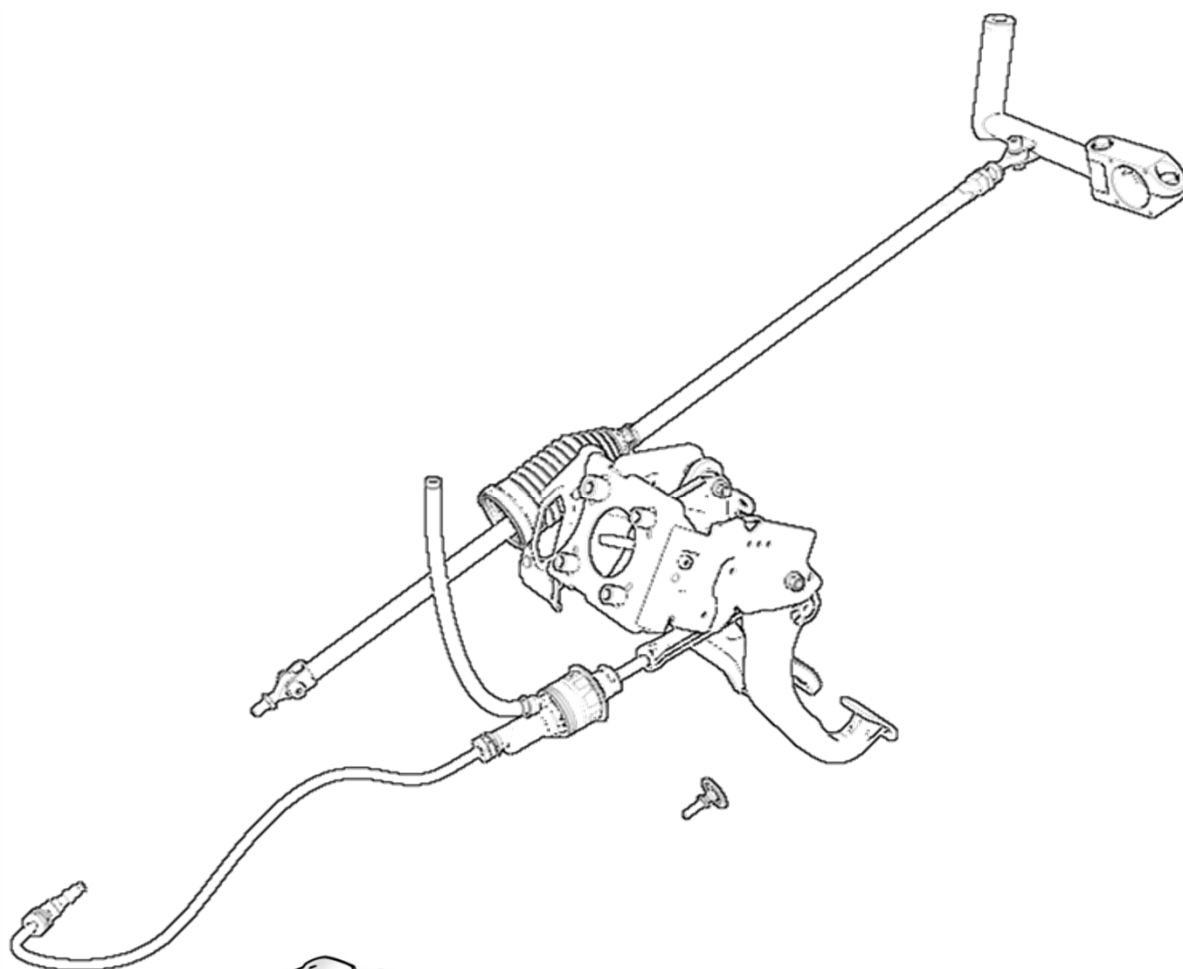
208 R2

G00 – COMMANDES

G11 – commande boîte de vitesse

G21 – pédalier

G32 – commande embrayage



PEUGEOT
SPORT

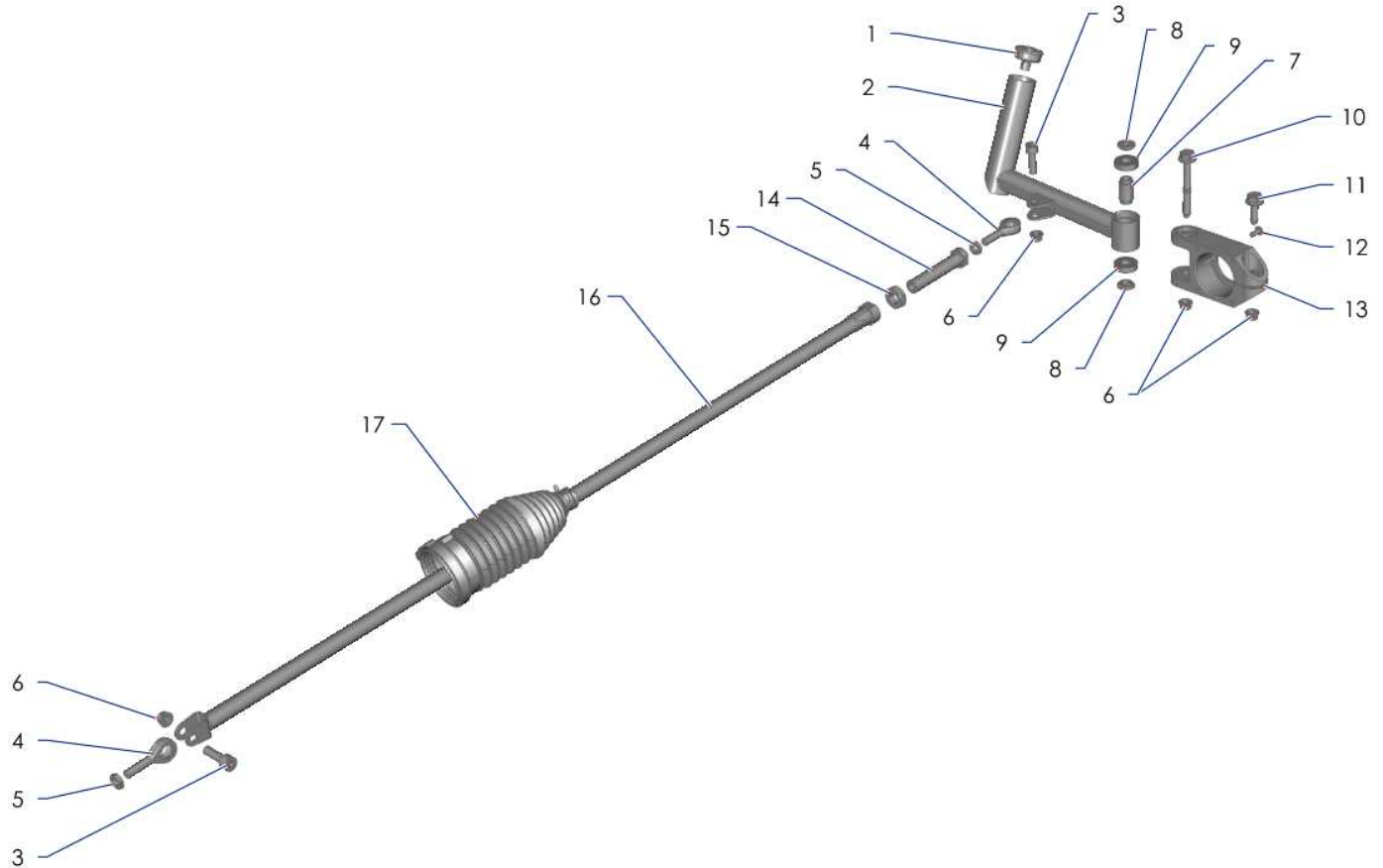
Tableau de suivi des versions

Pages																					
E D I T I O N S	1	2	3	4	5	6	7	8	9	10	11	12	13	14	15	16	17	18	19	20	
	00	00	00	00	00																

Pages																					
E D I T I O N S	21	22	23	24	25	26	27	28	29	30	31	32	33	34	35	36	37	38	39	40	

Ver.	Etud.	00	NOTICE																	
	Date	17/12/2012																		
	OCM	-																		
Ver.	Etud.																			
	Date																			
	OCM																			

G11 – commande boîte de vitesse



Rep	Référence	Désignation	Qté	Cs (mkg)	Obs
1	1G2121005B	Embout levier commande boîte de vitesse	1		
2	1G2121042C	Levier commande de boîte de vitesses 20°	1		
3	6913-07	Vis CHC STD M8x25	2		
4	PS88654A10	Rotule SME8 D	2		
5	6933-19	Ecrou H M8x4 cl8	2		
6	7238ET	Ecrou frein à embase M8-7-10 cl10,9	4		
7	1F7143364A	Entretoise levier frein à main	1		
8	1G2241233A	Bague levier	2		
9	PS89648A10	Roulement à billes étanche Ø24 Ø12 ep6	2		
10	6925B2	Vis TH embase Ø 8X125-65 cl8,8	1		
11	6925P2	Vis à embase Ø 8X125-25 cl8,8	1		
12	PS85018A10	Vis ULS 5x12 tête bombée	1		
13	1G2120354D	Chape commande de boîte de vitesse	1		
14	1G2121038A	Canon réglage biellette commande BV	1		
15	CS230051ST	Ecrou HM14x150 G acier	1		
16	1G2121037C	Biellette commande boîte de vitesses	1		
17	4066A3	Kit soufflet	1		

Ed. :

00

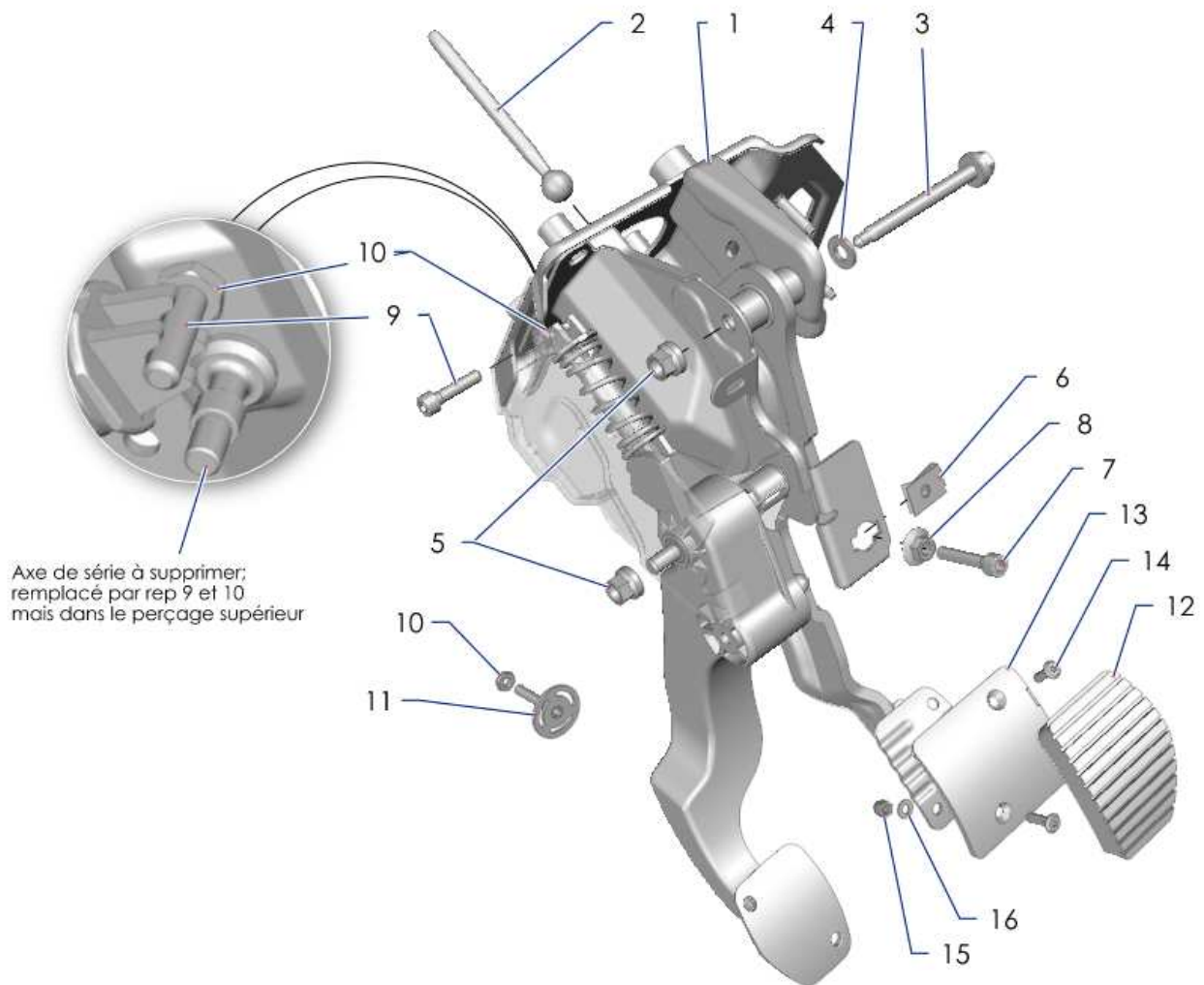
208 R2

Notice de montage

G00 – COMMANDES

3

G21 - pédalier



Rep	Référence	Désignation	Qté	Cs (mkg)	Obs
1	1G1122017A	Pédalier modifié	1		
2	1G1120699B	Tige de poussée émetteur frein	1		
3	6923C2	Vis TH STD M8x80	1		
4	6947-22	Rondelle plate Ø8x16x2	1		
5	7238ET	Ecrou frein à embase M8-7-10 cl10,9	2		
6	6943-76	Ecrou tôle STD M6	1		
7	0205-51	Vis CHC embase M6x38	1		
8	6935A6	Ecrou à embase M6	1		
9	PS82017A10	Vis CHC M6x25 cl12.9	1		
10	PS74697A10	Ecrou HM M6	2		
11	1G1122250A	Réglage butée pédale d'embrayage	1		
12	4504-17	Coiffe pédale	1		
13	1G1122239C	Coiffe pédale de frein	1		Option
14	PS85557A10	Vis FHC 90° M5x12 cl12.9	2		"
15	6936-73	Ecrou frein M5x5.4x8	2		"
16	6947H1	Rondelle plate Ø5x10x1	2		"

Ed. :

00

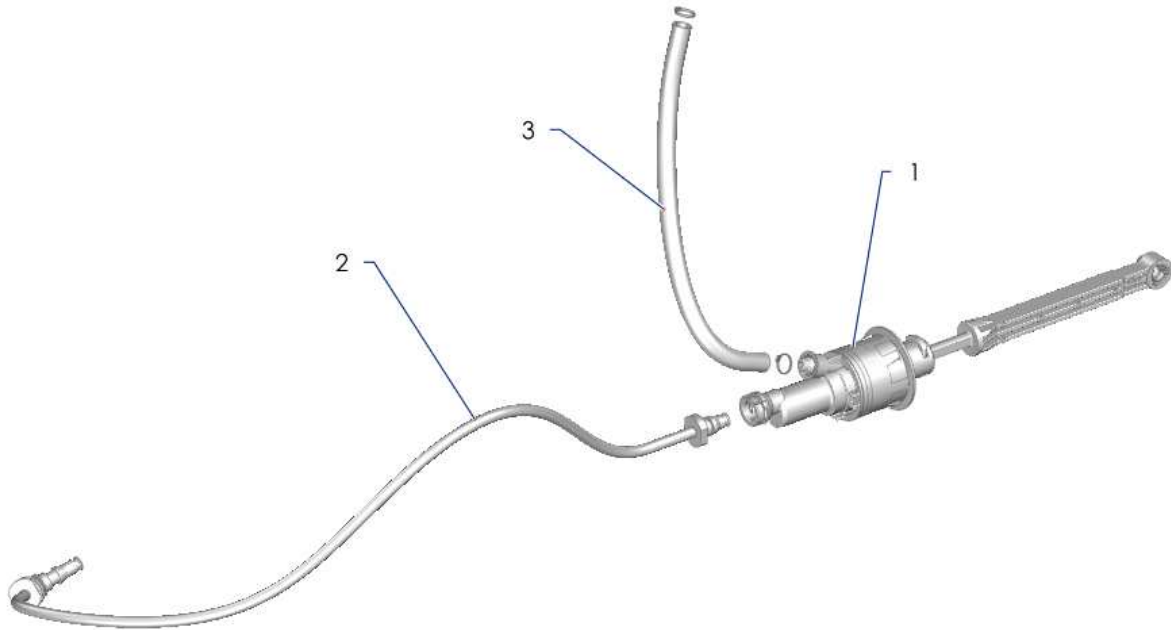
208 R2

Notice de montage

G00 - COMMANDES

4

G32 – commande embrayage



Rep	Référence	Désignation	Qté	Cs (mkg)	Obs
1	2182H4	Emetteur	1		
2	2156S9	Tuyau	1		
3	PS69810A10	Tuyau Ø6.95x8.80 L305	1		

Ed. :	00											
208 R2		Notice de montage G00 – COMMANDES									5	



PEUGEOT
SPORT