

NOTICE DE MONTAGE

208 R2

PREPARATION PARE CHOCS AVANT

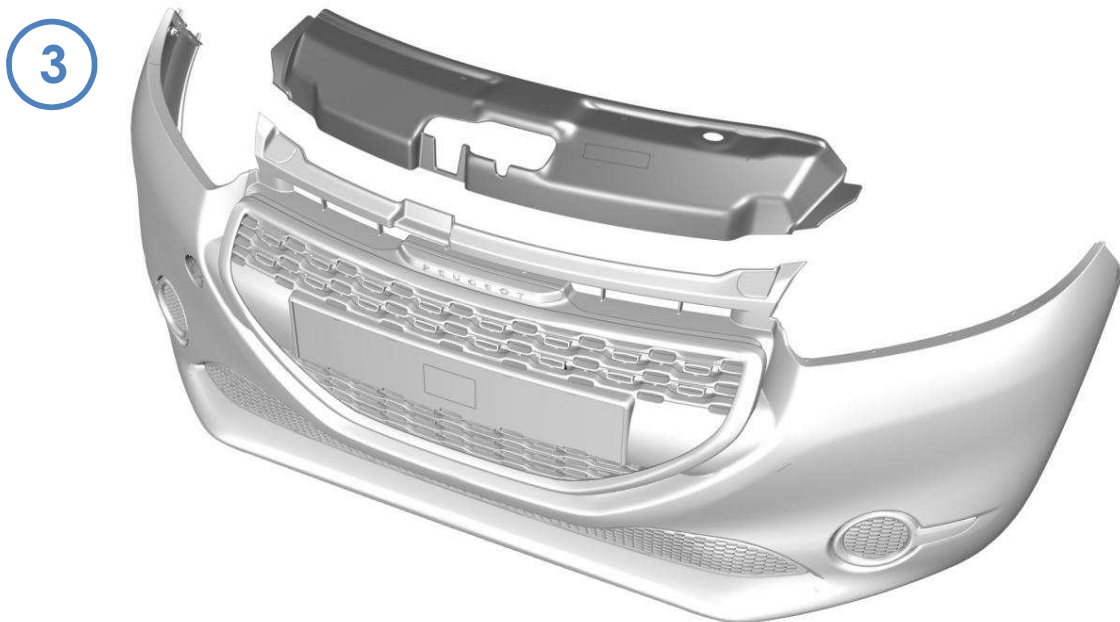


PEUGEOT
SPORT

PREPARATION PARE-CHOCS AVANT

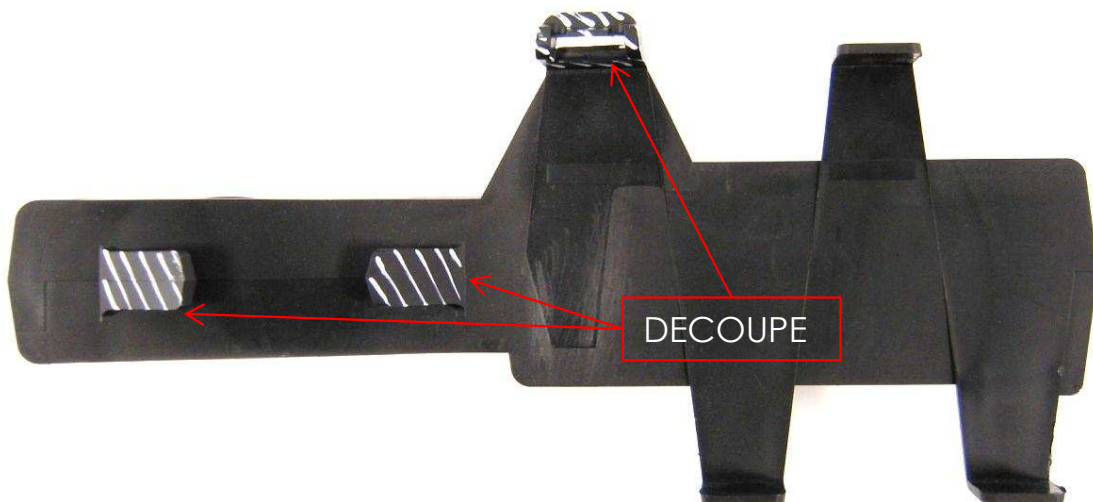
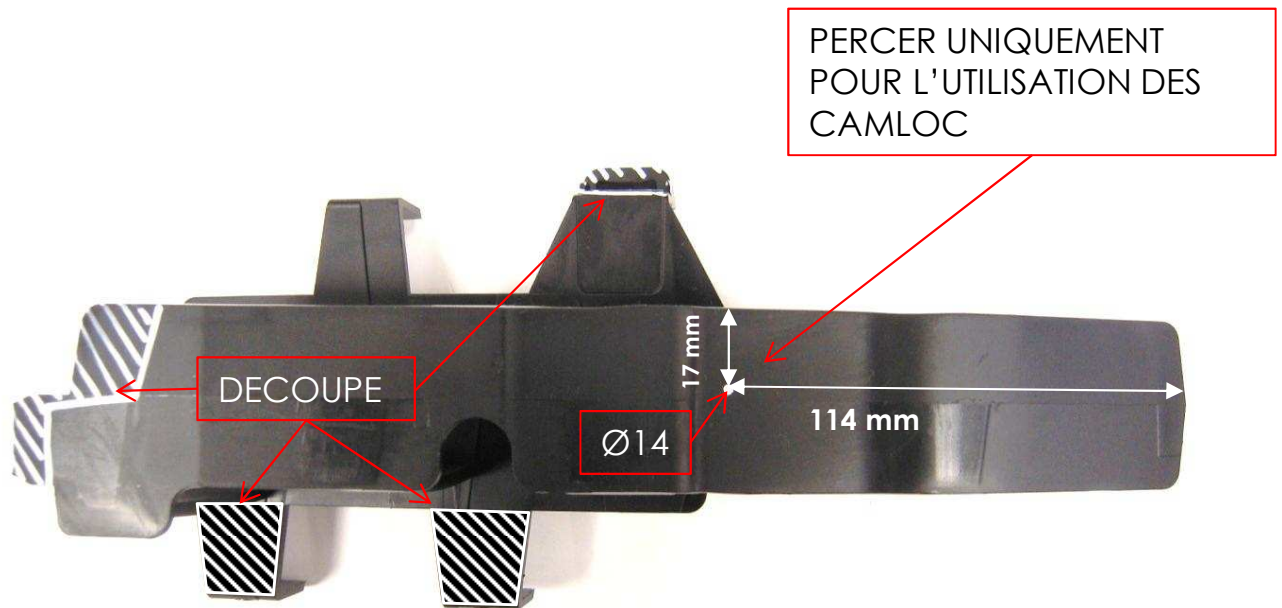


- Déposer la fixation de série (Photo 1)
- Découper le pare-chocs (Photo 2 ET 3)

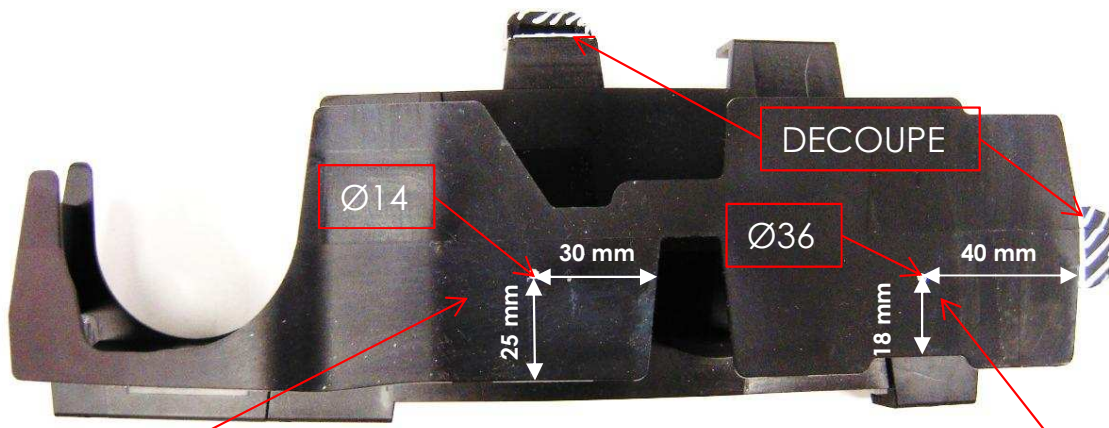


Ed. :	00																			
208 R2													Notice de montage PREPARATION PARE CHOCS AVANT					2		

PREPARATION PARE-CHOCS AVANT - ABSORBEUR GAUCHE

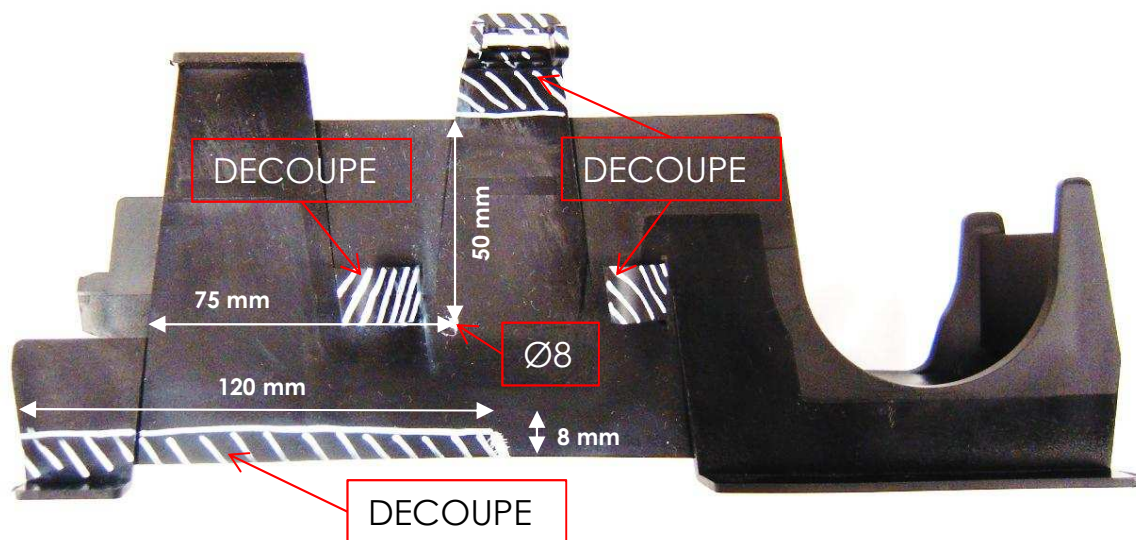


PREPARATION PARE-CHOCS AVANT – ABSORBEUR DROIT



PERCER UNIQUEMENT
POUR L'UTILISATION DES
CAMLOC

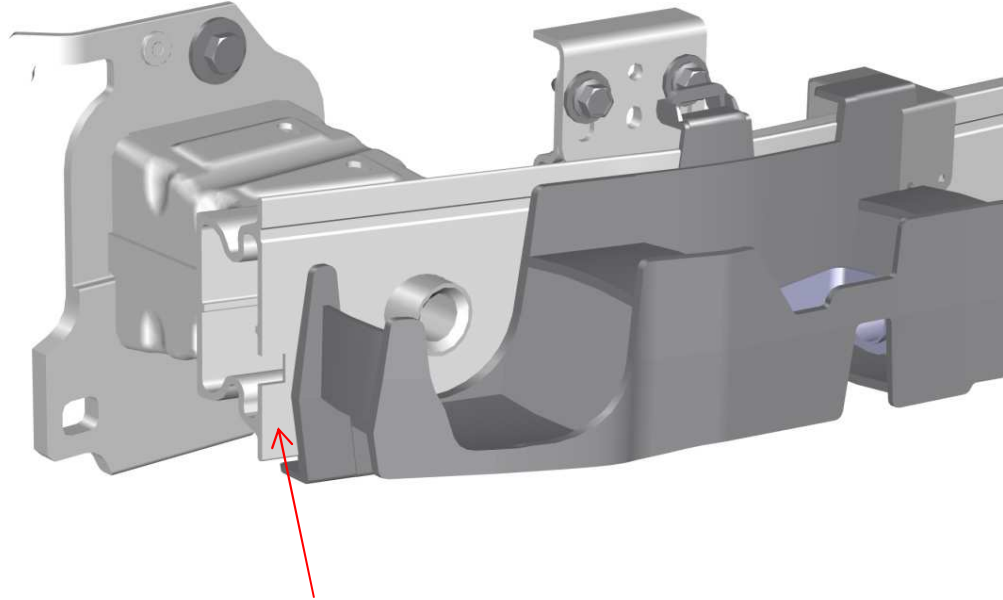
PERCAGE POUR LE
PASSAGE DE LA SANGLE



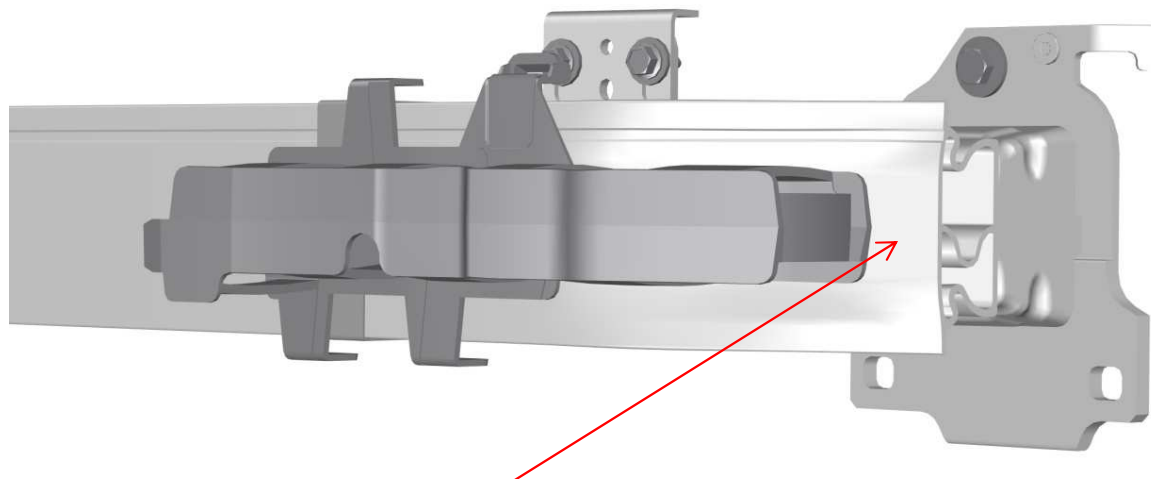
Ed. :	00																			
208 R2												Notice de montage PREPARATION PARE CHOCS AVANT						4		

POSITION ABSORBEUR SUR TRAVERSE

FIXER LES ABSORBEUR AVEC DES RIVET Ø5 mm



POSITION ABSORBEUR DROIT = 10 mm DU BORD



POSITION ABSORBEUR GAUCHE = 18 mm DU BORD

Ed. :	00																			
208 R2												Notice de montage PREPARATION PARE CHOCS AVANT					5			



PEUGEOT
SPORT