

NOTICE DE MONTAGE – ASSEMBLY NOTE TRANSMISSION

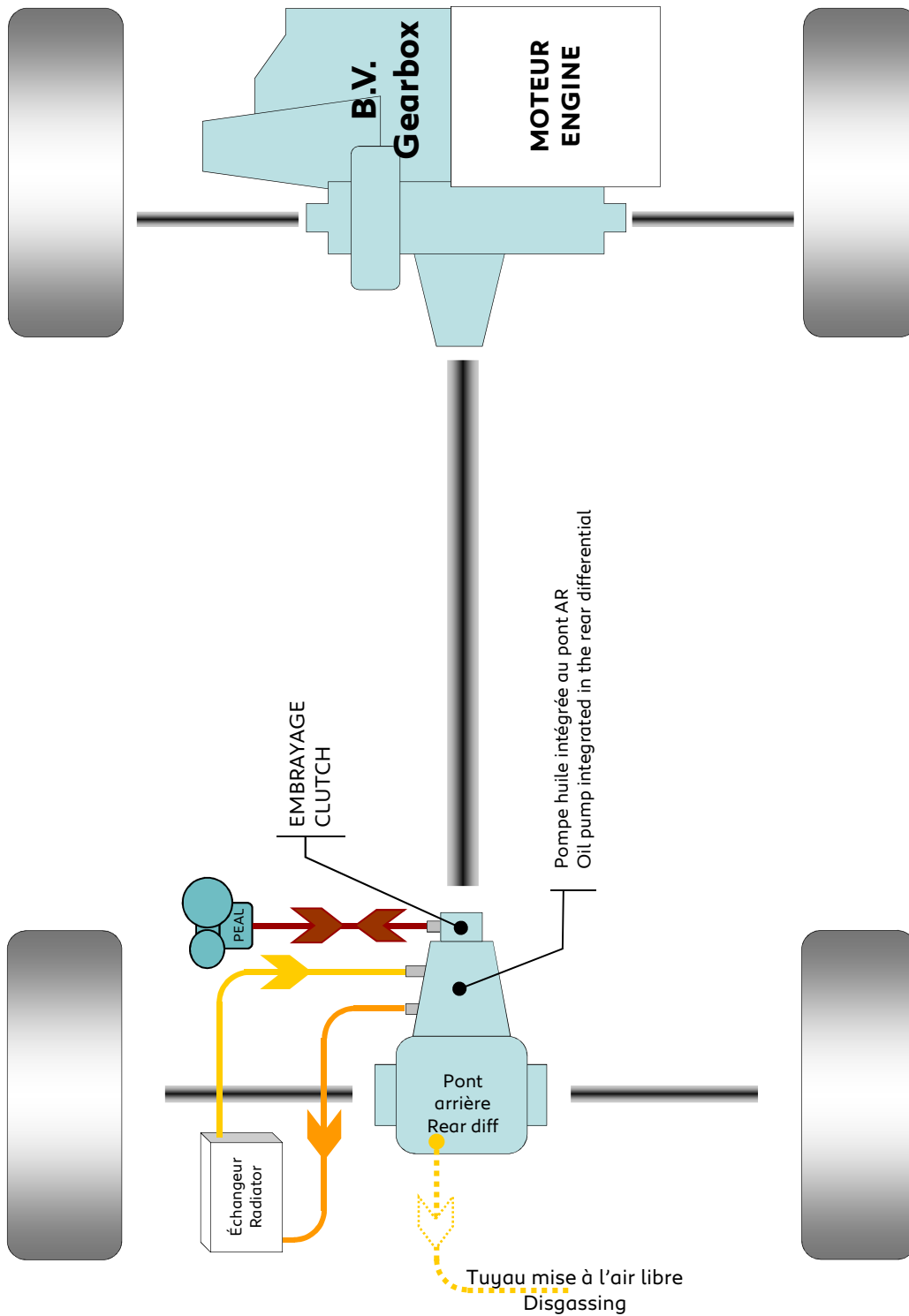
15 octobre 2012 – 15th October 2012



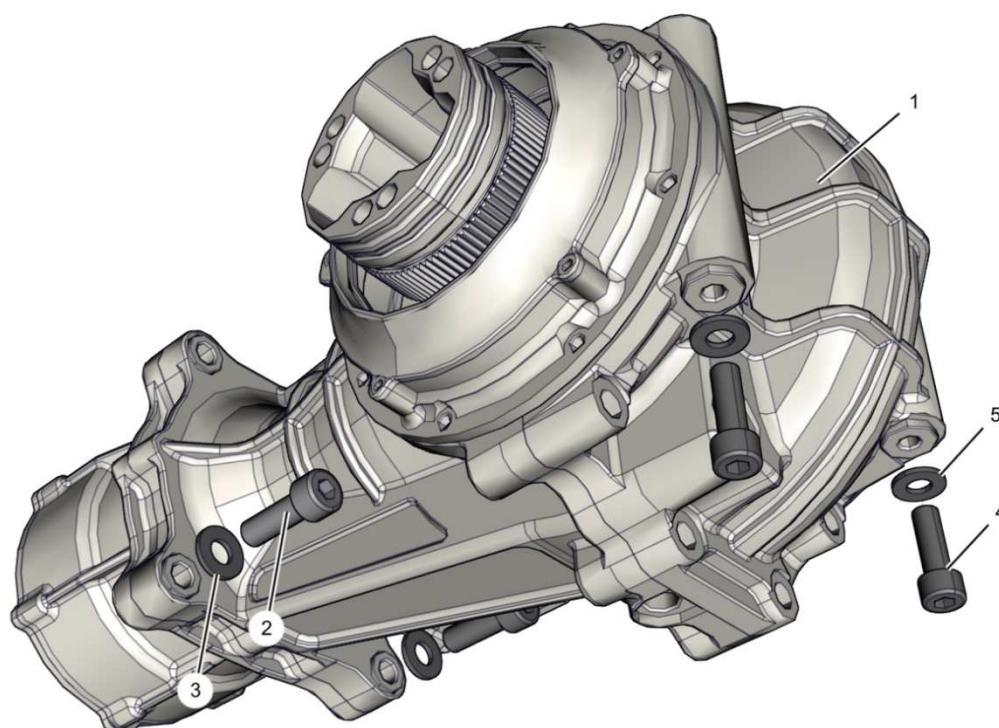
Sommaire - Summary

- Schéma de principe- diagram P: 3
- Pont arrière – rear differential P: 4
- Mise à l'air libre du pont arrière – rear diff disgassing P: 5
- Transmission longitudinal - propshaft P: 6
- Pilotage embrayage pont AR – rear diff clutch system P: 7
- Transmissions transversales - driveshafts P: 9
- Echangeur air-huile pont AR – rear diff radiator P: 10
- Contacts P: 11

Schéma de principe - diagram

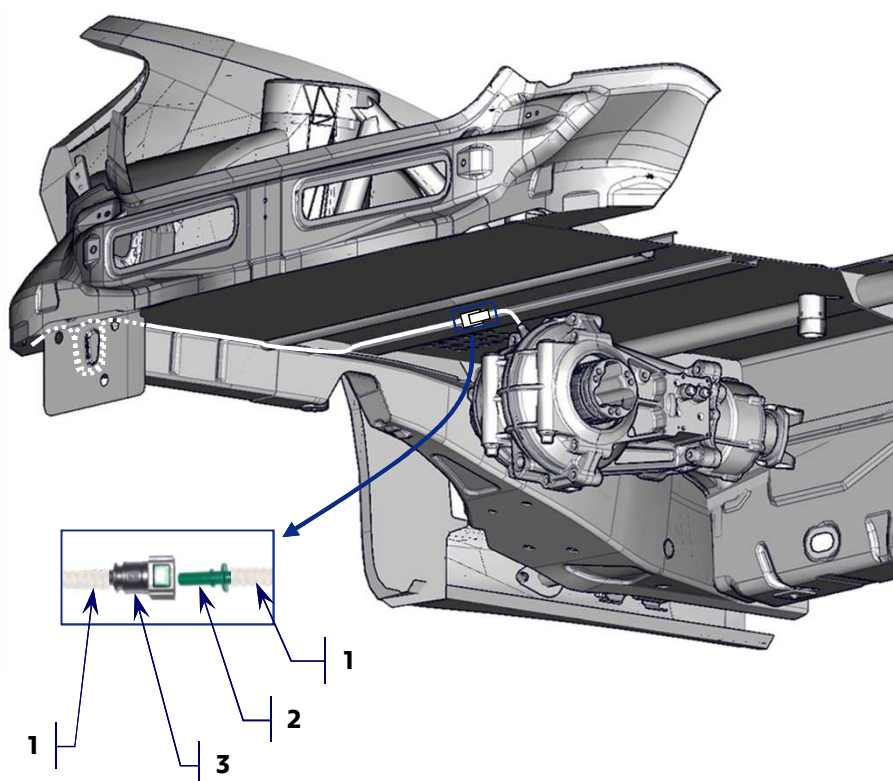


Pont arrière – rear differential



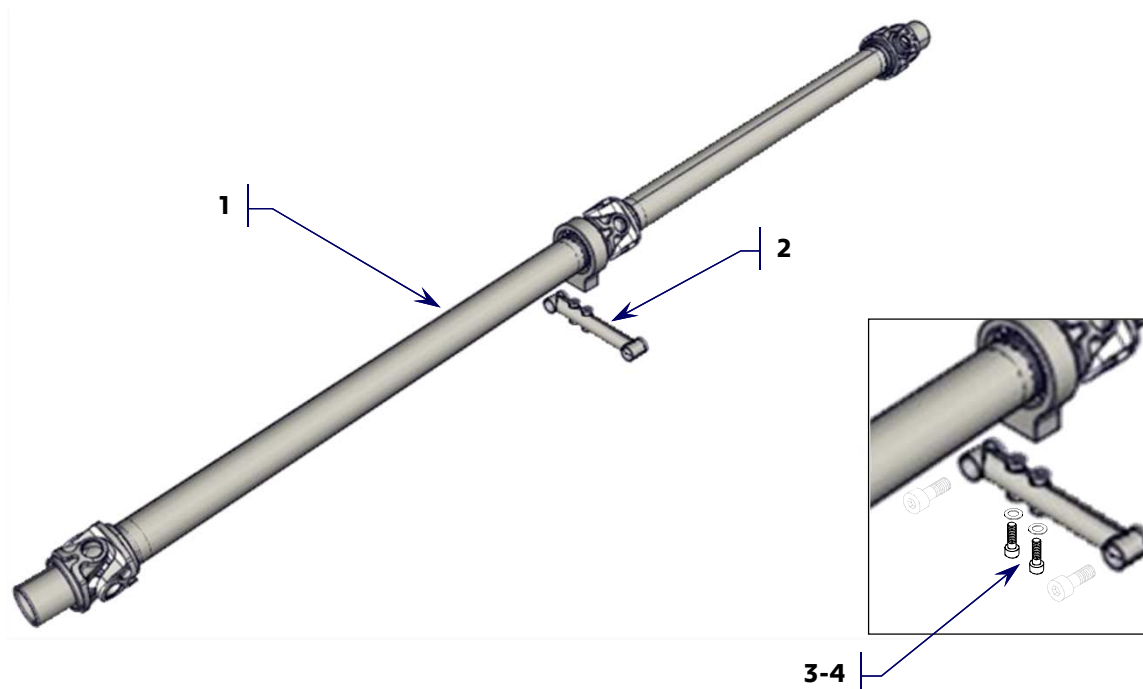
Rep.	Référence	Désignation	Qté	Obs	Serrage
ENSEMBLE PONT AR					
1	903536878A	Pont arrière assemblé	1		
2	PS82680A10	Vis CHC M12x175-55 cl12.9	2		7.5 daNm
3	PS86006A10	Rondelle ond. D12 type A	2		
4	PS82009A10	VIS CHC M10x45 cl12.9	2		6.5 daNm
5	PS86008A10	Rondelle ond. D10 type A	2		

Mise à l'air libre du pont arrière – disgassing for rear diff



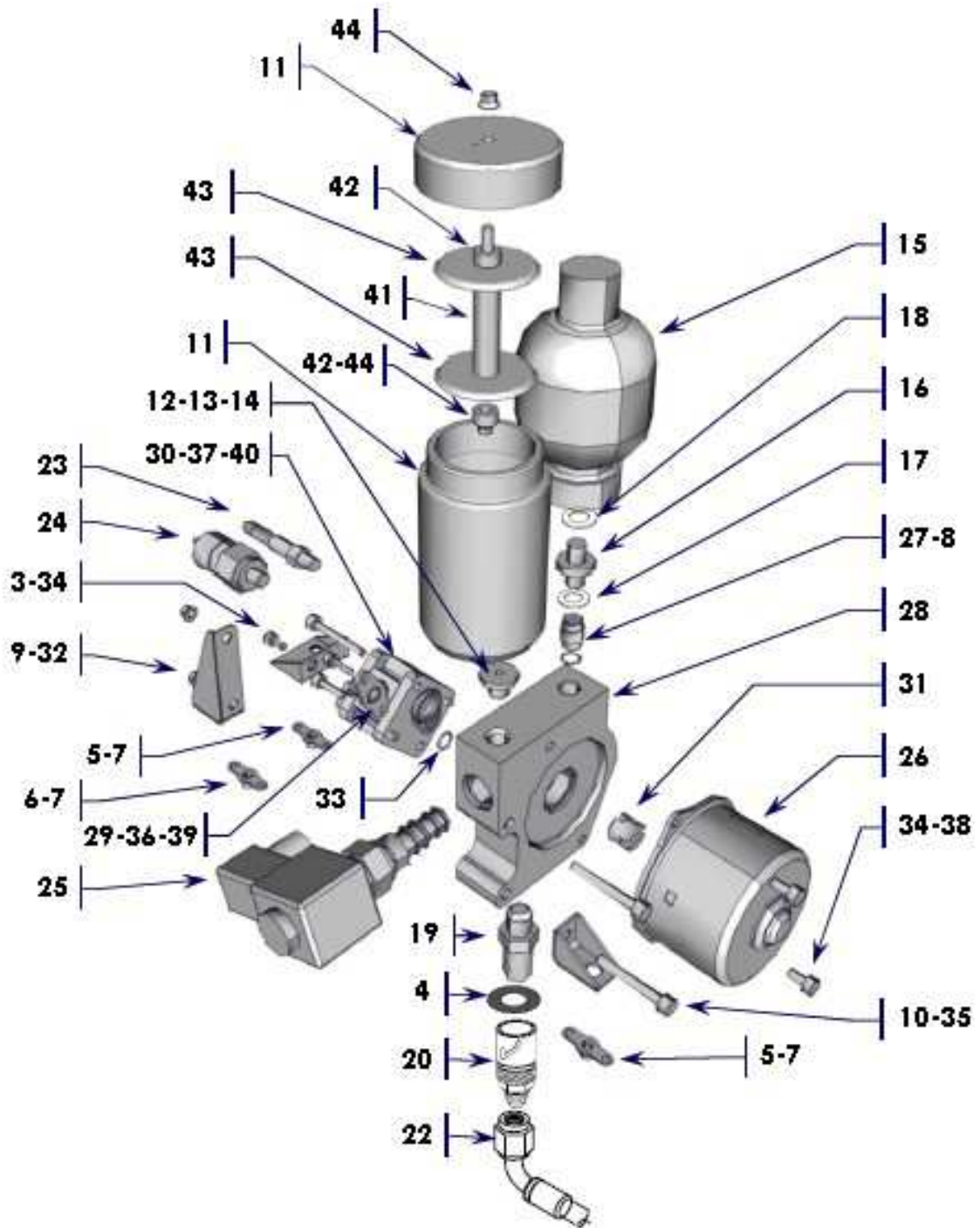
Rep.	Référence	Désignation	Qté	Obs	Serrage
		MISE A L'AIR LIBRE DU PONT AR			
1	PS69788A11	Tube flexible convoluté Dext10.6	1	1200 mm	
2	PS73413A10	Embout droit mâle dia 8 (sapin)	1		
3	PS73415A10	Coupleur droit dia 8 (sapin)	1		

Transmission longitudinal - propshaft



Rep.	Référence	Désignation	Qté	Obs	Serrage
		TRANSMISSION LONGITUDINALE			
1	F1507700	Transmission longitudinale	1		
2	903535678D	Traverse palier trans longitudinale	1		
3	PS82013A10	Vis CHC M10x20 cl12.9	2	Loctite 243	3,8 daN.m
4	PS86538A01	RONDELLE OND. D10 type B	2		

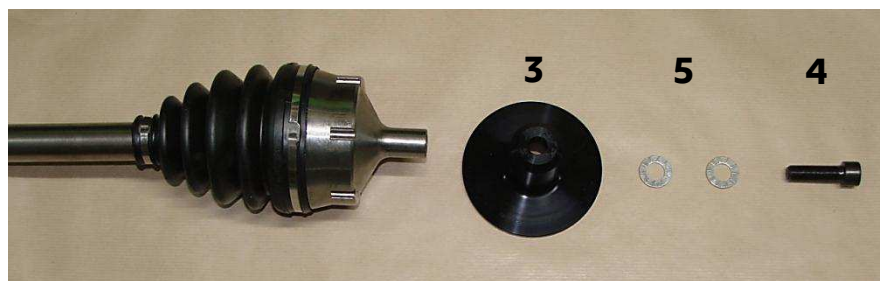
Pilotage embrayage pont AR
Rear diff clutch system



Pilotage embrayage pont AR Rear diff clutch system

Rep.	Référence	Désignation	Qté	Obs	Serrage
TRANSMISSION LONGITUDINALE					
1	903549208B	Boitier Commande PEAL	1		
2	90559668A	Faisceau Alim moteur PEAL	1		
3	903567768A	Support peal	1		
4	DC7012274	Passe fil D29	1		
5	PS74673A10	Ecrou prisonnier D6 Simmonds flot. Grand	2		
6	PS74681A10	Ecrou prisonnier D6 Simmonds flot.	1		
7	PS92565A10	Rivet TF alu D3.2x6	6		
8	PS77784A10	Joint torique D9x1 FKM	1		
9	903557068A	Support bloc hydraulique	1		
10	903557078A	Support bloc hydraulique	1		
11	RC7631098A	Bocal de frein seul 160cc	1		20 N.m
12	RC7631099A	Adaptateur pour bocal de frein 160cc	1		25 N.m
13	PS67173A10	Joint torique D9,75x1,78 Viton	1		
14	RC3031357A	Joint torique 14x1.78 JV	1		
15	PS02509A10	Accumulateur hydrau HYDAC AK 0.075 l	1		60 N.m
16	PS73034A10	Raccord M/M BSP 1/4-19" / 1/2-14"	1		50 N.m
17	PS81020A10	Bague BS C20.63	1		
18	PS81015A10	BAGUE BS B13	1		
19	PS73950A10	Raccord SPH05 M12x100 JV titane Bleu	1		
20	PS73362A10	About SPH05 dash4 JV titane bleu	1		25 N.m
21	903568438A	Capot de protection PEAL	1		
22	903548498A	Tuyau alim PEAL pont AR	1		
23	903559618A	n Capteur Phydro PEAL Kulite	1		10 N.m
24	903559648A	n Pressostat PEAL	1	Oléoétanche	10 N.m
25	903559658A	n Electrovanne PEAL	1		
26	903563158A	Moteur Electrique - PEAL	1		
27	PE31E033A1	Clapet anti-retour	1		5 N.m
28	903592628A	Bloc hydraulique V5 pompe Magneti Marell	1		
29	903592838A	Bride alimentation pompe Peal	1		
30	903592888A	Pompe HP 0.3 cm3 Magneti Marelli	1		
31	903592908A	Axe entrainement Peal pompe Magneti Marelli	1	Graisse	
32	PS74001A10	Ecrou H EMB.M6	2		
33	PS77787A10	Joint torique D9x1.5 FKM	1		
34	PS82119A10	VIS CHC M6x12 cl12.9	3		
35	PS82021A10	Vis CHC M6x40 cl12.9	2		12 N.m
36	PS82084A10	Vis CHC M4x8 cl12.9	2	Loctite	5 N.m
37	PS82092A10	Vis CHc M5x45	2		7 N.m
38	PS86098A01	Rondelle SPS 6x10x0.7	2		
39	PS86568A10	c Rondelle SPS 4x7x0.5	2		
40	PS86569A10	Rondelle SPS 5x8.5x0.6	2		
41	903767648B	Goujon M5 PEAL	1		
42	903767658B	Entretoise 12x5x6 peal	2		
43	903767668B	Tole anti-déjaugage PEAL	2		
44	PS74009A01	Ecrou H EMB.M5	2		
45	RC2131035A	Tuyau p.cloison actu. emb	1		
46	903593448A	Raccord M7x100 Dash3	1		
47	PS81609A10	Joint cuivre plat D7.2x12x1	1		
48	PS73319A10	Raccord SPH03 dash3 JV alu	1		
49	PS73320A10	About SPH03 dash3 JV alu	1		

Transmissions transversales - driveshafts

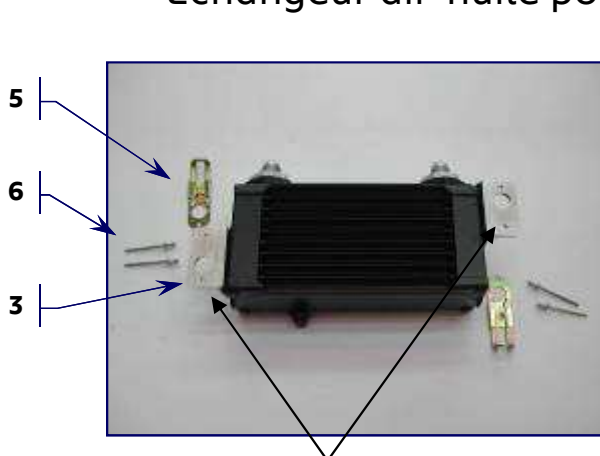


Rep.	Référence	Désignation	Qté	Obs	Serrage
TRANSMISSIONS TRANSVERSALES					
1	904206868B	Transmission AV D26,5 voies larges	2		
1	903595358B	Transmission AV D26,5	2		
2	904206878B	Transmission AR D28 voies larges	2		
2	903537188C	Transmission AR D28	2		
3	903563288B	Entretoise transmission alu	4		
4	PS82011A10	Vis CHC M12 x 125 Lg = 40	4	Loctite 243	8 daN.m
5	PS86600A10	Rondelle disc-lock D12	8	Remplacer régulièrement Replace regularly	



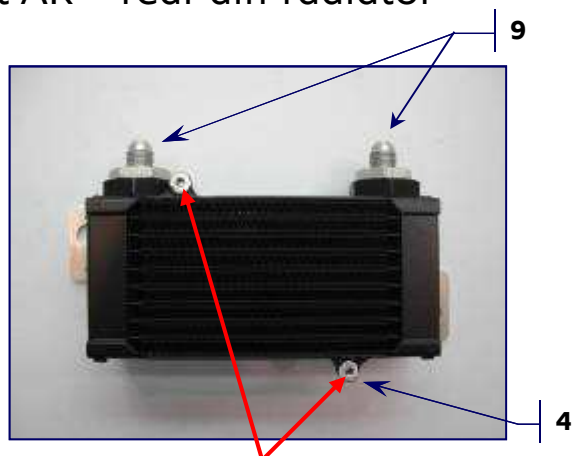
Rep.	Référence	Désignation	Qté	Obs	Serrage
ACCESSOIRES TRANSMISSION TRANSVERSALE					
1	903564408A	Rzeppa assemblé	2		
2	219923-221	Berlingot graisse transmission 80g	8	Côté roue / wheel side : 180g Côté BV / Gearbox side : 120 g	
3	9554411580	Bague de mise à l'air	4		
4	219923-27	Jonc d'arrêt noir	2		
5	903532398A	Soufflet trans côté roue	2		
6	9600916680	Soufflet trans côté BV/pont	2		
7	616722-03	Collier Rzeppa	8		

Echangeur air-huile pont AR – rear diff radiator



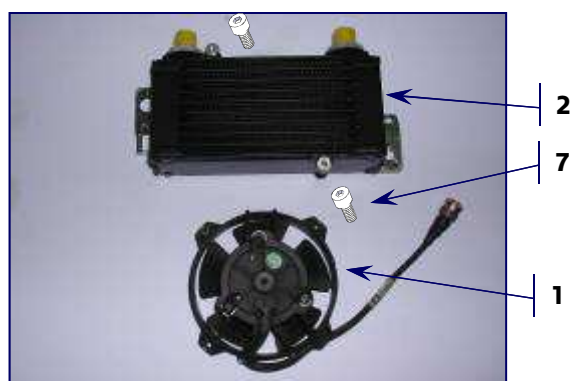
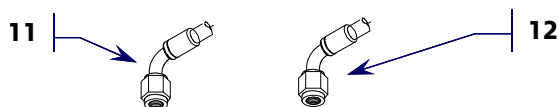
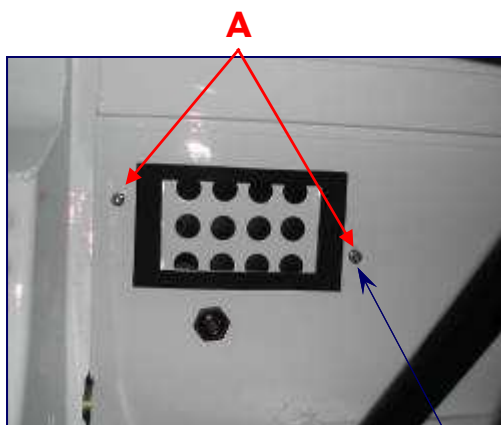
Souder les équerres de fixation sur l'échangeur en fonction des trous A dans la malle AR et avec un déport de 7 mm par rapport à l'échangeur pour compenser l'épaisseur de la mousse.

Weld the mountings and according to the holes A in the bodyshell, with an offset of 7 mm for the sealing foam,



Souder les bobines sur l'échangeur en position avec le ventilateur centré sur l'échangeur.

Weld the threaded cylinders in order to center the fan on the radiator,



8+13+14+15

Rep.	Référence	Désignation	Qté	Obs	Serrage
ECHANGE THERMIQUE AIR-HUILE PONT AR					
1	903559208A	n Ventilator Radia Diff AR.cablé	1		
2	903539268A	Radiateur air - huile Pro line STD	1		
3	TR3735002A	Equerre de fixation Target	2		
4	TR3735003A	Bobine M4 fixation ventilator	2		
5	PS78573A10	Targette	2		
6	PS92605A10	Rivet TF 120° 3,2x6 acier	4		
7	PS82102A10	VIS CHC M4x25 cl 12.9	2		
8	PS86568A10	Rondelle SPS 4x7x0.5	2		
9	903516908A	Raccord M22 -dash6	2		
11	903541738A	Tuyau entrée pont arriere	1		
12	903541748A	Tuyau sortie pont arriere	1		
13	PS78574A10	Téon pour targette	2		
14	PS74052A10	Ecrou Hm M4 frein nylon	2		
15	PS82630A10	Vis ULF M4x16 cl 10.9	2		

Contacts

Peugeot Sport

3, rue Marcel Dassault

BP 68

78143 VELIZY Cedex

www.peugeot-sport.com

Equipe d'assistance technique 207 Super 2000

Jean-François GRANDCLAUDON

Responsable Assistance Technique

Technical Support Team Manager

Tél. . + 33 (0)1 30 70 22 74

Email . jeanfrancois.grandclaudon@mpsa.com

Eric ANDRE

Tél. . + 33 (0)1 30 70 23 63

Email . eric.andre@mpsa.com

Philippe GAMBIER

Tél. . + 33 (0)1 30 70 23 56

Email . philippe.gambier@mpsa.com

Jean-Jacques GAUTERO

Tél. . + 33 (0)1 30 70 22 32

Email . jeanjacques.gautero@mpsa.com

Dominique GUISIANO

Tél. . + 33 (0)1 30 70 20 76

Email . dominique.guisiano@peugeot.com

Racing Shop - Vente de pièces détachées

Tél. . + 33 (0)1 61 45 95 55

Fax . + 33 (0)1 30 70 21 03

Email . peugeosport-racingshop@peugeot.com

www.peugeosport-store.com