

NOTICE DE MONTAGE

208 R2

T4A – RESERVOIR

- réservoir

- tuyaux réservoir



PEUGEOT
SPORT

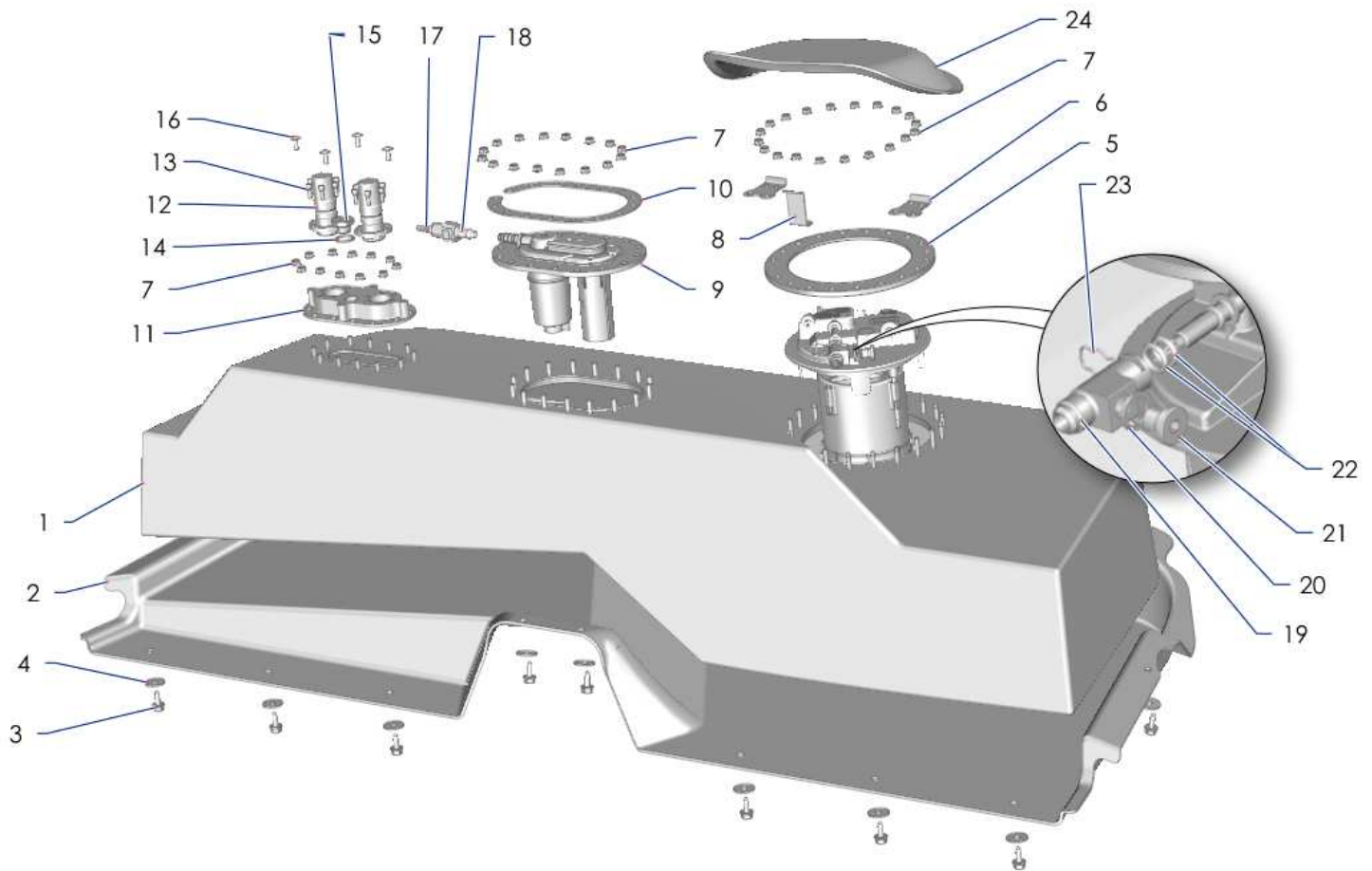
Tableau de suivi des versions

Pages																					
E D I T I O N S	1	2	3	4	5	6	7	8	9	10	11	12	13	14	15	16	17	18	19	20	
	00	00	00	00																	

Pages																					
E D I T I O N S	21	22	23	24	25	26	27	28	29	30	31	32	33	34	35	36	37	38	39	40	

Ver.	Etud.	00	?																	
Date	11/01/2013																			
OCM	?																			
Ver.	Etud.																			
Date																				
OCM																				

T4A - réservoir



Protéger (3M) le réservoir souple de toute agression (jonctions de tôle, aspérités...)

Rep	Référence	Désignation	Qté	Cs (mkg)	Obs
1	3T4A21823H	Réservoir avec ROV série	1		
2	3T4A21184C	Coffre réservoir	1		coller toile isolante thermique face passage échappement
3	6925W6	Vis à embase M6x16	14		
4	6947-37	Rondelle plate Ø6x22-1,5	14		
5	3T4A62784B	Bride de jauge/ppe ess réservoir souple	1		ATTENTION au sens de montage
6	3T4A22377A	Equerre platine jauge pompe	2		monter sur les goujons longs
7	6936-67	Ecrou à embase STD M5x5x8	48		
8	3T4A22378A	Equerre centrale platine jauge pompe	1		monter sur les goujons longs puis fixer sur la caisse (ecrou pince +vis)
9	3T4A23733A	ROV série modifié	1		
10	3T4A23734B	Contreplaque bride ROV	1		
11	3T4A62785B	Bride remplissage réservoir souple	1		
12	PS73368A10	About de raccordement SPT12	2		
13	PS82005A10	Vis CHC M4x12 cl12.9	12		
14	PS81564A10	Joint cuivre Ø16.5x22x1.5	1		
15	PS71587A10	Bouchon alu M16x150 mâle	1		
16	6920A2	Vis RLX M5x12	4		monter une fois réservoir en place
17	PS73408A10	Embout D mâle Ø10 (sapin)	1		
18	PS73411A10	Coupleur D Ø10 (sapin)	1		
19	3T4A64210B	Raccord alim ess / piquage FIA	1		caler avec de la mousse
20	PS81032A10	Joint cuivre Ø10.2x16x1.5	1		
21	0232-44	Bouchon fileté	1		
22	CS360296ST	Joint torique A8 T2.5 FPM 80SH	2		
23	7542-94	Clip manivelle	1		sécuriser le maintien (rilsan, fil à freiner...)
24	3T4A21901B	Cache bloc jauge pompe	1		

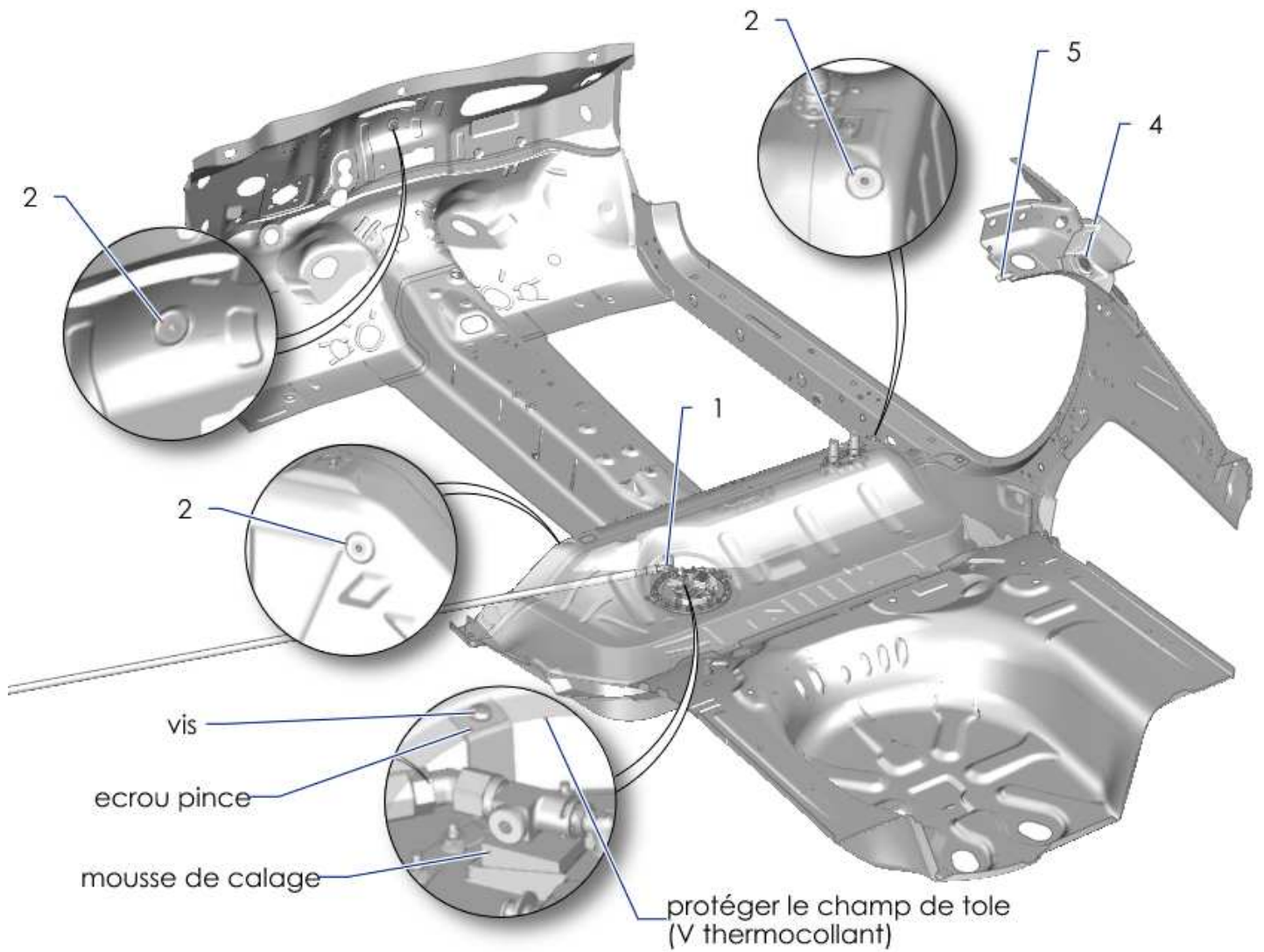
Ed. : 00

208 R2

Notice de montage
T4A - RESERVOIR

3

T4A – tuyaux réservoir



Rep	Référence	Désignation	Qté	Cs (mkg)	Obs
1	3T4A24074A	Tuyau alimentation essence raccord 45°	1		
2	6987-78	Passe fil	3		
3	PS69760A10	Técalan souple noir 8x10 1m	3		
4	6983-69	Obturateur oval	1		
5	3T4A64747A	Filtre Legris dégazage reservoir	1		

Ed. :

00

208 R2

Notice de montage
T4A - RESERVOIR

4



PEUGEOT
SPORT