

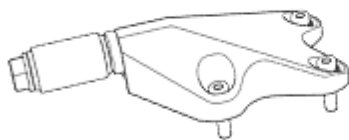
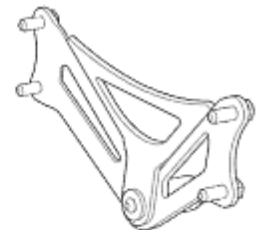
NOTICE DE MONTAGE

208 R2

D11 – SUSPENSION GMP

D11 – supports

D11 – montage silent bloc



PEUGEOT
SPORT

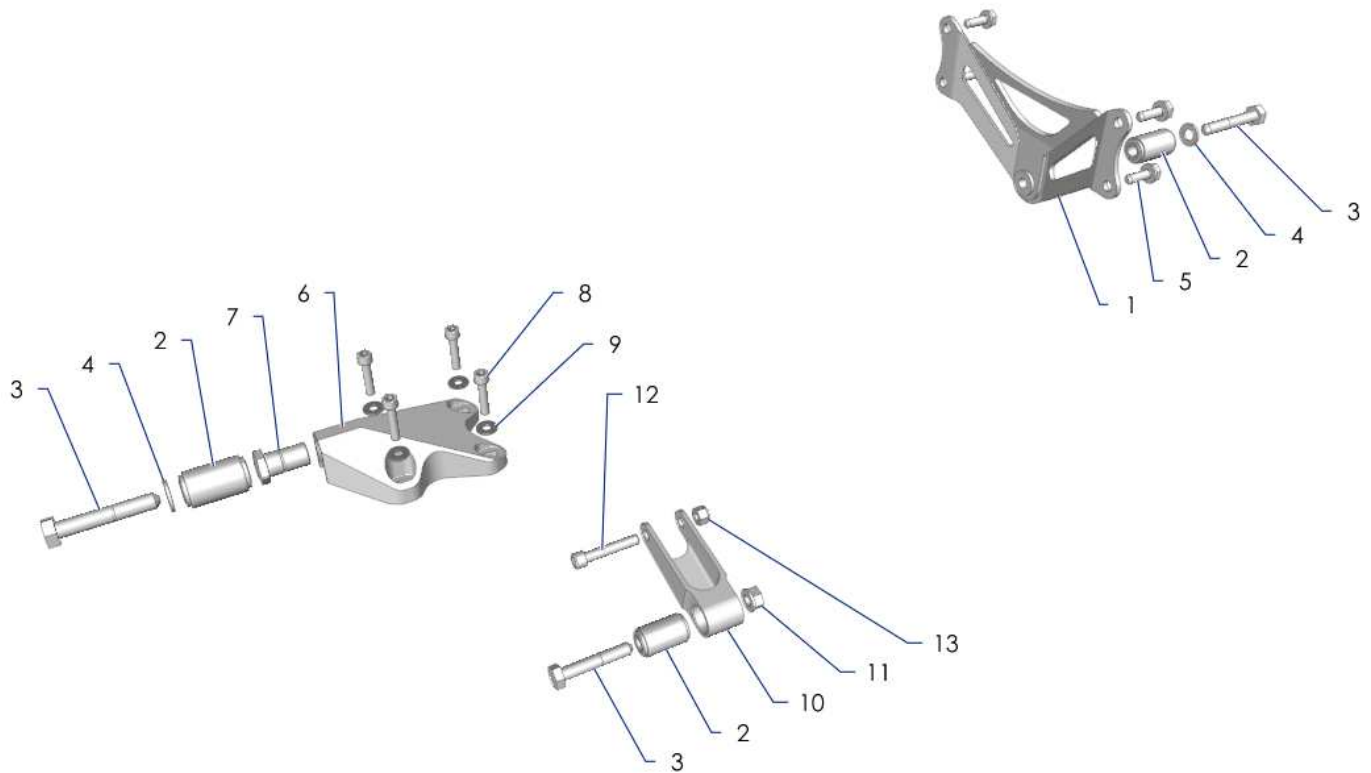
Tableau de suivi des versions

Pages																					
E D I T I O N S	1	2	3	4	5	6	7	8	9	10	11	12	13	14	15	16	17	18	19	20	
	00	00	00	00																	

Pages																					
E D I T I O N S	21	22	23	24	25	26	27	28	29	30	31	32	33	34	35	36	37	38	39	40	

Ver.	Etud.	00	NOTICE																	
	Date	02/04/2013																		
	OCM	-																		
Ver.	Etud.																			
	Date																			
	OCM																			

D11 – supports et anti couple



Rep	Référence	Désignation	Qté	Cs (mkg)	Obs
1	0D1164045C	Support Moteur D	1		
2	0D1163428A	Silent bloc Moteur/BV D32 L54 d14	3		
3	1803E1	Vis TH 14x150-80	3	10	Loctite 243 (sauf anticouple)
4	5037-37	Rondelle plate Ø14x27x2,5	2		
5	6922H0	Vis TH RDL STD M10x30	4	5,5	Loctite 243
6	0D1121566A	Support BV alu	1		
7	0D1121567A	Insert support BV alu	1	10	Loctite 648 - serrer à fond dans le support (6)
8	6913S9	Vis CHC M8x35 cl10,9	4	3,8	Loctite 270
9	PS86662A10	Rondelle contact Ø8.2x18x1.4 cl10.9	4		
10	0D1163945A	Biellette anti couple	1		
11	5132A8	Ecrou à embase 14x150-13,3	1		
12	PS82068A10	Vis CHC M12x65	1	10	Loctite 243
13	6939-77	Ecrou frein standard M12-15-18	1		

Ed. :

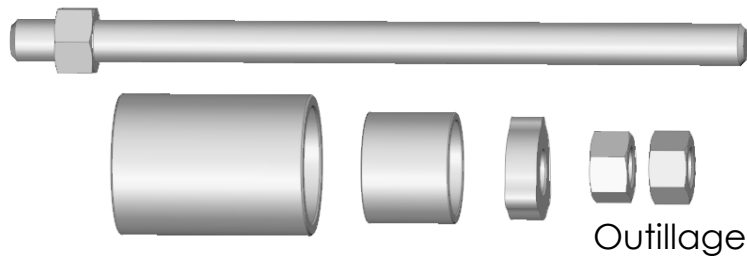
00

208 R2

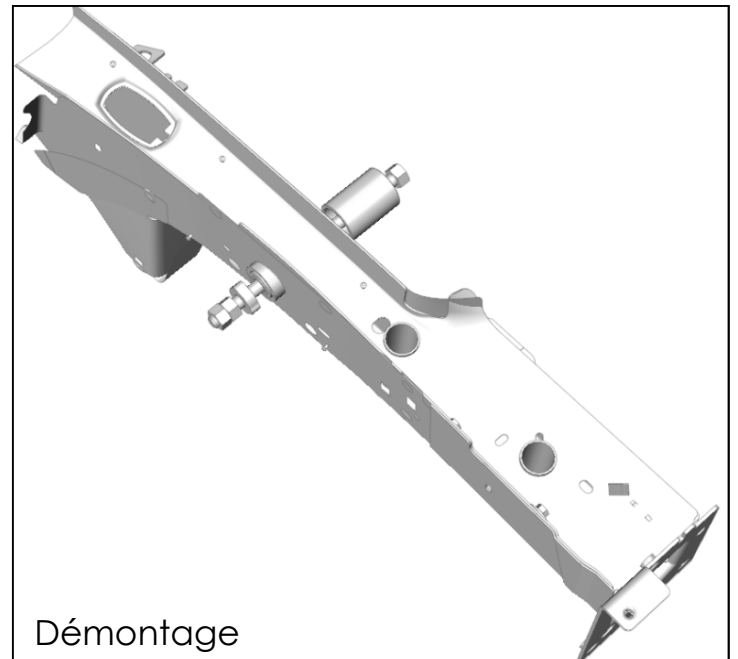
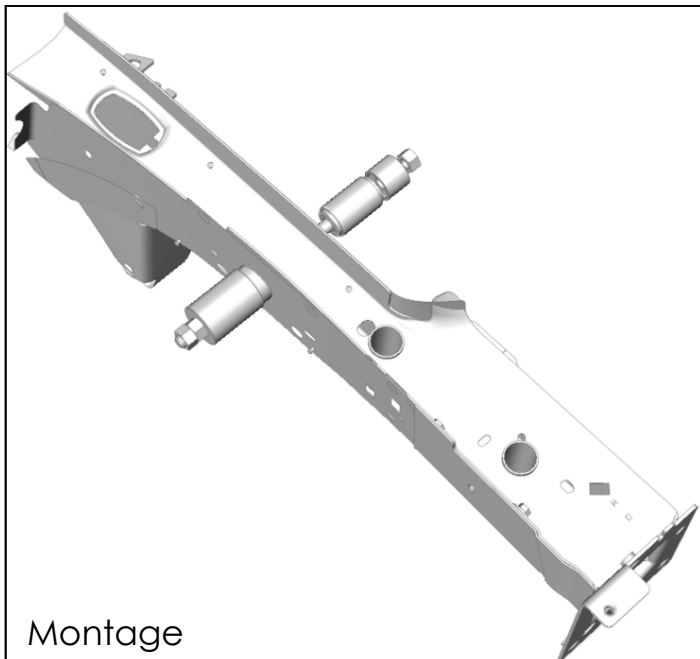
Notice de montage
D00 – SUSPENSION GMP

3

D11 – montage silent bloc (avec outillage en option)



0D1121390B-OUT	Outillage silent bloc GMP	1
0D1121391A	Bague extraction silentbloc GMP	1
0D1121393A	Canon extraction silentbloc GMP	1
0D1121395A	Canon emmanchement silentbloc GMP	1
0D1121396B-OUT	Tige filetée extraction silentbloc GMP	1
693316	Ecrou hexagonal	3





PEUGEOT
SPORT