

NOTICE DE MONTAGE

208 R2

A30 – EQUIPEMENT ELECTRIQUE

A31 – génératrice – courroie accessoires

A32 - démarreur

A33 - allumage

A36 – boîtier électronique moteur

A37 – capteurs



PEUGEOT
SPORT

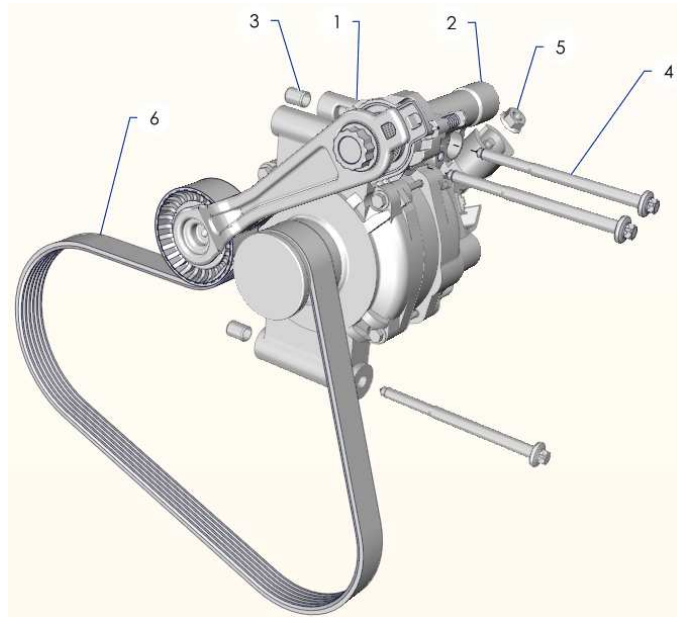
Tableau de suivi des versions

Pages																					
E D I T I O N S	1	2	3	4	5	6	7	8	9	10	11	12	13	14	15	16	17	18	19	20	
	00	00	00	00	00																

Pages																					
E D I T I O N S	21	22	23	24	25	26	27	28	29	30	31	32	33	34	35	36	37	38	39	40	

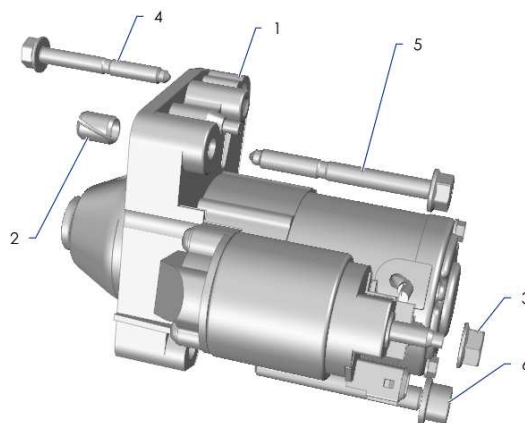
Ver.	Etud.	00	NOTICE																	
	Date	22/02/3013																		
	OCM	-																		
Ver.	Etud.																			
	Date																			
	OCM																			

A31 – génératrice – courroie accessoires



Rep	Référence	Désignation	Qté	Cs (mkg)	Obs
1	5705KQ	Alternateur neuf 80 Amp + K6	1		
2	5751G9	Tendeur dynamic	1		
3	2104-10	Goupille Ø9,2x11,027-14	2		
4	5703A6	Vis fixation alternateur M8x114	3	3,8	Loctite 243
5	4503-43	Ecrou à embase M8-8-13	1		
6	0A1821351A	Courroie RBK 4 PK 815	1		

A32 - démarreur



Rep	Référence	Désignation	Qté	Cs (mkg)	Obs
1	0A3222546A	Démarrreur câblé	1		
2	6968-42	Goupille std Ø12x15	1		
3	1718-43	Ecrou à embase M8x125	1		
4	6925B2	Vis TH embase Ø 8X125-65 cl8,8	1	3,8	
5	6925R5	Vis à embase standard M8x125-75	1	"	
6	6913N0	Vis CHC RDL 10X150 L75	1	"	

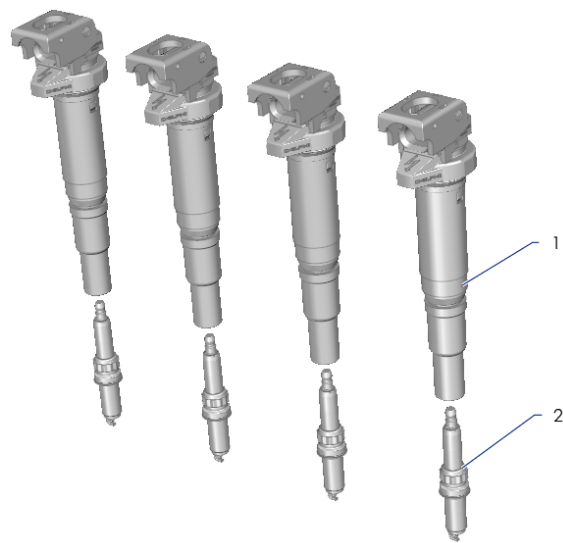
Ed. : 00

208 R2

Notice de montage
A30 – EQUIPEMENT ELECTRIQUE

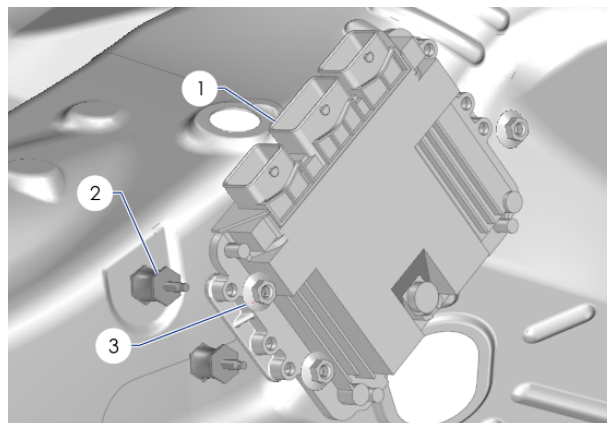
3

A33 - allumage



Rep	Référence	Désignation	Qté	Cs (mkg)	Obs
1	5970-64	Bobine d'allumage	4		livré avec le moteur
2	5960L0	Bougie d'allumage	4		"

A36 – boîtier électronique moteur



Rep	Référence	Désignation	Qté	Cs (mkg)	Obs
1	0A3620919A	Boîtier SRAE DL 16	1		
2	5280S1	Plot de centrage	3		
3	6935A6	Ecrou à embase M6	3		

Ed. :

00

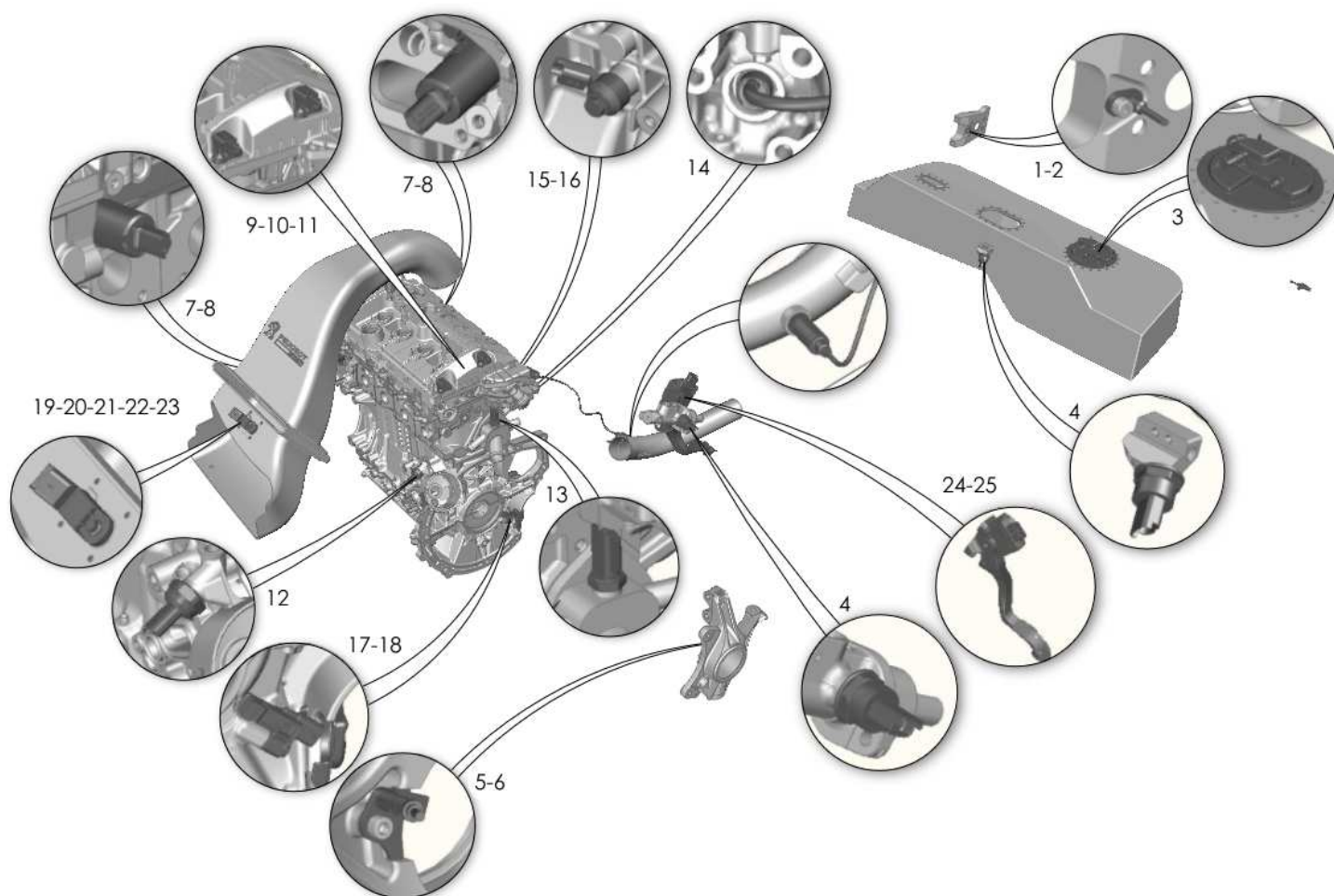
208 R2

Notice de montage

A30 – EQUIPEMENT ELECTRIQUE

4

A37 - capteurs



Rep	Référence	Désignation	Qté	Cs (mkg)	Obs
1	4545J8	Capteur ABR roue AR	2		
2	6913-90	Vis CHC STD M8-16	2		
3	9674-46	Jauge avec ppe	1		
4	5273A2	Capteur de pression frein	2		
5	4545K3	Capteur ABR roue AV	2		
6	CS530267ST	Vis CHC M6x20 cl10.9 Zn	2		
7	1922V9	Electrovanne	2		livré avec le moteur
8	6923-C6	Vis TH RDL	2		"
9	1920LS	Capteur POS AAC	2		"
10	1920PK	Joint torique Ø11,1x1,6	2		"
11	1922R5	Vis à embase	2		"
12	1131K8	Manocontact pression huile	1		"
13	1338-A7	Capteur température M12x150	1		"
14	0379-90	Electrovanne	1		"
15	5946-31	Capteur de cliquetis moteur	1		"
16	6925-61	Vis a embase	1		"
17	1920LR	Capteur régime moteur	1		"
18	6545ZF	Protecteur connexion	1		"
19	1920-AJ	Capteur pression	1		"
20	0A3721862B	Support capteur T0-P0	1		"
21	PS92561A10	Rivet Ø3.2x6 Alu	4		"
22	0307-13	Vis à embase	1		"
23	6935A6	Ecrou a embase	1		"
24	1601CW	Pédale électrique	1		"
25	6936C9	Ecrou a embase M6x100	3		"

Ed. :

00

208 R2

Notice de montage

A30 – EQUIPEMENT ELECTRIQUE

5



PEUGEOT
SPORT