

NOTICE DE MONTAGE - ASSEMBLY NOTE VITRAGE – WINDOWS

29 novembre 2012 – 29th november 2012

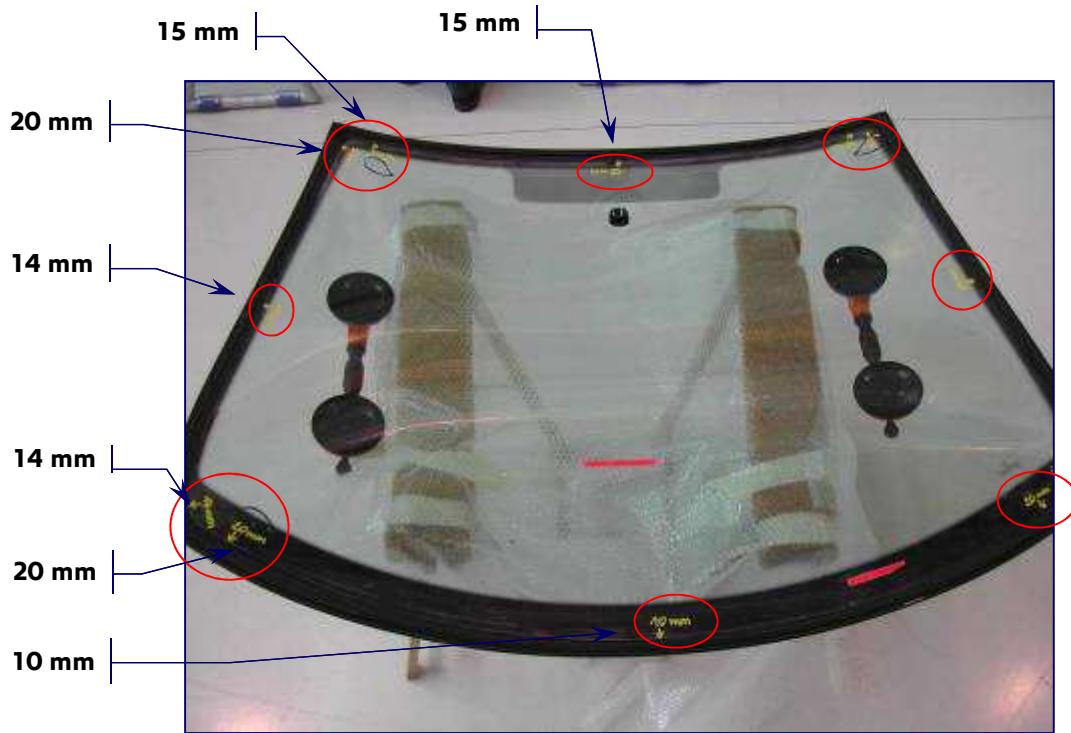


Sommaire - summary

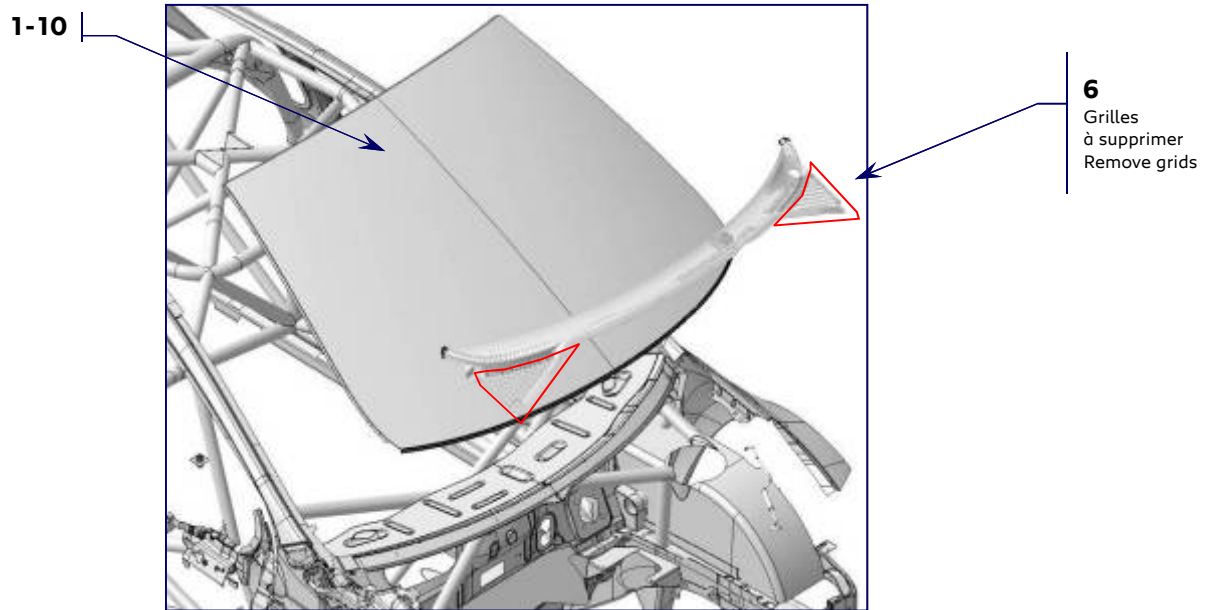
Pare-brise - windscreen	Page 3
Baie de pare-brise – windscreen header	Page 4
Coupe-circuit externe – main switch	Page 5
Custodes – rear quarter glass	Page 6
Contact	Page 8

Pare-brise - Windscreen

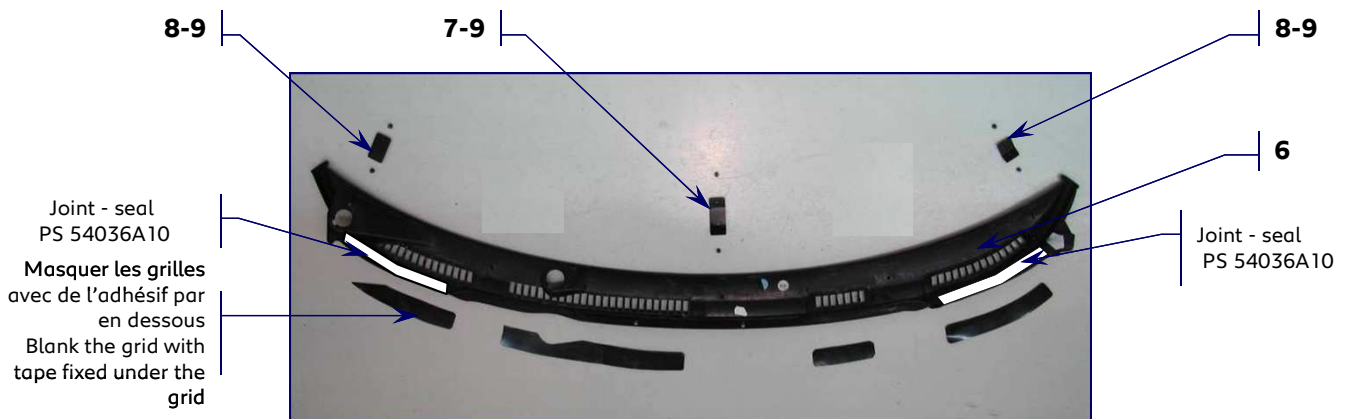
Position du joint chauffant – position of the specific seal



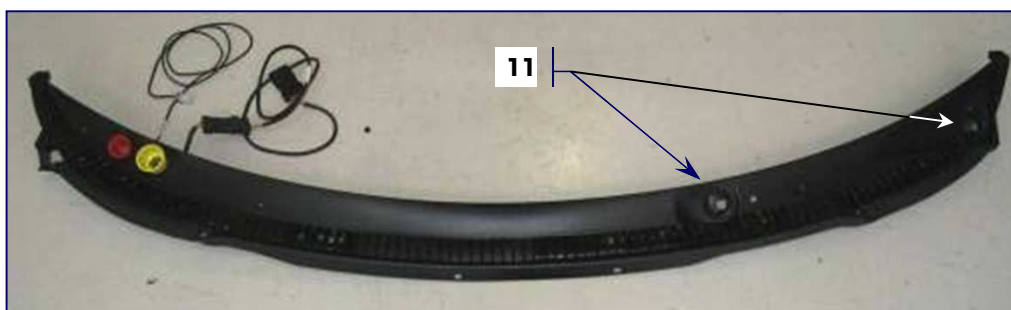
Baie de pare-brise - windscreenheader



Supprimer les nervures sur le dessous de la baie de pare-brise.
Remove the reinforcement of the windscreen header



Coupe circuit extérieur – Main switch



Coupe circuit sur baie de pare brise

REF: PSE 000 10 B

Main switch on windscreen header

Rep.	Référence	Désignation	Qté	Obs	Serrage
		ENSEMBLE BAIE ET PARE BRISE			
1	8116LF	VITRE PAR-BRISE	1		
2	RC8131167A	Joint de pare brise chauffant	1		
3	PE16A633A2	Gaine haute temperature D 8 int	1		
4	PE15N101C2	Connecteur rouge	1		
5	PE15N100C2	Connecteur noir	1		
6	8251Y0	GRILLE	1		
7	903544878A	Support central baie pare brise	1		
8	903544888A	Support extérieur baie pare brise	2		
9	PS82628A10	Vis ULF M4x10 cl.10.9	60		
	9023XQ	JOINT JET D'EAU D	1		
	9023XL	JOINT JET EAU D	1		
	9023XR	JOINT JET D'EAU G	1		
	9023XN	JOINT JET EAU G	1		
10	9799L8	KIT COLLAGE P-B KIT COLLAGE VITRAGE	1		
11	7203-79	OBTURATEUR D.35	2	Passage axe cde balais	

Custodes – rear quarter glass



Mise en place d'un
cordon de joint
d'étanchéité d'une
épaisseur d'environ
1 cm.

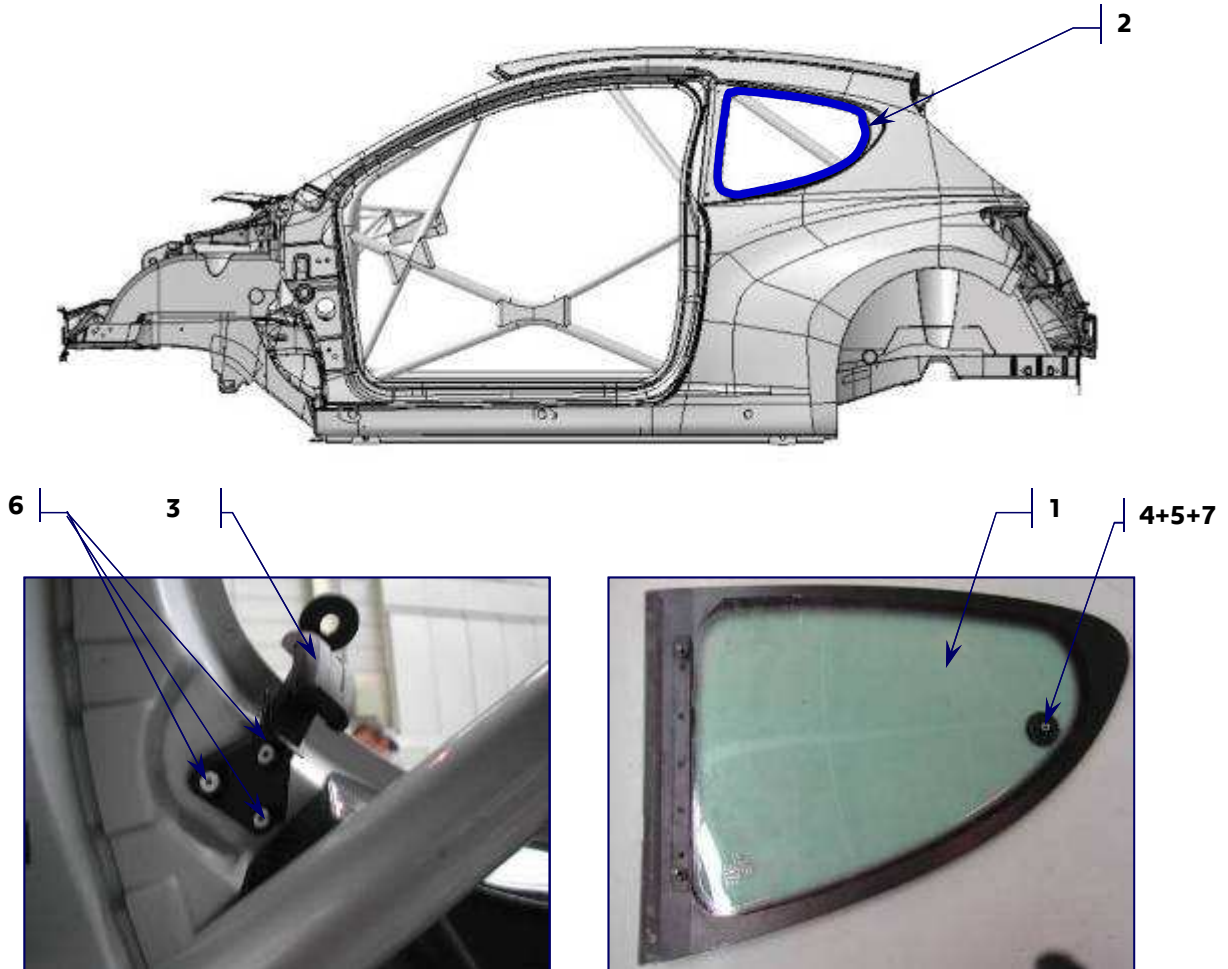
Seal, thickness about
1 cm



Positionner la custode dans la feuillure avec les deux pions de centrages. Appliquer une pression sur les pions pour les clipper, verrouiller la custode et attendre 24 h de séchage avant manipulation.

Fit the glass with the 2 locating. Press on the locating to fix it. Wait about 24h before use.

Custodes – rear quarter glass



Rep.	Référence	Désignation	Qté	Obs	Serrage
		ENSEMBLE VITRE CUSTODE			
1	8569HL	VITRE CUSTODE D	1		
1	8569HN	VITRE CUSTODE G	1		
2	8572-81	JOINT DE VITRE	2		
3	8582-46	MECANISME VITRE	2		
4	PS74512A10	ECROU Hm M6 FREIN NYLON	2		
5	PS86011A10	Rondelle plate 6x14x1	2		
6	PS92612A10	RIVET ALU TF.120° 4.8X10	6		
7	8573-59	CACHE FIXATION	2		
8	9799L8	KIT COLLAGE P-B KIT COLLAGE VITRAGE	1		

Contacts

Peugeot Sport

3, rue Marcel Dassault

BP 68

78143 VELIZY Cedex

www.peugeot-sport.com

Equipe d'assistance technique 207 Super 2000

Jean-François GRANDCLAUDON

Responsable Assistance Technique

Tél. . + 33 (0)1 30 70 22 74

Email . jeanfrancois.grandclaudon@mpsa.com

Eric ANDRE

Tél. . + 33 (0)1 30 70 23 63

Email . eric.andre@mpsa.com

Philippe GAMBIER

Tél. . + 33 (0)1 30 70 23 56

Email . philippe.gambier@mpsa.com

Jean-Jacques GAUTERO

Tél. . + 33 (0)1 30 70 22 32

Email . jeanjacques.gautero@mpsa.com

Dominique GUISIANO

Tél. . + 33 (0)1 30 70 20 76

Email . dominique.guisiano@peugeot.com

Racing Shop - Vente de pièces détachées

Tél. . + 33 (0)1 61 45 95 55

Fax . + 33 (0)1 30 70 21 03

Email . peugeot-sport-racingshop@peugeot.com

www.peugeot-sport-store.com