

NOTICE DE MONTAGE

208 R2

R00 – EQUIPEMENT CARROSSERIE

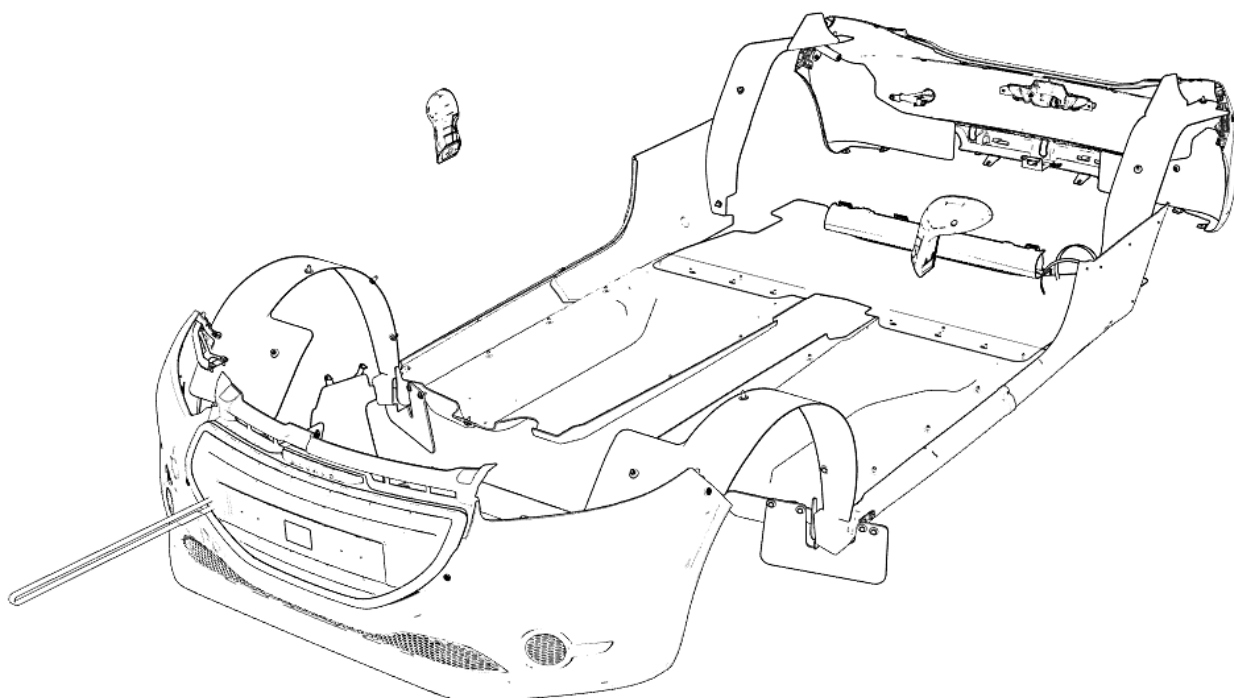
R1A – pare choc avant

R1B – pare choc arrière

R5A – rétroviseur extérieur

R6A – ski

R6C – protections



PEUGEOT
SPORT

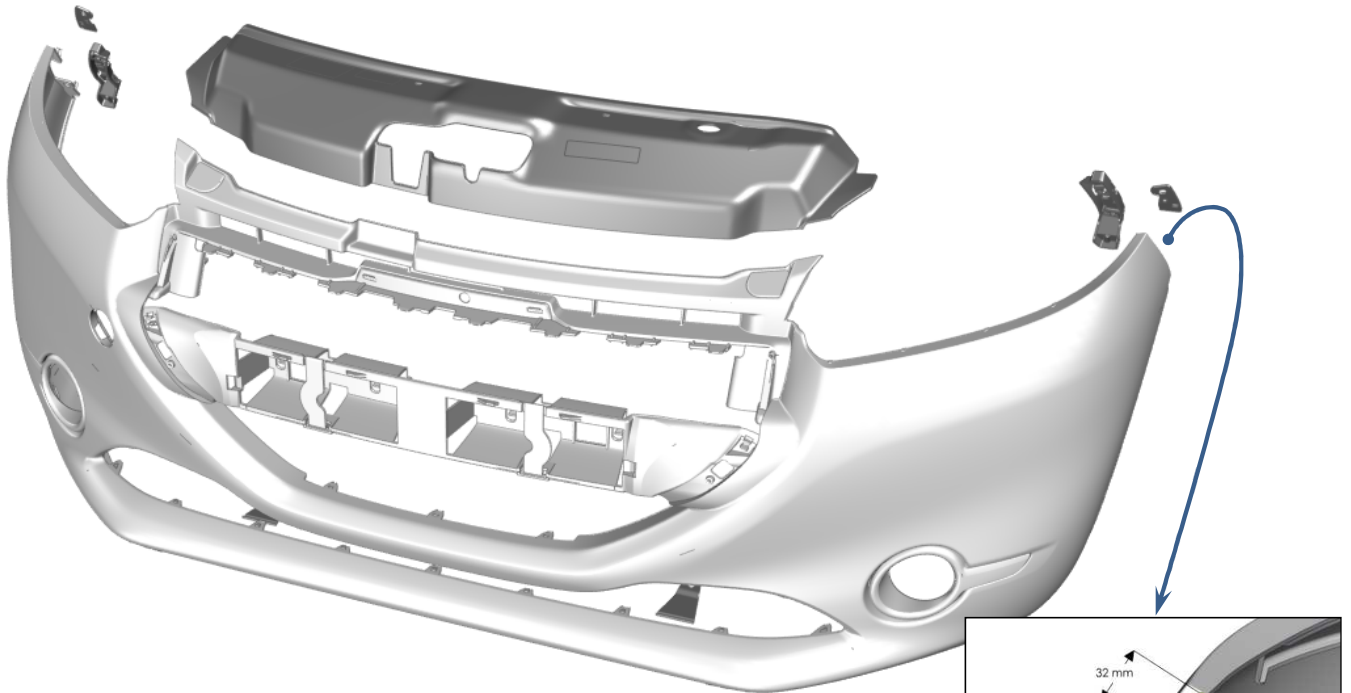
Tableau de suivi des versions

Pages																					
E D I T I O N S	1	2	3	4	5	6	7	8	9	10	11	12	13	14	15	16	17	18	19	20	
	00	00	00	00	00	00	00	00	00	00	00	00	00								

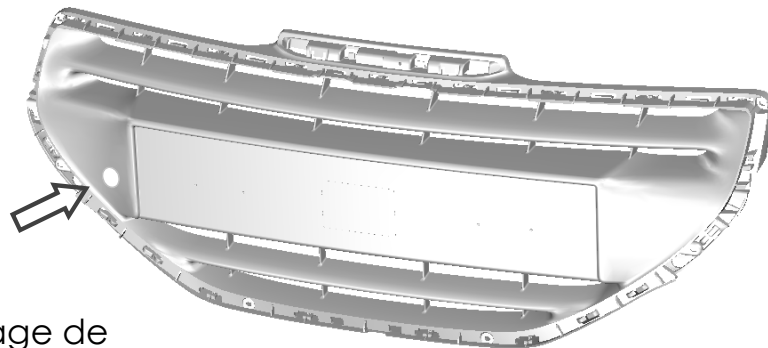
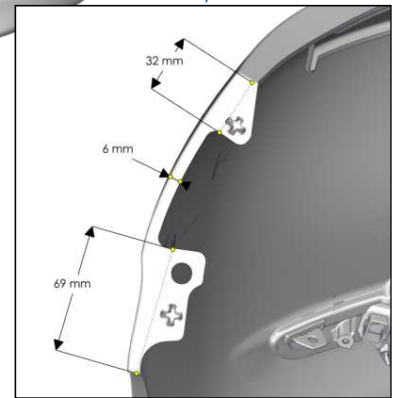
Pages																					
E D I T I O N S	21	22	23	24	25	26	27	28	29	30	31	32	33	34	35	36	37	38	39	40	

Ver.	Etud.	00	NOTICE																	
	Date	12/02/2013																		
	OCM	-																		
Ver.	Etud.																			
	Date																			
	OCM																			

R1A – préparation face avant



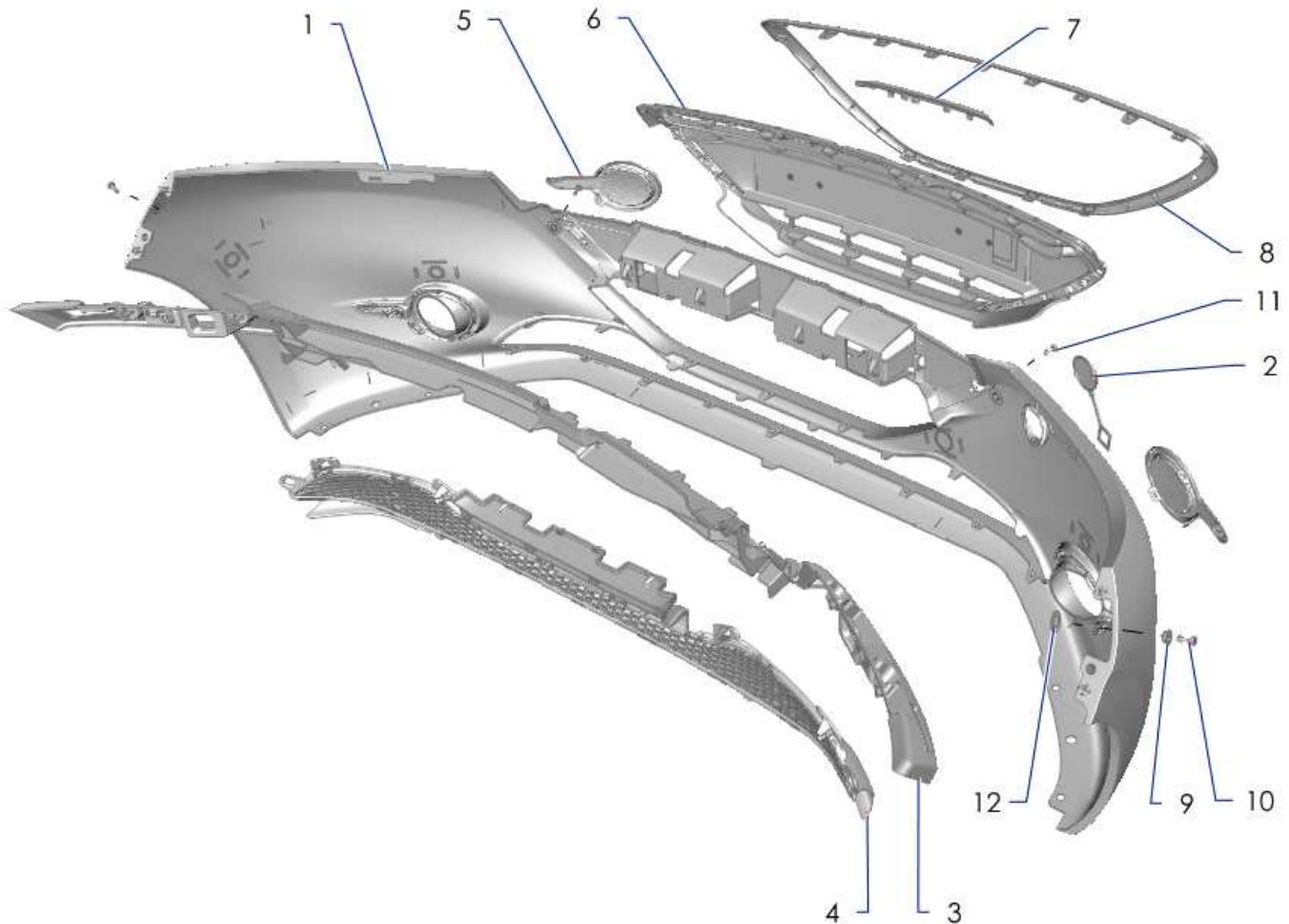
■ Parties à supprimer ou découper



Perçage pour passage de la sangle de remorquage

Ed. :	00																			
208 R2												Notice de montage R00 – EQUIPEMENT CARROSSERIE					3			

R1A – pare choc avant



Rep	Référence	Désignation	Qté	Cs (mkg)	Obs
1	2R19500-09	Pare chocs AV 208R2	1		
2	1607397980	Trappe d'accès	1		
3	9673855880	Plage	1		
4	96738556XT	Grille inf	1		
5	9673857080	Obturateur G	1		
	9673856980	Obturateur D	1		
6	9675515580	Grille sup	1		
7	9673857680	Monogramme	1		
8	1608112180	Enjoliveur pare chocs	1		
9	PS78518A10	Oeillet bombé h 09.90	4		
10	PS74584A10	Axe cruciforme N°9	2		
11	PS74003A10	Axe cruciforme N°19	2		
12	PS86068A10	Rondelle plate Ø12x24x1.5	4		

Ed. :

00

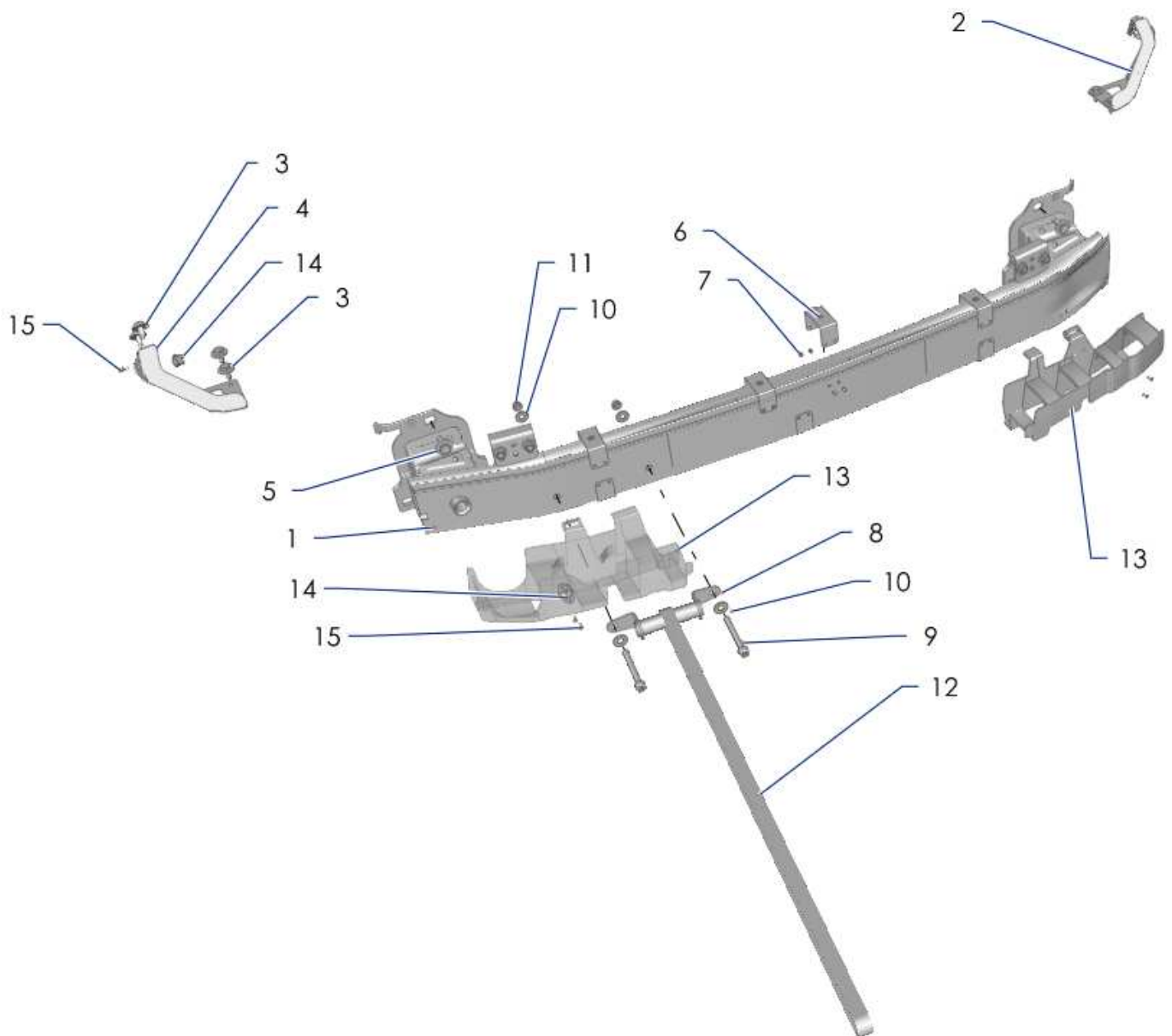
208 R2

Notice de montage

R00 – EQUIPEMENT CARROSSERIE

4

R1A – pare choc avant – poutre



Rep	Référence	Désignation	Qté	Cs (mkg)	Obs
1	9672807980	Système absorption chocs AV SUP Ass	1		voir notice "pièces à modifier"
2	2K3C21259B	Fixation AVD PC AV	1		
	2K3C21258B	Fixation AVG PC AV	1		
3	6923H0	Vis TH RDL M6x16	11		
4	6935A6	Ecrou à embase M6	4		
5	6925P2	Vis à embase M8x25 cl8,8	6		
6	3R1A21232A	Fixation sur traverse	7		
7	6974A7	Rivet Ø3,2x7,9	28		
8	3R1A21421A	Fix sangle remorquage	1		
9	6913-46	Vis CHC M8x55	2		
10	CS440031ST	Rondelle plate Ø8x18x1.5	4		
11	7238ET	Ecrou frein à embase M8-7-10 cl10,9	2		
12	3R1A21762A	Sangle de remorquage	1		
13	1607398480	Kit absorbeur pare chocs AV	1		voir notice "pièces à modifier"
14	PS74128A10	Réceptacle d'axe	4		
15	PS92605A10	Rivet TF 120° Ø3,2x6 acier	8		

Ed. :

00

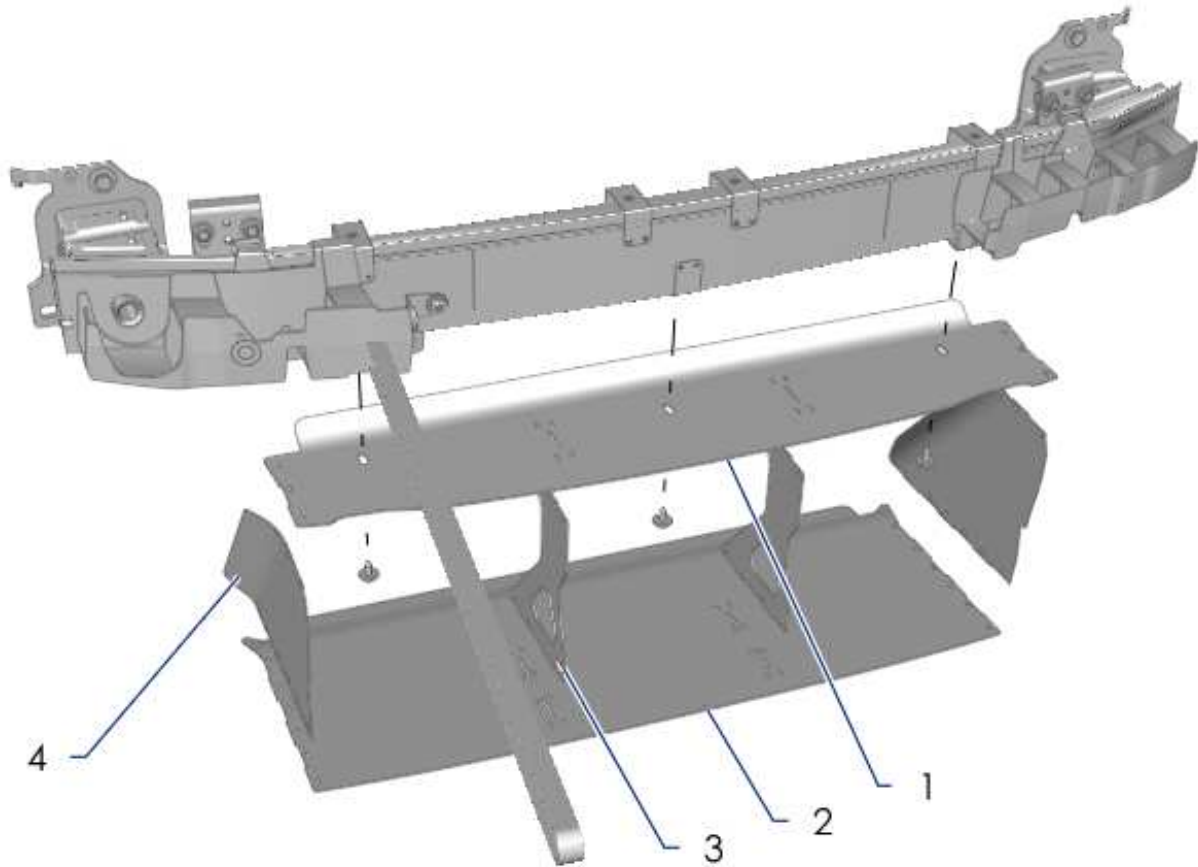
208 R2

Notice de montage

R00 – EQUIPEMENT CARROSSERIE

5

R1A – pare choc avant – écope radiateur d'eau



Rep	Référence	Désignation	Qté	Cs (mkg)	Obs
1	3R1A21473C	Peau sup écope radia eau	1		<i>fixer les peaux entre elles à l'aide de rilsans</i>
2	3R1A21472C	Peau inf écope radia eau	1		"
3	3R1A21475C	Peau centrale écope radia eau	2		"
4	3R1A21474C	Peau lat écope radia eau	2		"

Ed. :

00

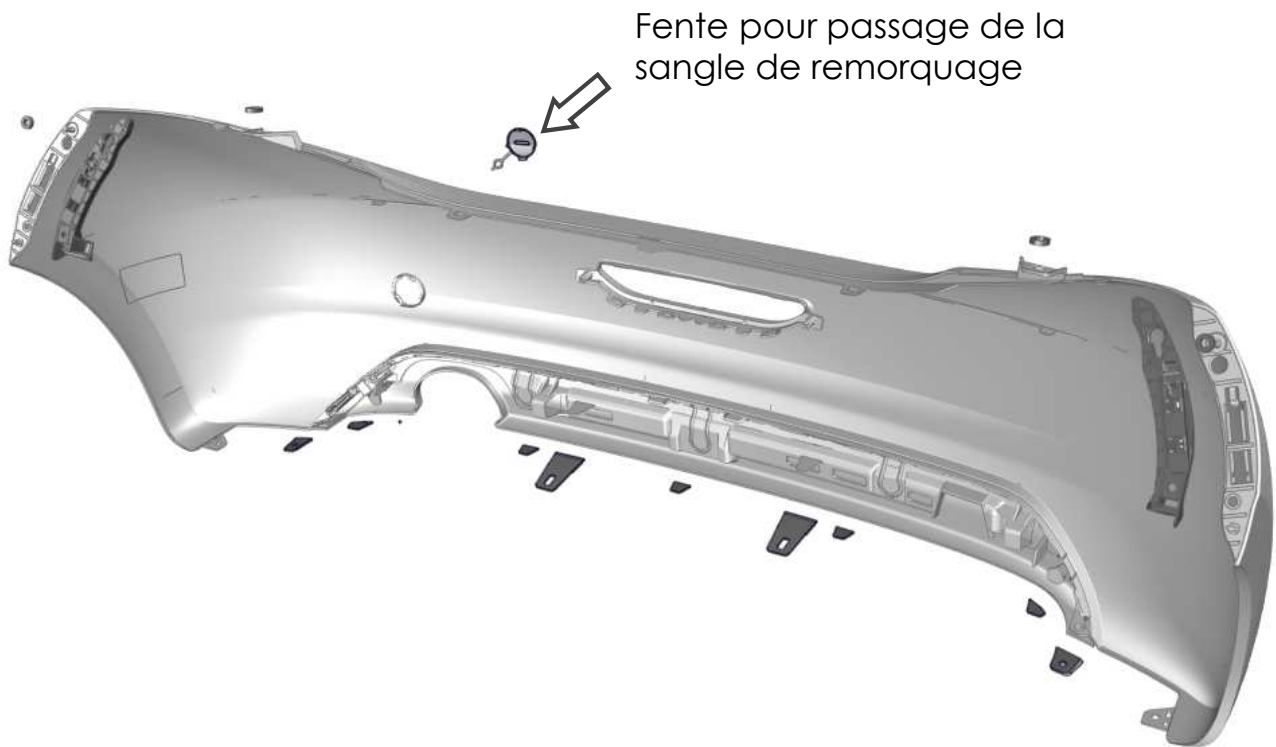
208 R2

Notice de montage

R00 – EQUIPEMENT CARROSSERIE

6

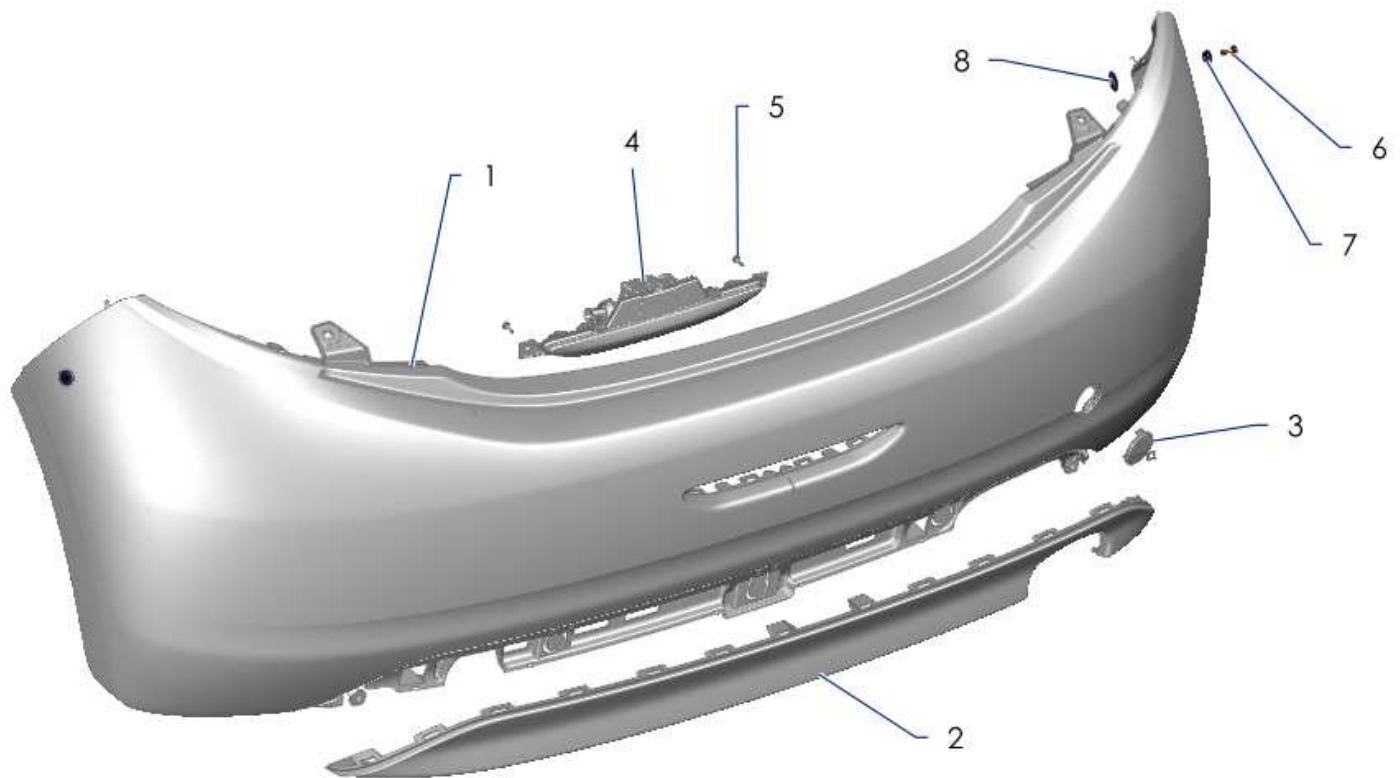
R1B – préparation pare choc arrière



■ Parties à supprimer ou découper


Ed. :	00																			
208 R2												Notice de montage R00 – EQUIPEMENT CARROSSERIE						7		

R1B – pare choc arrière

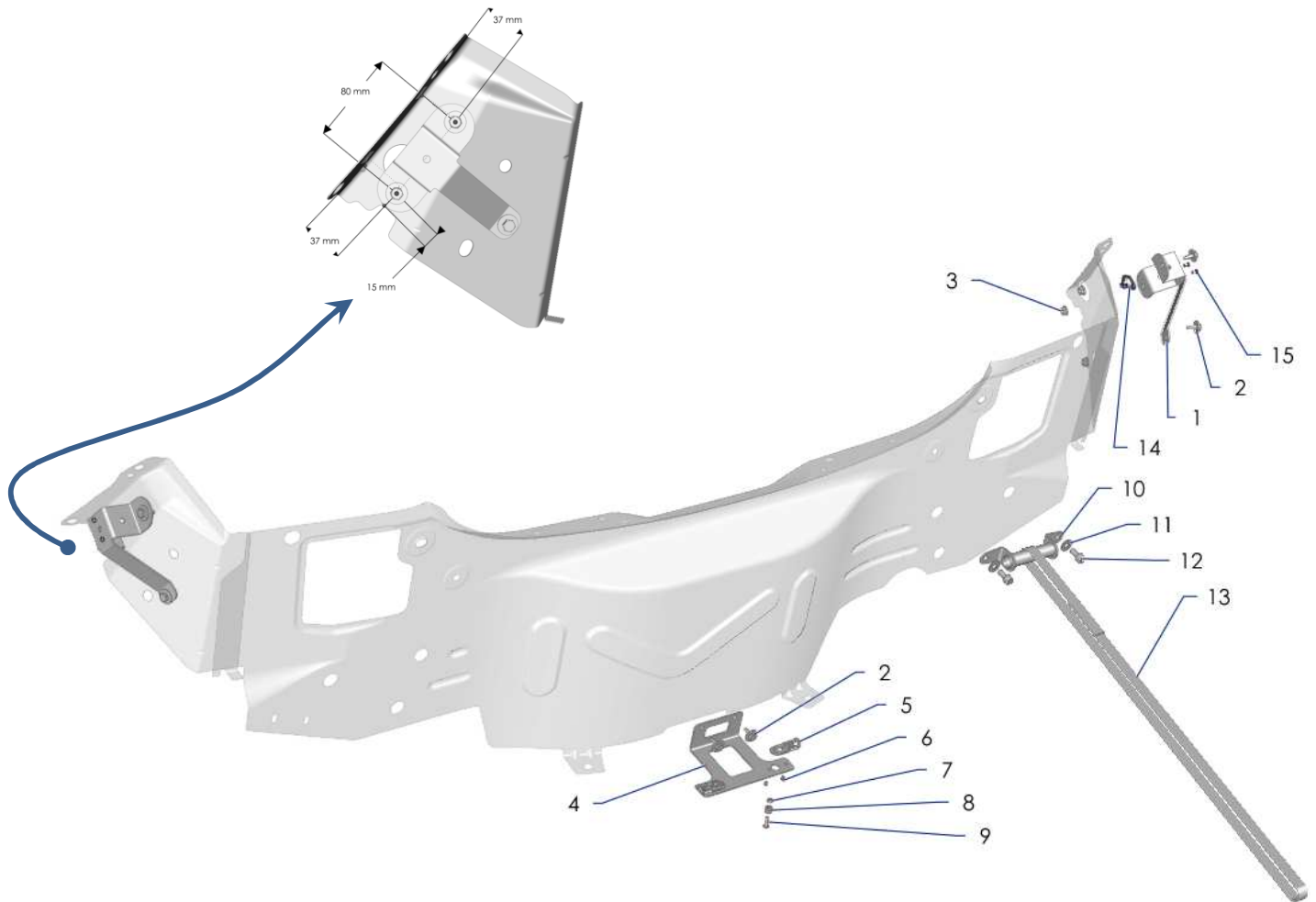


Nota : Le sertissage de l'œillet (rep7) s'effectue par frappe d'un marteau sur un poinçon conique d'abord puis plat ensuite pour rabattre la partie sertie.

Rep	Référence	Désignation	Qté	Cs (mkg)	Obs
1	2R19500-07	Pare chocs AR 208R2	1		
2	2R19500-08	Jupe de pare chocs AR 208R2	1		
3	1607255580	Trappe d'accès	1		
4	9674308980	Feu ar brouillard	1		
5	6925 N2	Vis RLX	2		
6	PS74584A10	Axe cruciforme N°9	2		
7	PS78518A10	Oeillet bombé h 09.90	2		
8	PS86068A10	Rondelle plate Ø12x24x1.5	2		

Ed. :	00									
				Notice de montage R00 – EQUIPEMENT CARROSSERIE						8

R1B – pare choc arrière – supports - remorquage



Rep	Référence	Désignation	Qté	Cs (mkg)	Obs
1	3R1B21534B	Support pare chocs AR	2		
2	6923H0	Vis TH RDL M6x16	8		
3	6935A6	Ecrou à embase M6	6		
4	3R1B21553B	Platine pare chocs AR	1		
5	PS78573A10	Targette	2		
6	6974A7	Rivet Ø3,2x7,9	4		
7	PS74023A10	Ecrou nylstop M4	2		
8	PS78574A10	Téton pour targette	2		
9	CS570069ST	Vis BHC M4x15 cl8.8	2		
10	3R1A21421A	Fixation sangle de remorquage	1		
11	CS440031ST	Rondelle plate Ø8x18x1.5	2		
12	6913-90	Vis CHC M8x16 cl10,9 Zn	2		
13	3R1A21762A	Sangle de remorquage	1		
14	PS74128A10	Réceptacle d'axe	2		
15	PS92605A10	Rivet TF 120° Ø3,2x6 acier	4		

Ed. :

00

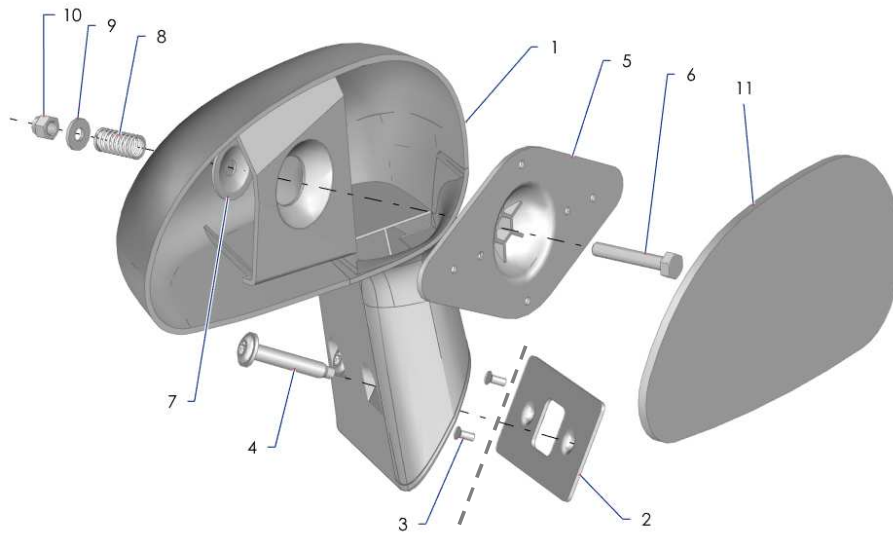
208 R2

Notice de montage

R00 – EQUIPEMENT CARROSSERIE

9

R5A – rétroviseur extérieur



Rep	Référence	Désignation	Qté	Cs (mkg)	Obs
1	3R5A64425B	Rétroviseur extérieur D	1		
	3R5A64424B	Rétroviseur extérieur G	1		
2	3R5A64569A	Plaque renfort fix rétroviseur ext	2		
3	PS92502A10	Rivet TF Ø2.4x6.5	4		
4	9644-86	Vis à embase	4		
5	3R5A64517A	Support miroir rétroviseur ext	2		
6	CS550046ST	Vis H M5x30 cl12.9	2		
7	3R5A64525B	Rondelle sphérique rétroviseur ext	2		
8	CS420065ST	Ressort compression Ø1.3x8.6 14N/mm	2		
9	6946-23	Rondelle plate Ø5x12x1.25	2		
10	6936-73	Ecrou frein M5x5.4x8	2		
11	3R5A64519A	Miroir rétroviseur ext D	1		
	3R5A64518A	Miroir rétroviseur ext G	1		

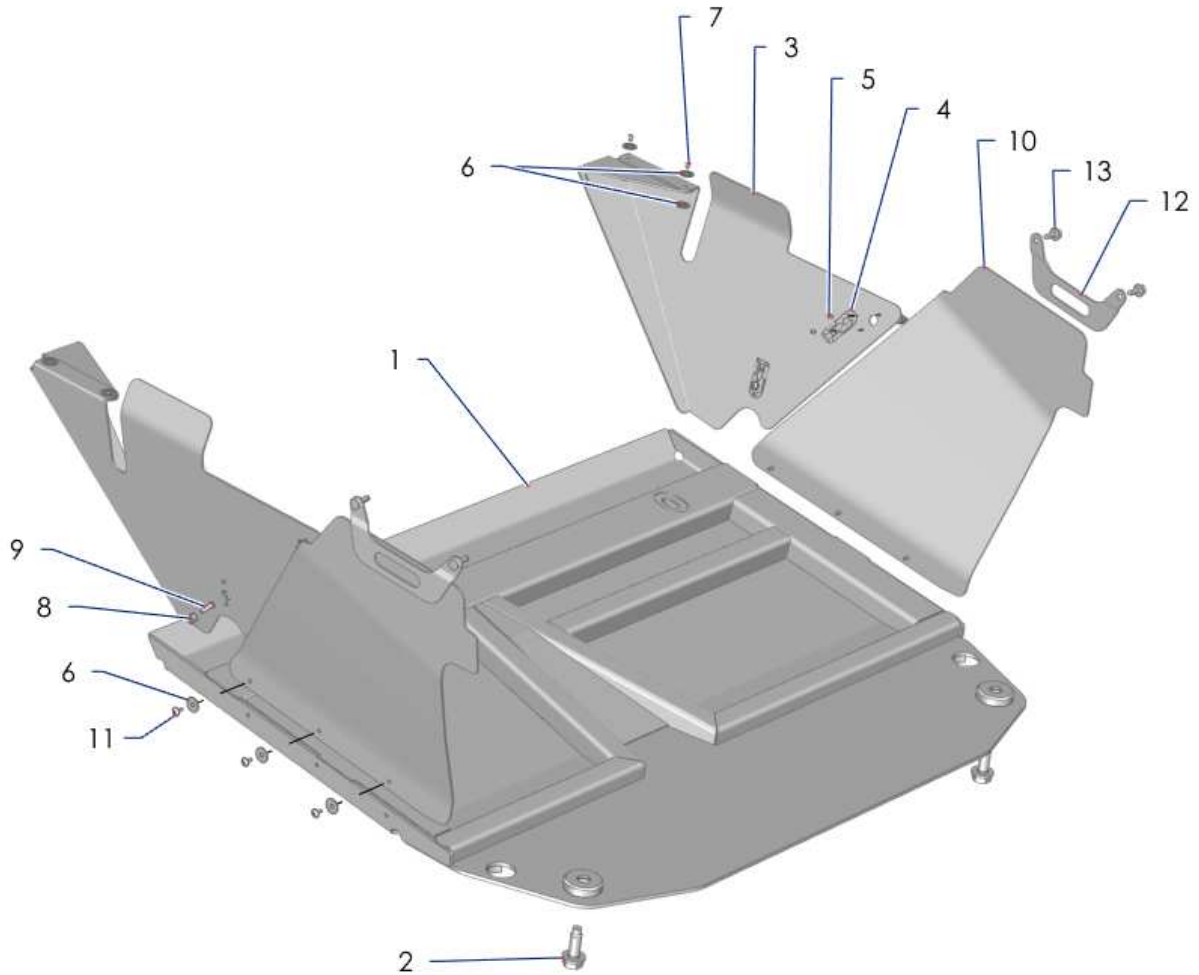
Ed. : 00

208 R2

Notice de montage
R00 – EQUIPEMENT CARROSSERIE

10

R6A – ski



Rep	Référence	Désignation	Qté	Cs (mkg)	Obs
1	3R6A21086D	Ski AV	1		
2	6923A8	Vis TH RDL Ø12x125-35	4		
3	3R6A21479C	Protection latérale AV ski	2		
4	PS78573A10	Targette	4		
5	6974A7	Rivet Ø3,2x7,9	8		
6	PS86043A10	Rondelle plate 4x16x1	14		
7	6973-97	Rivet Ø4x9,2	4		
8	PS78574A10	Téton pour targette	4		
9	CS570069ST	Vis BHC M4x15 cl8.8	4		
10	3R6A21486C	Protection latérale AR ski	2		
11	6911-22	Vis RLX M4x8	6		
12	3R6A21490A	Fix protection lat AR ski	2		
13	6925W6	Vis à embase M6x16	4		

Ed. :

00

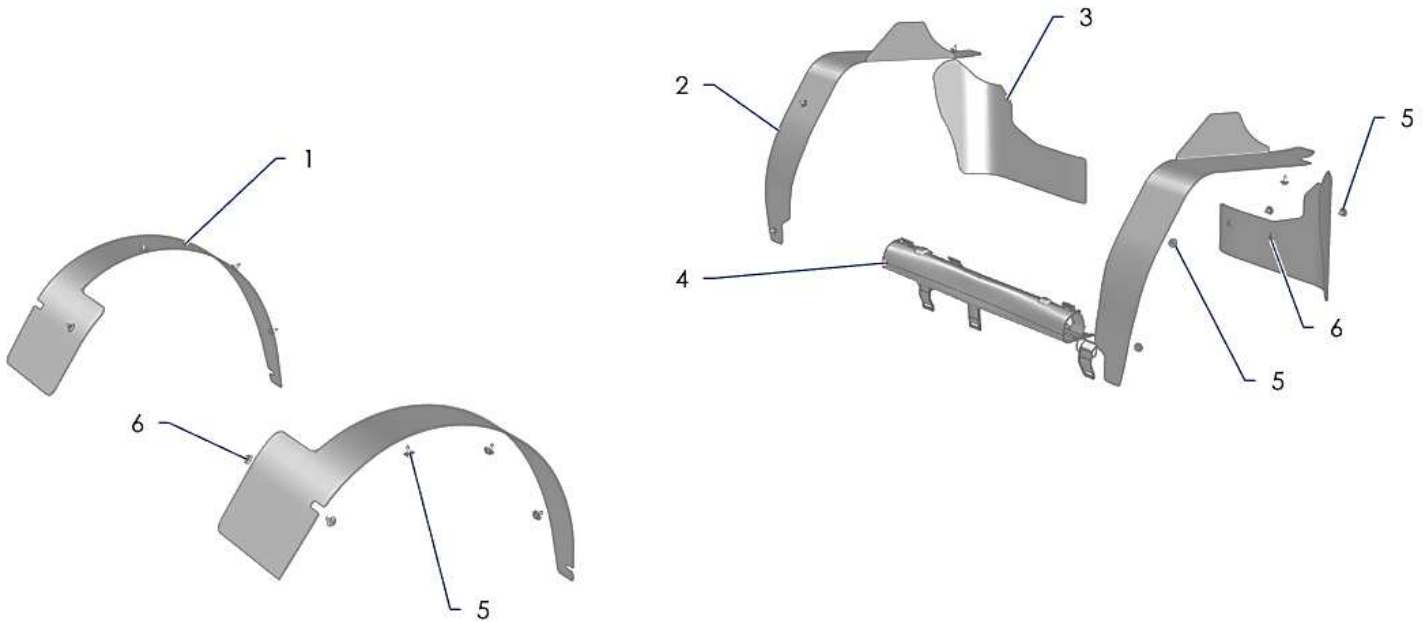
208 R2

Notice de montage

R00 – EQUIPEMENT CARROSSERIE

11

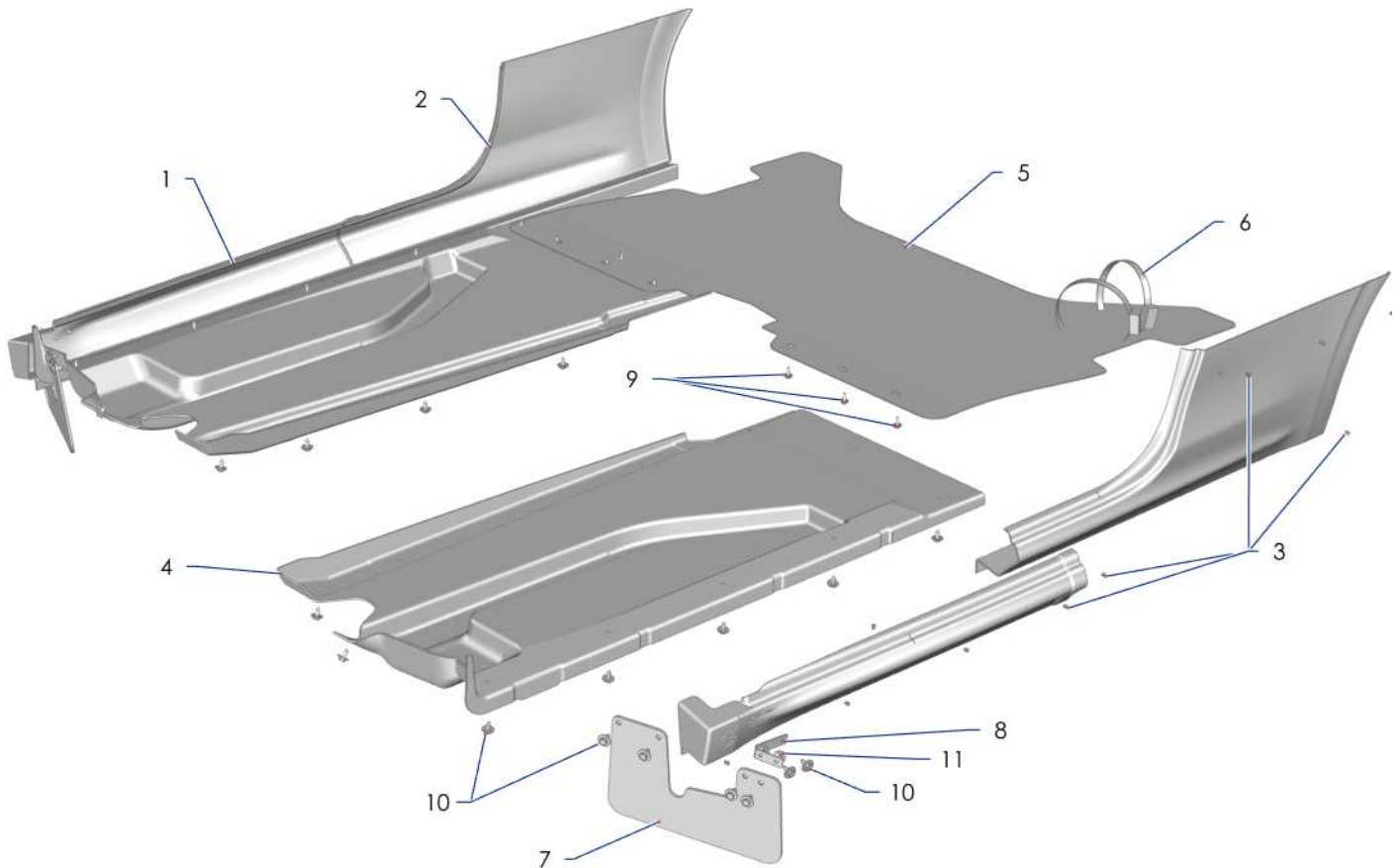
R6C – protections asphalt/terre



Rep	Référence	Désignation	Qté	Cs (mkg)	Obs
1	2K4H21933A	Passage roue AV D/G	2		
2	2K4H21932A	Passage roue AR D/G	2		
3	3R6C21934A	Protection pare chocs AR D/G	2		
4	5146-11	Ecran	1		
5	6923H0	Vis TH RDL M6x16	18		
6	6939-97	Ecrou RDL M6	6		

Ed. :	00									
208 R2		Notice de montage R00 – EQUIPEMENT CARROSSERIE								12

R6C – protections terre



Rep	Référence	Désignation	Qté	Cs (mkg)	Obs
1	3R6C21376B	Protection bas caisse AVD	1		
	3R6C21378B	Protection bas caisse AVG	1		
2	3R6C21377B	Protection bas caisse ARD	1		
	3R6C21379B	Protection bas caisse ARG	1		
3	6973C1	Rivet Ø4,8x10	28		
4	3R6C21508A	Protection sous caisse D	1		
	3R6C21507A	Protection sous caisse G	1		
5	3R6C64336B	Protection Traverse AR	1		
6	PS91539A10	Collier ardillon 7,6x338	8		mettre bout a bout 2 colliers pour obtenir la longueur
7	3R6C62610A	Bavette roue AV	2		
8	3R6C62611B	Equerre de bavette AV	2		
9	6925-45	Vis à embase M6x25	6		
10	6923H0	Vis TH RDL M6x16	34		
11	6939-97	Ecrou RDL M6	4		

Ed. :

00

208 R2

Notice de montage

R00 – EQUIPEMENT CARROSSERIE

13



PEUGEOT
SPORT