

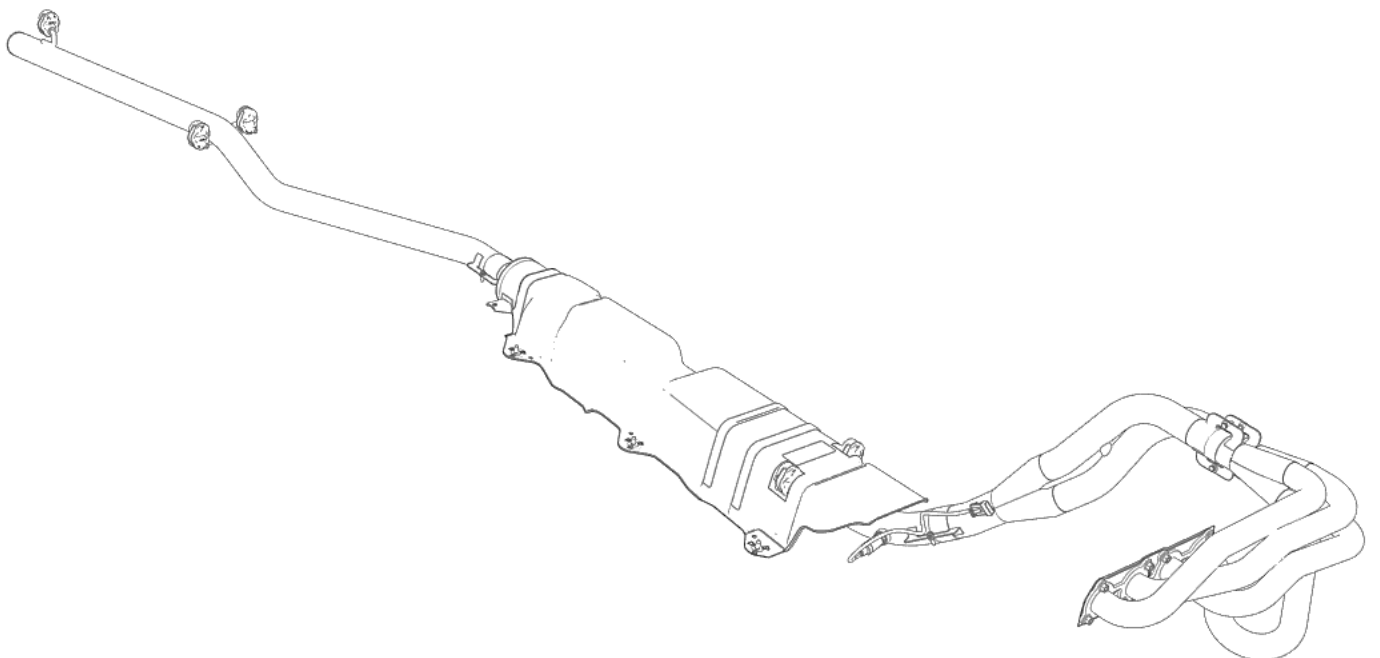
NOTICE DE MONTAGE

208 R2

B20 – ECHAPPEMENT

A40 - collecteur

***B21 – ligne échappement / écran
thermique***



PEUGEOT
SPORT

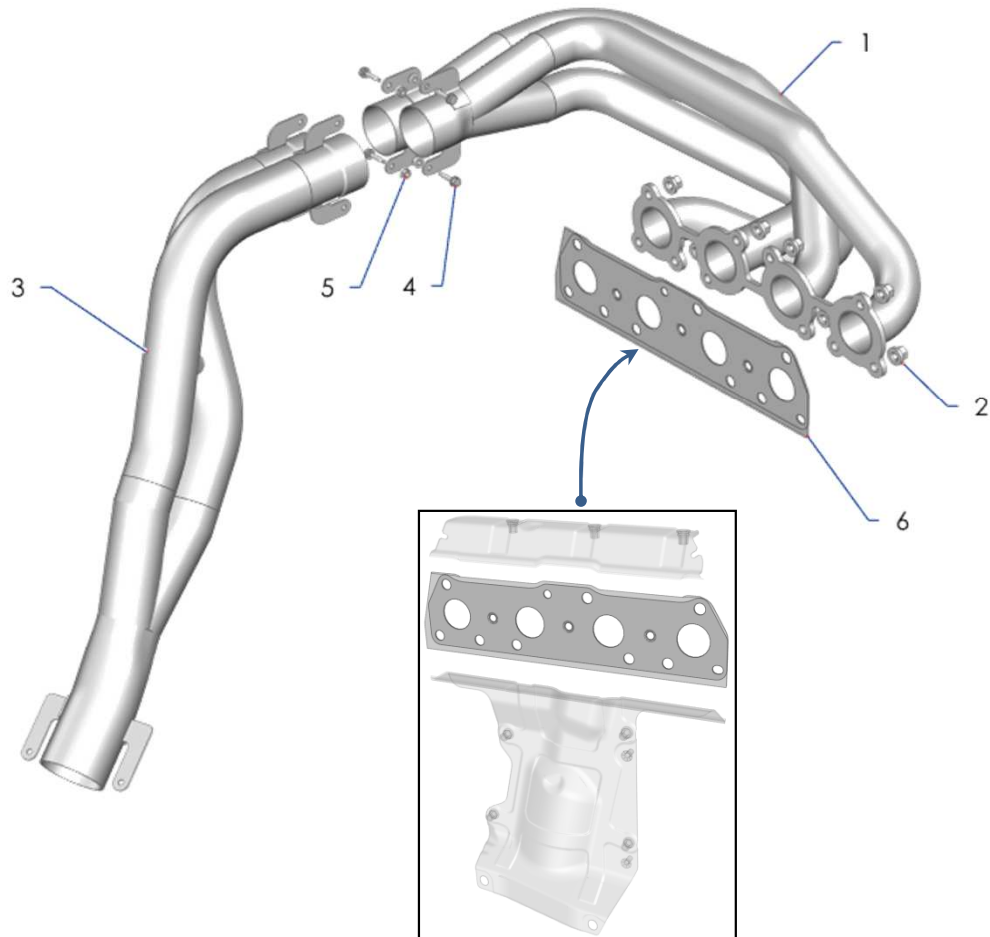
Tableau de suivi des versions

Pages																					
E D I T I O N S	1	2	3	4	5	6	7	8	9	10	11	12	13	14	15	16	17	18	19	20	
	00	00	00	00	00																

Pages																					
E D I T I O N S	21	22	23	24	25	26	27	28	29	30	31	32	33	34	35	36	37	38	39	40	

Ver.	Etud.	00	NOTICE																	
	Date	19/02/2013																		
	OCM																			
Ver.	Etud.																			
	Date																			
	OCM																			

A41 - collecteur



Découper l'écran thermique

Rep	Référence	Désignation	Qté	Cs (mkg)	Obs
1	0A4123770A	Collecteur échappement primaire	1		
2	0341N5	Ecrou à embase M8x11x16,5	10		
3	0A4123771B	Collecteur échappement secondaire	1		
4	6923-07	Vis TH RDL STD M5x16	5		
5	6936-67	Ecrou à embase STD M5x5x8	5		
6	1723CH	Ecran thermique supérieur	1		

Ed. :

00

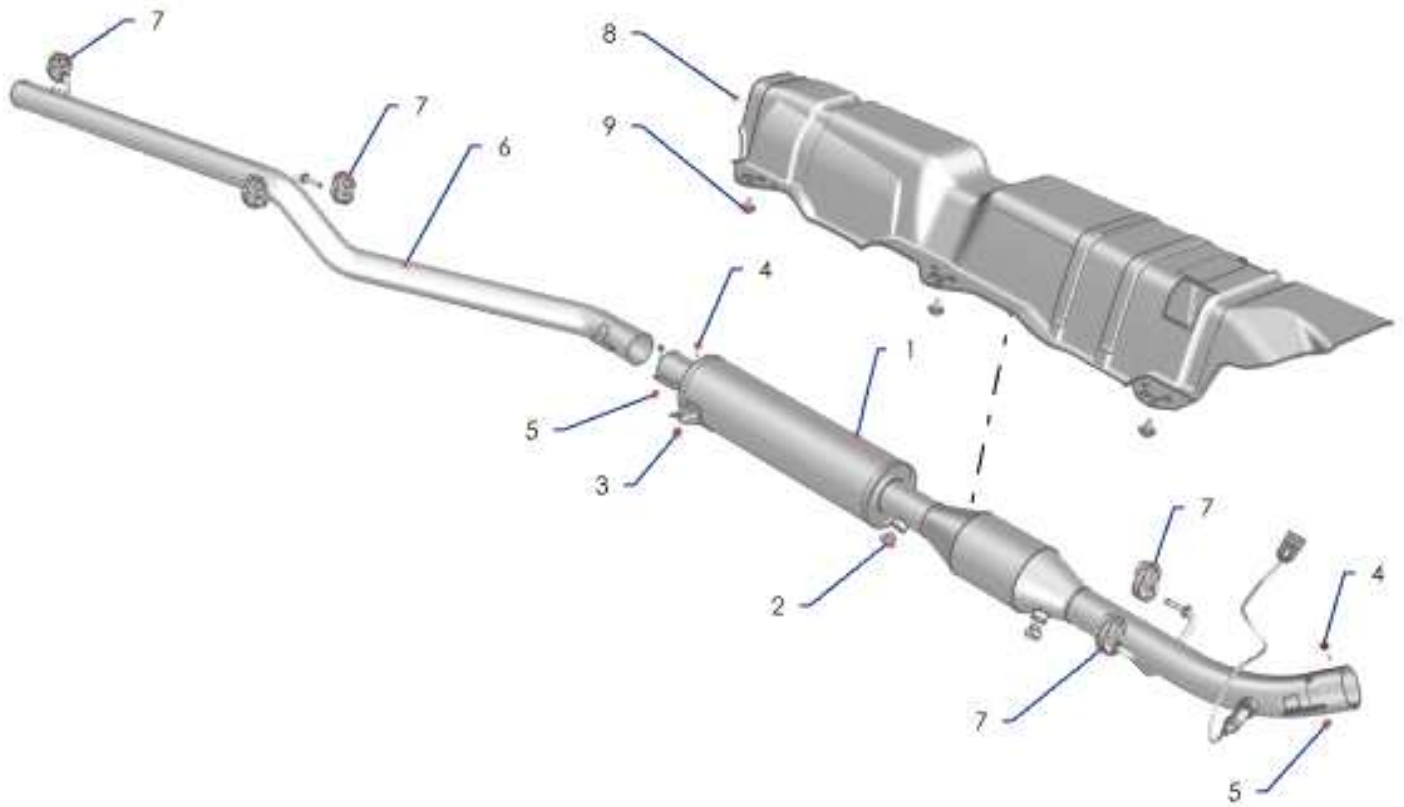
208 R2

Notice de montage

B20 - ECHAPPEMENT

3

B21- ligne échappement / écran thermique



Rep	Référence	Désignation	Qté	Cs (mkg)	Obs
1	0B2121193D	Ligne échappement AV	1		
2	1714-A2	Bouchon tube AV	3		
3	6936C9	Ecrou frein M6 cl8	2		
4	6923-07	Vis TH RDL STD M5x16	4		
5	6936-67	Ecrou à embase STD M5x5x8	4		
6	0B2121194C	Ligne échappement AR	1		
7	1755E9	Sangle échappement	5		
8	1723P4	Ecran thermique AV	1		
9	6923H0	Vis TH RDL M6x16	6		

Ed. :

00

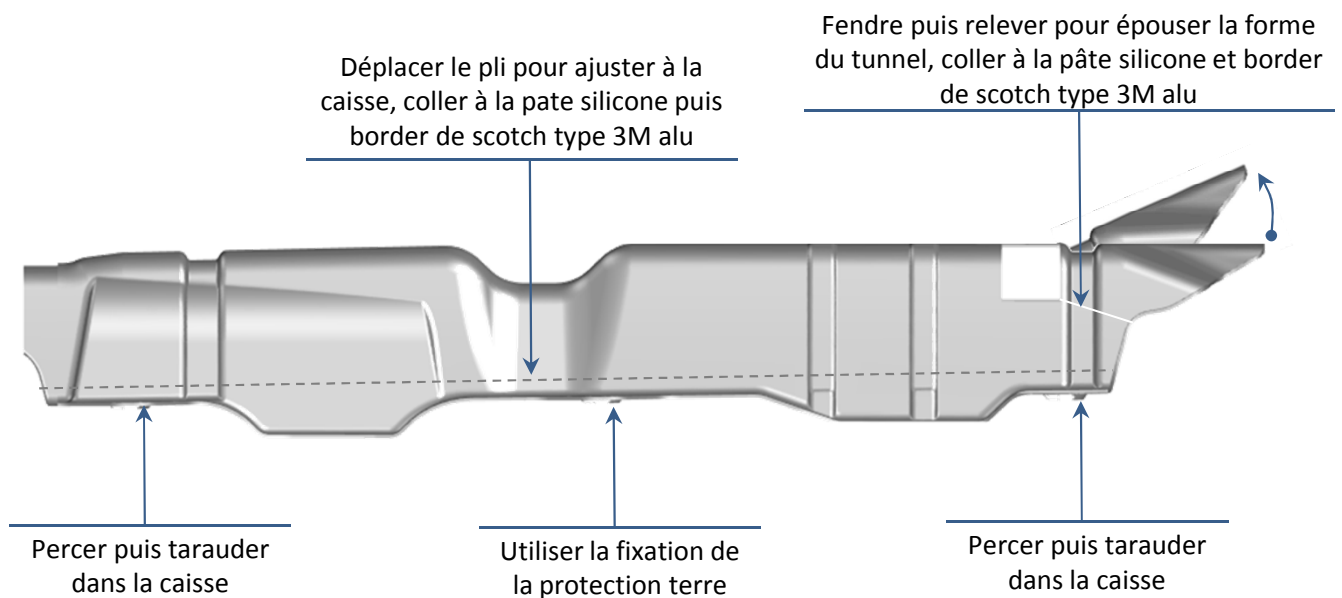
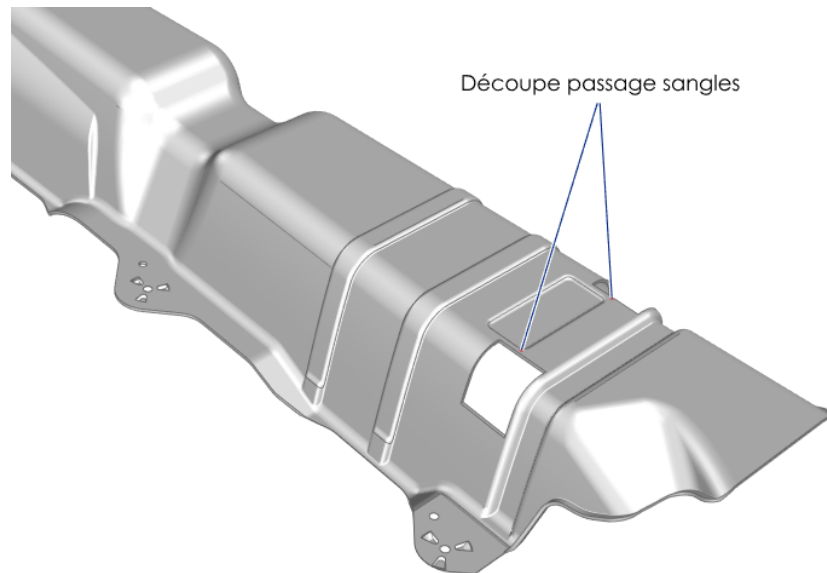
208 R2

Notice de montage

B20 - ECHAPPEMENT

4

B21 – montage écran thermique



Ed. :	00																			
208 R2													Notice de montage B20 - ECHAPPEMENT					5		



PEUGEOT
SPORT