

NOTICE DE MONTAGE - ASSEMBLY NOTE ELEMENTS MOBILES – BODYSHELL OPENINGS

29 novembre 2012 – 29th november 2012



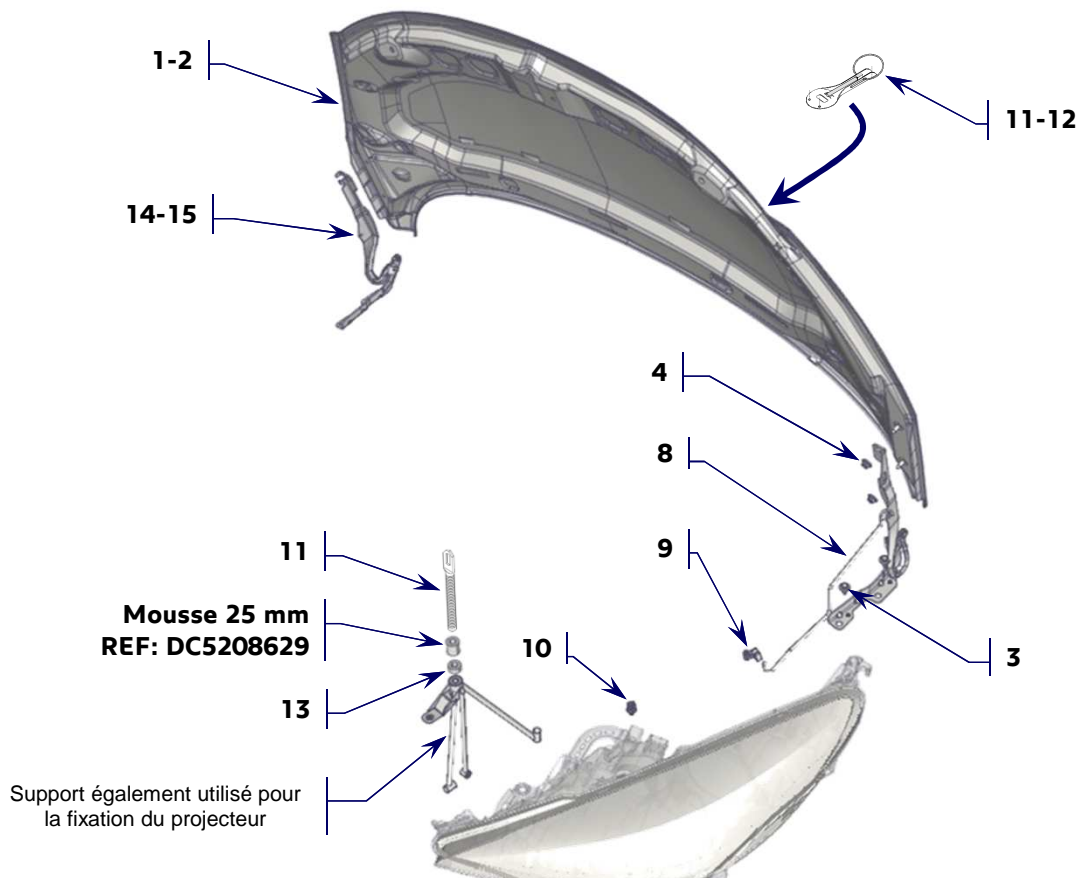
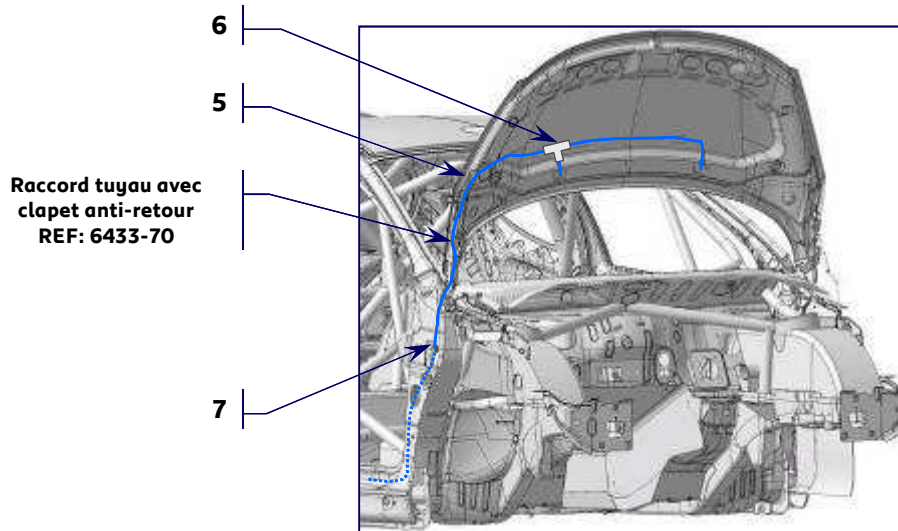
Sommaire - summary

Capot moteur – bonnet	Page 3
Porte avant – front door	Page 5
Poignées de porte – door panel strap	Page 9
Volet arrière - tailgate	Page 10
Aileron – wing	Page 12
Contacts	Page 13

Capot moteur - bonnet

Rep.	Référence	Désignation	Qté	Obs	Serrage
		CAPOT MOTEUR ASSEMBLE			
1	7901-N2	Capot	1		
2	6438Y3	GICLEUR	2	montage série	
3	6922-54	Vis <i>TH-RDL 6x100-20</i>	4		
4	6939-97	Ecrou HRCL M6X100 AC8 DAC 500 A4L	4		
5	6439-47	Tuyau lave vitre	1		
6	6433-27	Raccord 3 voies (TE)	1		
7	6433-96	Raccord tuyau lave vitre	1		
8	7927-52	Béquille capot	1		
9	9620837180	Agrafe articulation béquille capot	1		
10	7950-59	AGRAFE	1	montage série	
11	RC7919967A	Jeu d'attaches capot	1		
12	PS92528A10	RIVET POP 3.2X8	6		
13	RC5217750A	Cale de réglage 10mm	2		
14	7912-97	Charnière capot gauche	1		
15	7912-98	Charnière capot droite	1		

Capot moteur - bonnet



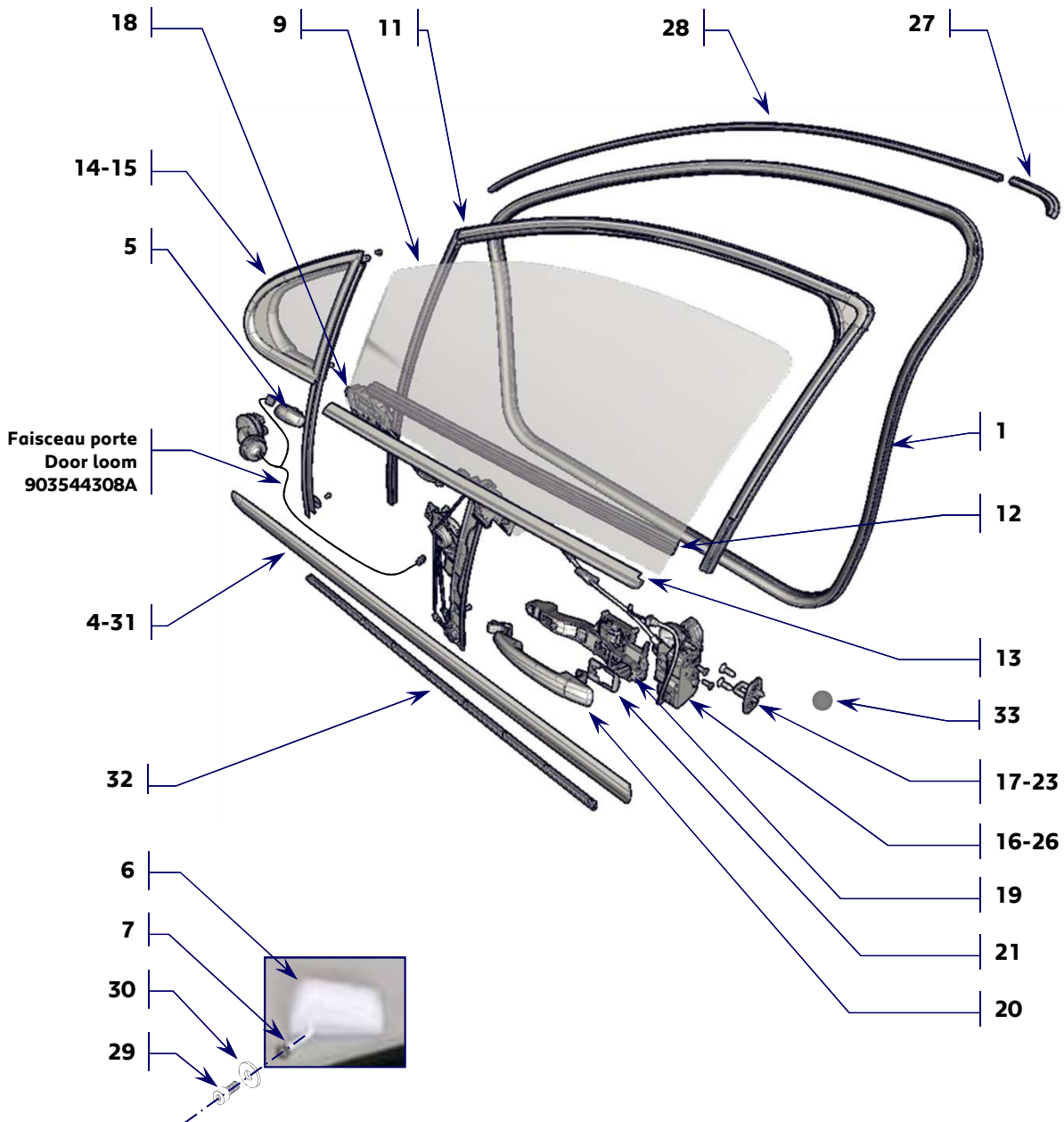
Porte avant droite – front right door

Rep.	Référence	Désignation	Qté	Obs	Serrage
		PORTE AV D ASSEMBLE	1		
1	9023XP	JOINT ENTREE	1		
2		Porte AVD allégée	1		
3	9739F9	FEUILLE PLASTIQ VIE-MET 1M X 0,73 X2MM	1		
4	8545CR	PROTECTEUR D	1		
5	6325-G6	Feu répéiteur D	1		
6	903542348A	Retroviseur droit (oreca)	1		
7	903548428A	Pion de rétro	1		
8	9222W 9	LEVE-VITRE D	1		
9	9202L0	VITRE PORTE AV D	1		
10	9227-41	Clip fixation	2		
11	9300Q0	COULISSE VITRE D	1		
12	9310G8	LECHEUR INT D	1		
13	9334G8	LECHEUR EXT VIT D	1		
14	9202-H4	Vitre fixe D	1		
15	6973-05	RIVET STANDAR 4,8 LON 13	5		
16	9136W 2	SERRURE PTE AV D	1		
17	9164-74	GACHE SERRURE	1		
18	9144A5	COMMANDE INT D	1		
19	9109-59	ETRIER D	1		
20	9101CL	POIGNEE	1		
21	9109-60	EMBASE POIGNEE	1		
22	6925T3	VIS CZX	2		
23	6907-57	VIS TF 8X125--25	2		
24	903540968A	Panneau carbone porte AVD	1		
25	6924F7	VIS CBLX DIAM 6-15	2		
26	6924H2	VIS TRL 6X100-16	1		
27	9023-XL	Joint d'eau	1		
28	9023-XQ	Joint d'eau	1		
29	PS82015A10	Vis CHC 5x16 cl 12.9	1		
30	PS86103A10	Rondelle large 5x16 ep 1.5	1		
31	8565-40	Agrafe	14		
32	9023-XS	Joint bas de porte D	1		
33	6988-58	Passe fil	1		

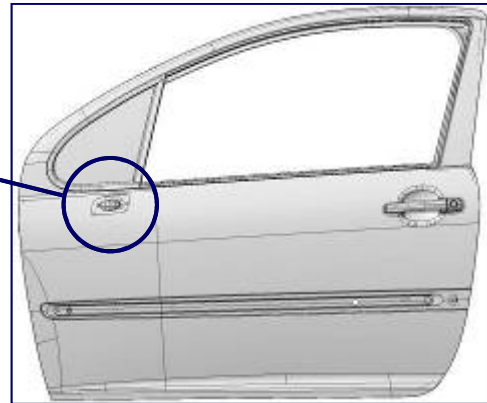
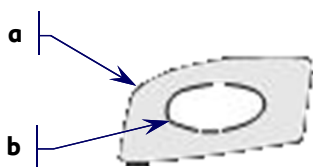
Porte avant gauche – front left door

Rep.	Référence	Désignation	Qté	Obs	Serrage
		PORTE AV G ASSEMBLE	1		
1	9023XP	JOINT ENTREE	1		
2		Porte AVG allégée	1		
3	9739F9	FEUILLE PLASTIQ VIE-MET 1M X 0,73 X2MM	1		
4	8545CQ	PROTECTEUR G	1		
5	6325-G5	Feu répéteur G	1		
6	903542358A	Retroviseur gauche (oreca)	1		
7	903548428A	Pion de rétro	1		
8	9221Y4	LEVE-VITRE G	1		
9	9201L3	VITRE PORTE AV G	1		
10	9227-41	Clip fixation	2		
11	9300Q1	COULISSE VITRE G	1		
12	9309K1	LECHEUR INT G	1		
13	9334G9	LECHEUR EXT VIT G	1		
14	9201-J1	Vitre fixe G	1		
15	6973-05	RIVET STANDAR 4,8 LON 13	5		
25	6924F7	VIS CBLX DIAM 6-15	2		
26	6924H2	VIS TRL 6X100-16	1		
16	9135V6	SERRURE PTE AV G	1		
18	9143L9	COMMANDE INT G	1		
17	9164-74	GACHE SERRURE	1		
19	9109-58	ETRIER G	1		
20	9101CL	POIGNEE	1		
21	9109-60	EMBASE POIGNEE	1		
22	6925T3	VIS CZX	2		
23	6907-57	VIS TF 8X125--25	2		
24	903540978A	Panneau carbone porte AVG	1		
27	9023-XN	Joint d'eau	1		
28	9023-XR	Joint d'eau	1		
29	PS82015A10	Vis CHC 5x16 cl 12.9	1		
30	PS86103A10	Rondelle large 5x16 ep 1.5	1		
31	8565-40	Agrafe	14		
32	9023-XT	Joint bas de porte G	1		
33	6988-58	Passe fil	1		

Porte avant – front door



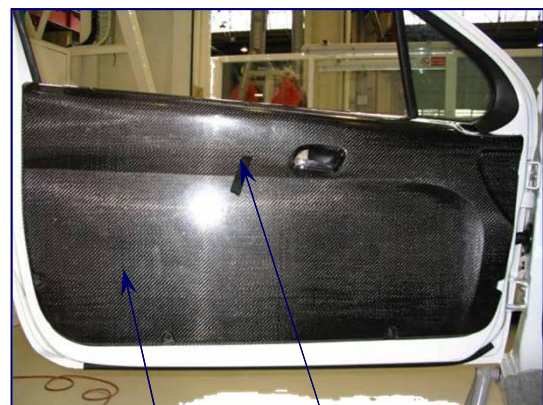
Porte-avant – front door



Reboucher l’empreinte d’origine (a)
et découper l’empreinte (b) suivant répéteur
rep. 5
Blank the original cutting (a) and cut a new
hole for the indicator (5)



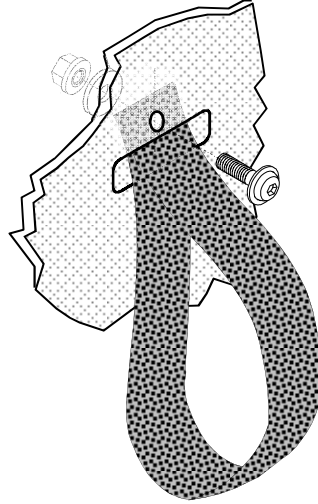
3



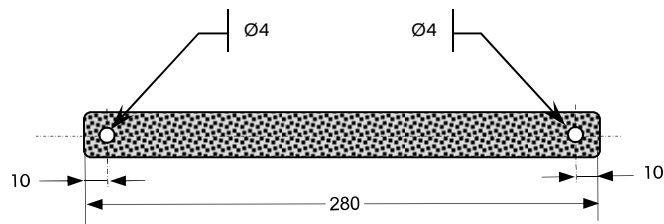
24

Voir détail page 11

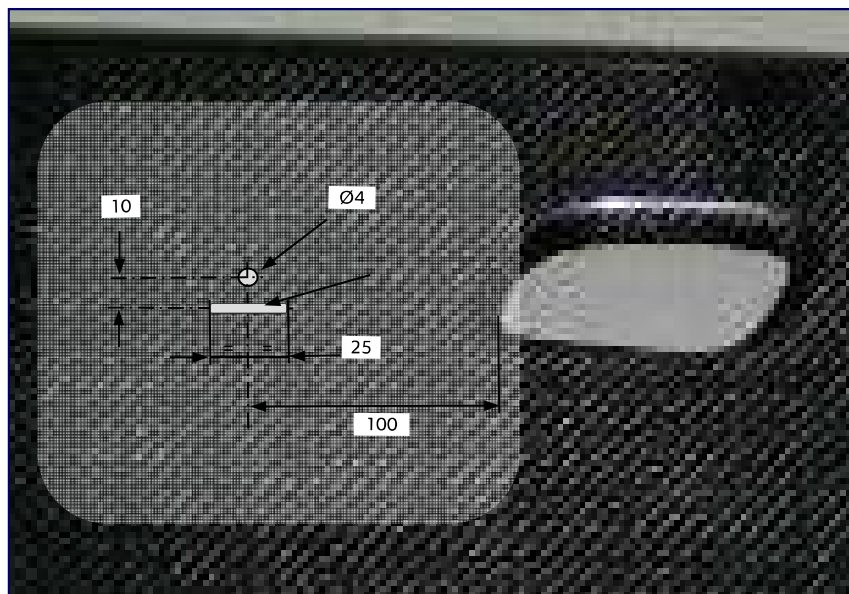
Poignée de porte - front door panel strap



Dimensions de la sangle - dimensions of the straps



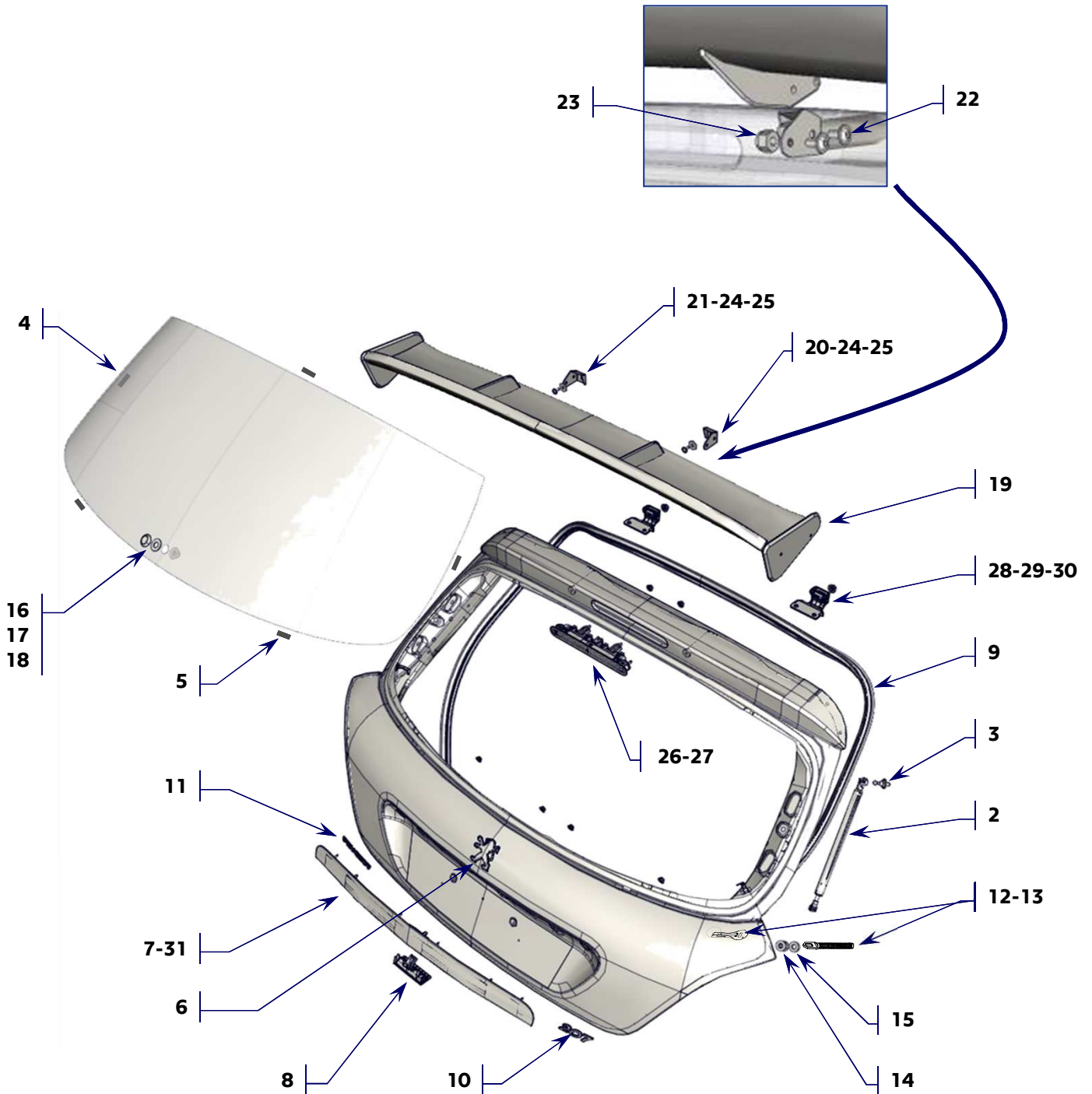
Dimensions des découpes dans le panneau - dimensions of the cuttings in the door panel



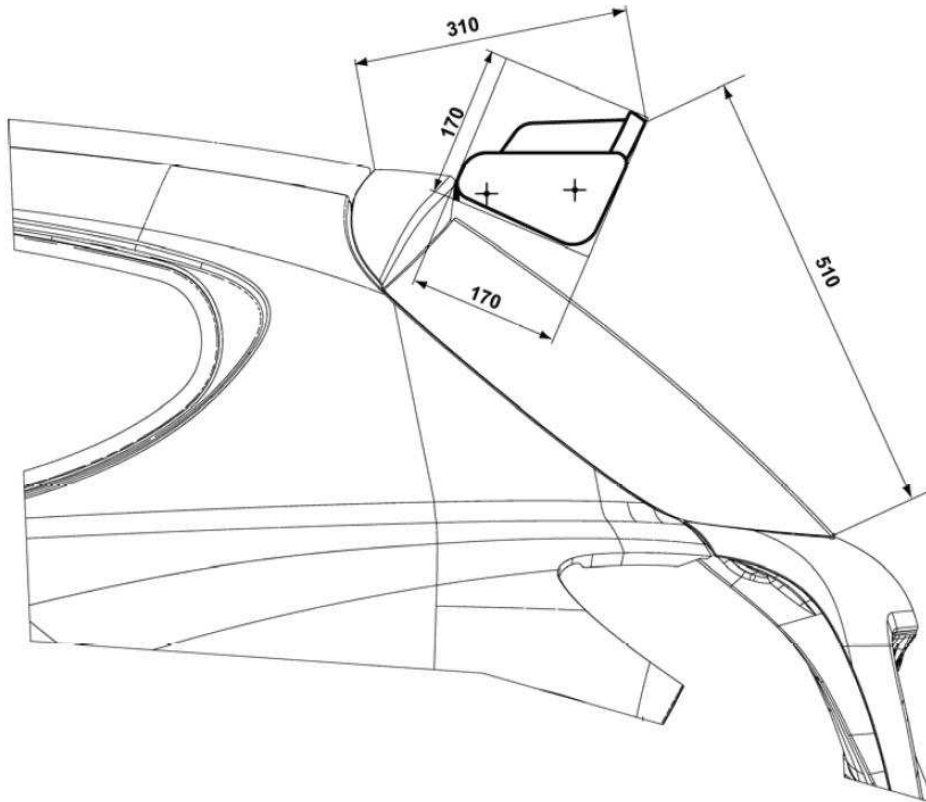
Volet arrière - tailgate

Rep.	Référence	Désignation	Qté	Obs	Serrage
		VOLET AR ASSEMBLE	1		
1	8701 W3	VOLET AR ASS	1		
2	8731L7	Equilibreur	2		
3	9618142780	Rotule D10-M8x125	2		
4	8744FS	VITRE VOLET AR	1		
5	8735-76	CALE CENTRAGE	4		
6	7810Q3	EMBLEME	1		
7	8742L0	Enjoliveur de plaque de police	1		
8	6340-A3	ECLAIRE PLAQUE IMMAT	2		
9	870700000	JOINT VOLET AR	1		
10	8665PV	MONOGRAMME	1		
11	8665PW	MONOGRAMME	1		
12	RC7919967A	Jeu d'attaches capot	1		
13	PS92528A10	RIVET POP 3.2X8	6		
14	DC5208629	Barreau Cellasto den=45%	2		
15	RC8731295A	Butée de volet AR delrin H15	2		
16	8745-42	Obturateur lunette AR	1		
17	8745-43	Vis d'obturateur	1		
18	8745-44	Rondelle caoutchouc	1		
19	903539648B	Aileron AR 207S2000	1		
20	903577418A	Support aileron D	1		
21	903577428A	Support aileron G	1		
22	PS82639A10	VIS ULF M6x16 cl10.9	4		
23	PS74088A10	Ecrou alu 6PA103	4		
24	PS82640A10	Vis ULF M6x20 cl10.9	2		
25	PS86098A10	Rondelle SPS 6x10x0.7	2		
26	6350Y2	FEU STOP SUPPL	1		
27	6936-19	Ecrou à embase 8x125	2		
28	8613-A9	Charnière de volet	2		
29	8726-K4	Ecrou frein 8x125	2		
30	6924-C3	Vis RLX 6x100-12	4		
31	6936-C9	Ecrou à embase 6x100	4		

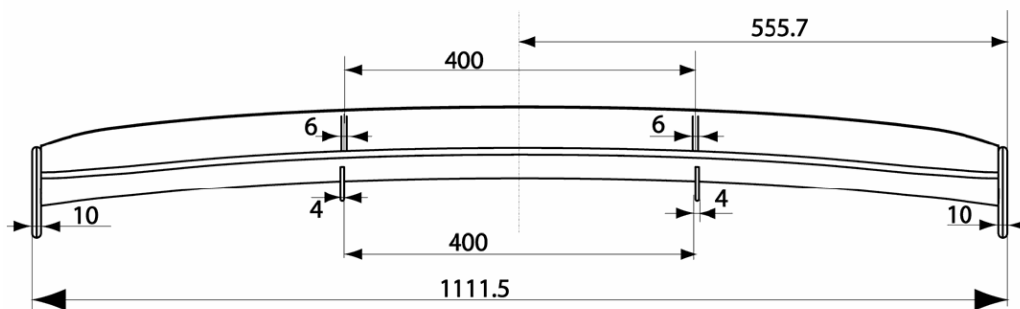
Volet arrière – tailgate



Positionnement de l'aileron – wing position



Tolérances +/- 1%



Contacts

Peugeot Sport

3, rue Marcel Dassault

BP 68

78143 VELIZY Cedex

www.peugeot-sport.com

Equipe d'assistance technique 207 Super 2000

Jean-François GRANDCLAUDON

Responsable Assistance Technique

Tél. . + 33 (0)1 30 70 22 74

Email . jeanfrancois.grandclaudon@mpsa.com

Eric ANDRE

Tél. . + 33 (0)1 30 70 23 63

Email . eric.andre@mpsa.com

Philippe GAMBIER

Tél. . + 33 (0)1 30 70 23 56

Email . philippe.gambier@mpsa.com

Jean-Jacques GAUTERO

Tél. . + 33 (0)1 30 70 22 32

Email . jeanjacques.gautero@mpsa.com

Dominique GUISIANO

Tél. . + 33 (0)1 30 70 20 76

Email . dominique.guisiano@peugeot.com

Racing Shop - Vente de pièces détachées

Tél. . + 33 (0)1 61 45 95 55

Fax . + 33 (0)1 30 70 21 03

Email . peugeot-sport-racingshop@peugeot.com

www.peugeot-sport-store.com