

NOTICE DE MONTAGE

208 R2

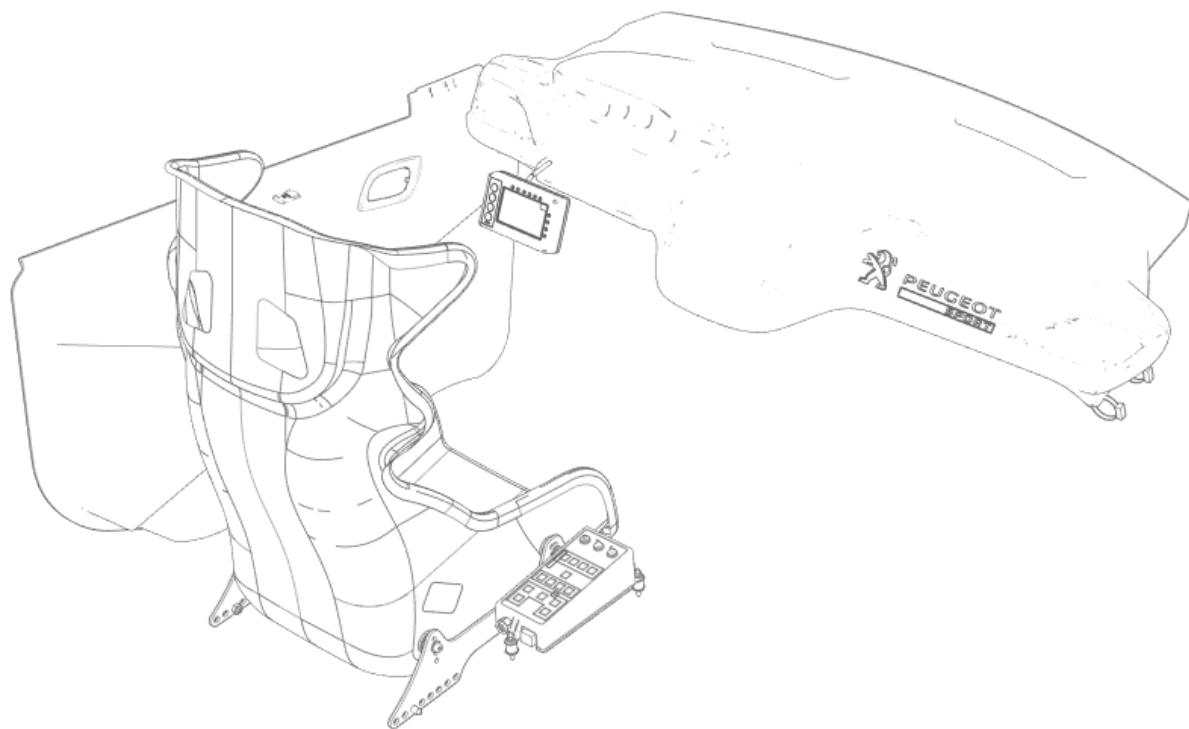
S00 – POSTE DE CONDUITE

S1A – planche de bord

S1C – combiné S3A – console

U1A – harnais X4A – panneau de porte

Y1A – assise avant



PEUGEOT
SPORT

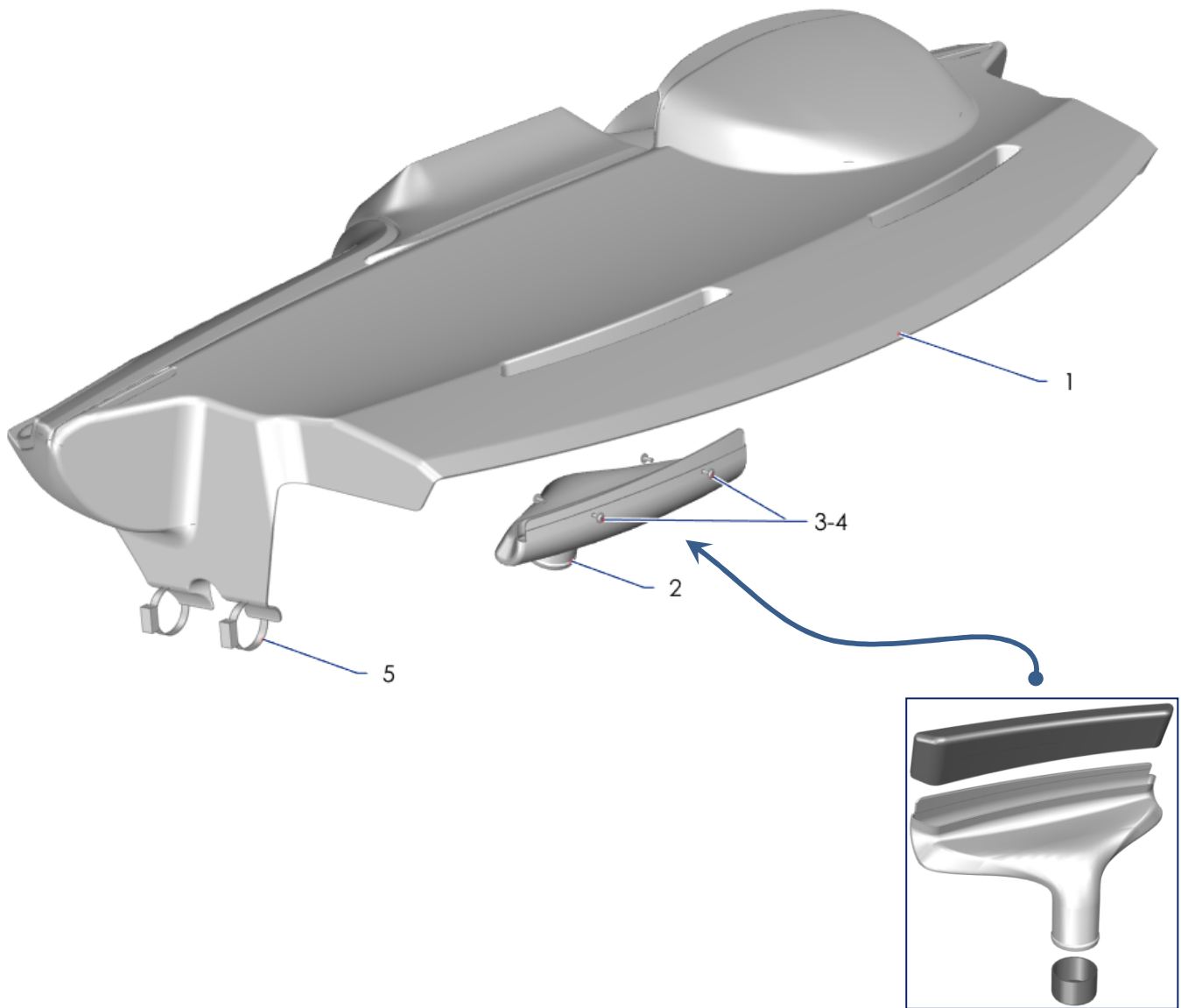
Tableau de suivi des versions

Pages																					
E D I T I O N S	1	2	3	4	5	6	7	8	9	10	11	12	13	14	15	16	17	18	19	20	
	00	00	00	00	00	00	00	00													

Pages																					
E D I T I O N S	21	22	23	24	25	26	27	28	29	30	31	32	33	34	35	36	37	38	39	40	

Ver.	Etud.	00	NOTICE																	
	Date	18/03/2013																		
	OCM	-																		
Ver.	Etud.																			
	Date																			
	OCM																			

S1A - planche de bord



Rep	Référence	Désignation	Qté	Cs (mkg)	Obs
1	3S1A21353C	Planche de bord	1		ajuster la liaison avec les conduits
2	3S1D64393A	Conduit aérateur PDB	2		coller à la pate silicone
3	PS82628A10	Vis ULF M4x10 cl10.9	8		
4	6936-99	Ecrou à embase M4x70	8		
5	PS91022A10	Collier noir 3,7x280	4		

Ed. :

00

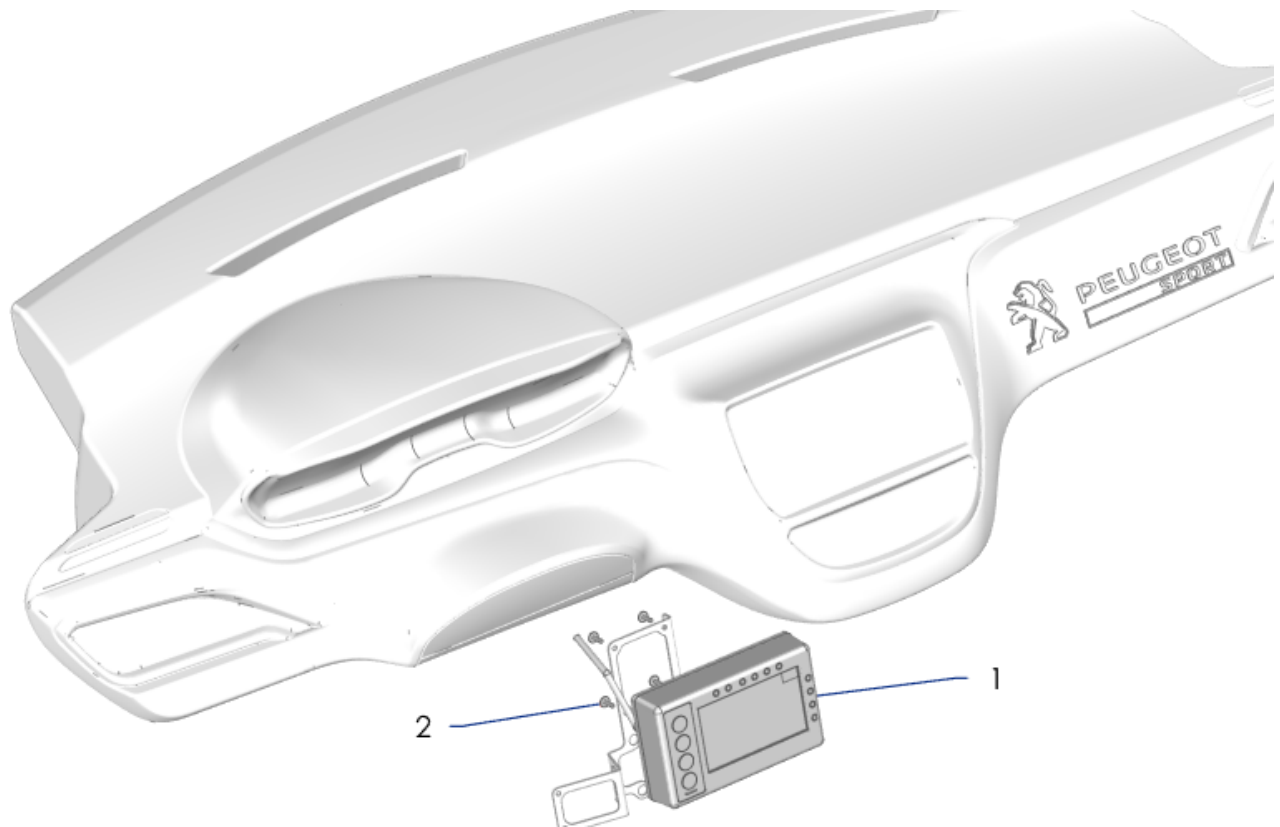
208 R2

Notice de montage

S00 – POSTE DE CONDUITE

3

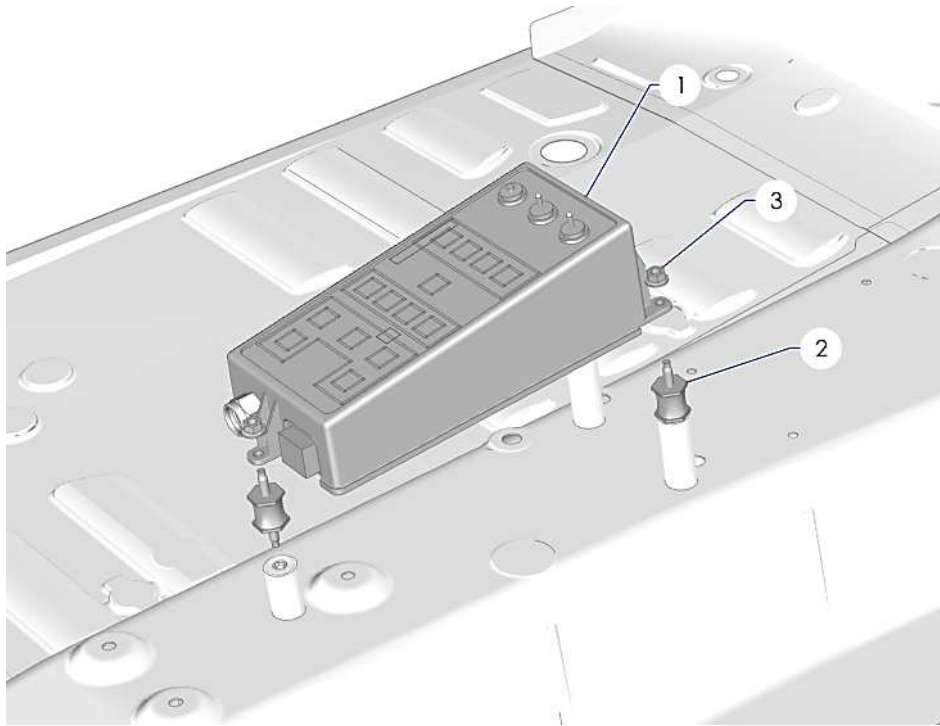
S1C - combiné



Rep	Référence	Désignation	Qté	Cs (mkg)	Obs
1	3S1C21719A	Dashboard MPDU	1		
2	6924-11	Vis RLX STD M4x12	4		

Ed. :	00										
208 R2		Notice de montage S00 – POSTE DE CONDUITE									4

S3A - console



Rep	Référence	Désignation	Qté	Cs (mkg)	Obs
1	3S3A21203B	Console BRK "accès" assemblée	1		
2	5280S1	Plot de centrage	3		
3	6935A6	Ecrou à embase M6	3		

Ed. :

00

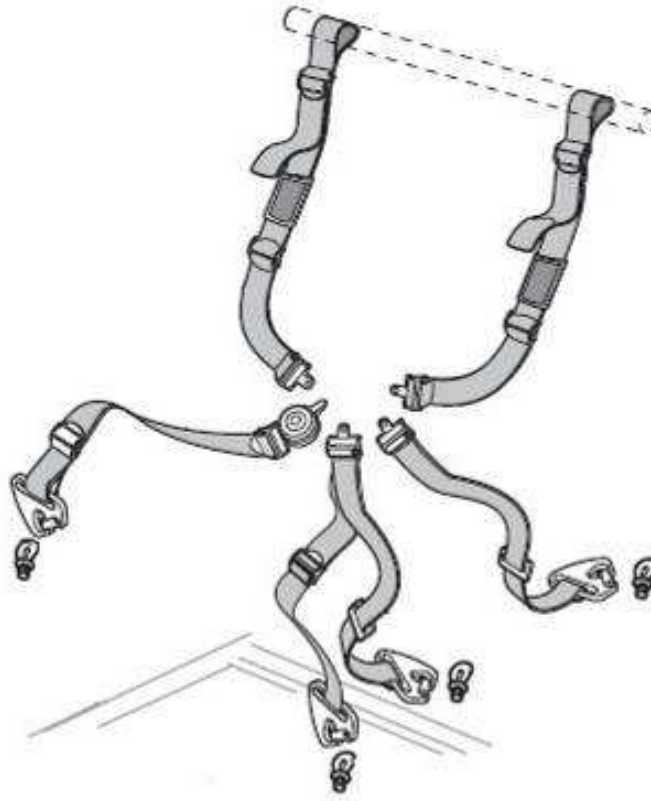
208 R2

Notice de montage

S00 – POSTE DE CONDUITE

5

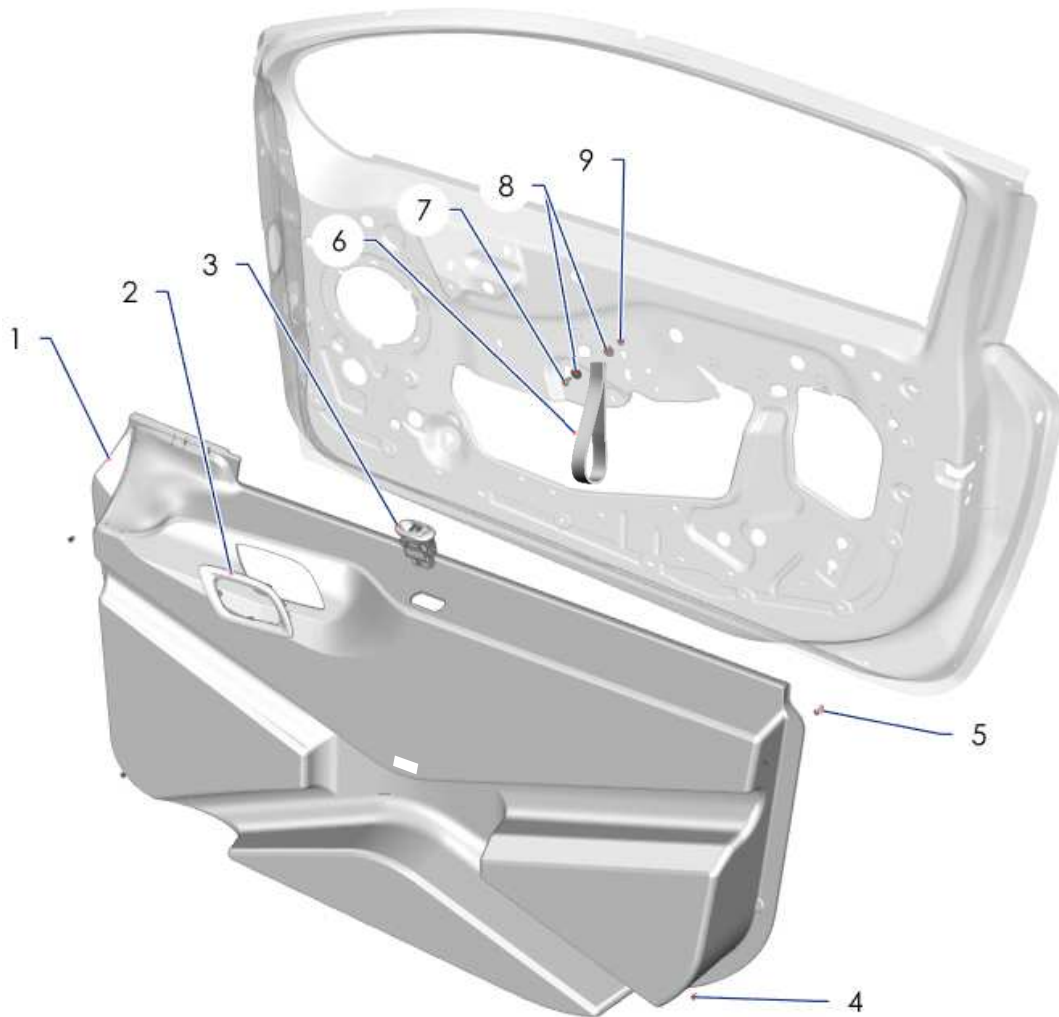
U1A - harnais



Rep	Référence	Désignation	Qté	Cs (mkg)	Obs
1	3Y1A21113A	Kit harnais noir 6 pts Sparco	2		

Ed. :	00											
208 R2		Notice de montage S00 – POSTE DE CONDUITE									6	

X4A – panneau de porte



Rep	Référence	Désignation	Qté	Cs (mkg)	Obs
1	3X4A21183D	Panneau habillage porte AV D	1		
	3X4A21182D	Panneau habillage porte AV G	1		
2	9144E0	Enjoliveur commande porte D	1		
	9143Q3	Enjoliveur commande porte G	1		
3	6554QX	Interrupteur lève vitre	2		
4	6924-11	Vis RLX STD M4x12	10		
5	6941-19	Ecrou en cage STD M4x9,2x7	10		
6	3X4A21024A	Sangle de porte	1		
7	6925WS	Vis CBLX RDL M5x16	2		
8	6949-29	Rondelle plate Ø5x16x1,5	2		
9	6936-73	Ecrou frein M5x5,4x8	2		

Ed. :

00

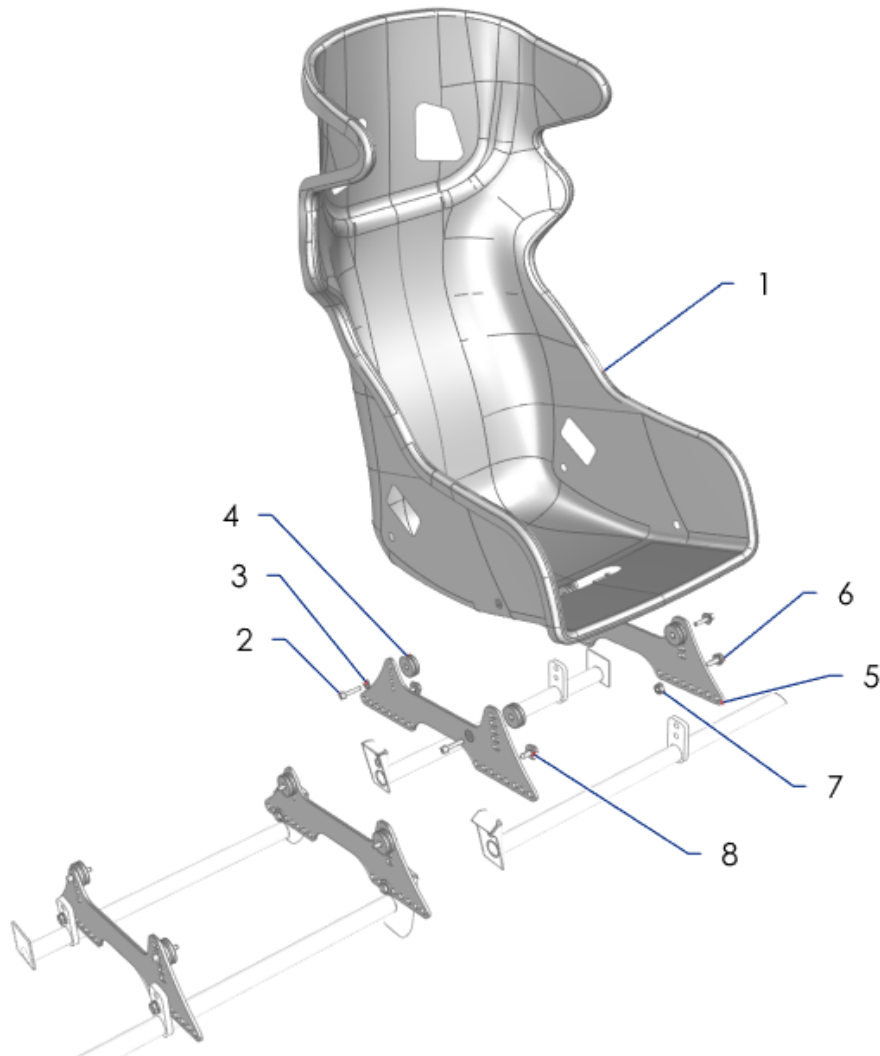
208 R2

Notice de montage

S00 – POSTE DE CONDUITE

7

Y1A – assise avant



Rep	Référence	Désignation	Qté	Cs (mkg)	Obs
1	00806FNR	Siège SPARCO (sans broderie)	2		
2	PS82082A10	Vis CHC M8x35 cl12.9	8		
3	6947-79	Rondelle plate Ø8x22x2,5	8		
4	3Y1B22148C	Cale siège étroit	8		
5	3Y1B21461C	Plaque fixation siège	4		
6	6922H0	Vis TH RDL STD M10x30	4		
7	6936E1	Ecroû à embase M10	4		
8	5132A7	Vis TH RDL M10x25 cl8,8	4		

Ed. :

00

208 R2

Notice de montage

S00 – POSTE DE CONDUITE

8



PEUGEOT
SPORT