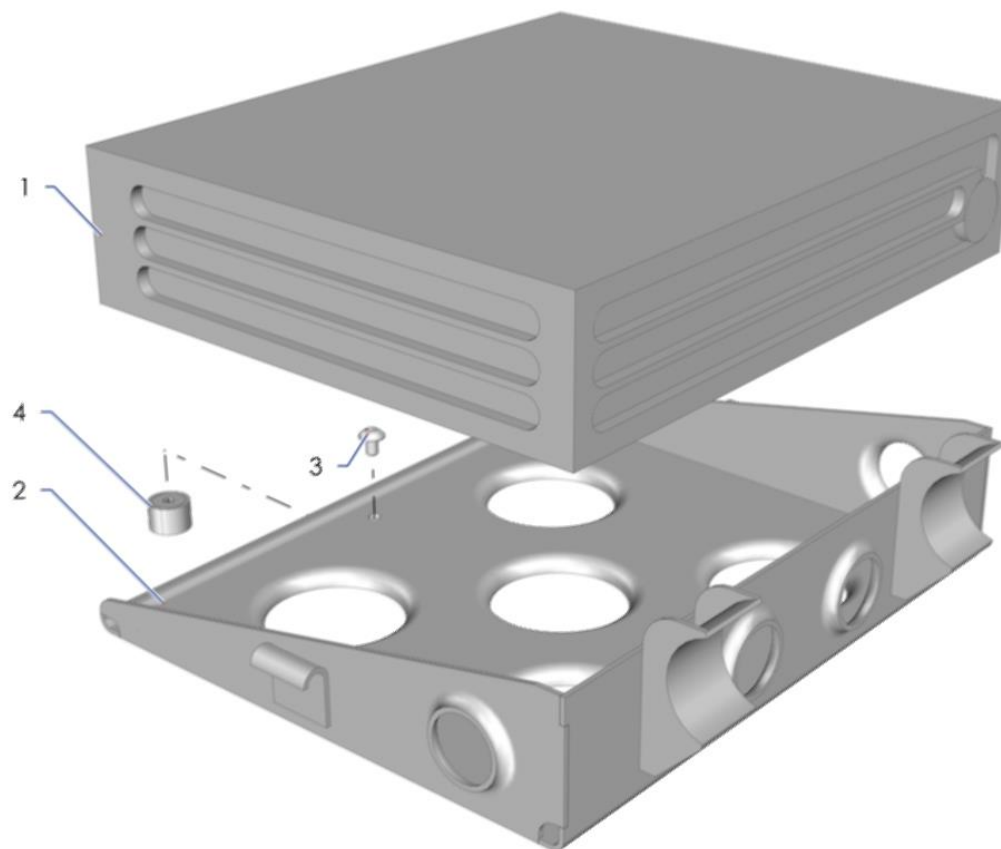




**A36**  
**BOITIER PILOTAGE ELECTRONIQUE**  
*ENGINE CONTROL UNIT*

# 208T16



REP	REFERENCE	QTE	DESIGNATION
1	0A3618635A	1	<b>Boitier SRG Prog R5</b> <i>SRG ECU Prog R5</i>
2	0A3625052D	1	<b>Support calculateur</b> <i>ECU bracket</i>
3	PS82698A10	1	<b>Vis BHC M4x6 Cl.12.9</b> <i>BHC screw M4x6 Cl.12.9</i>
4	PS93705A10	1	<b>Silentbloc cylindrique M/F</b> <i>Cylindrical silent block</i>
5	RC7617711	1	<b>Sangle de fixation 165x25</b> <i>Fixing strap 165x25</i>
6			
7			
8			
9			
10			
11			
12			
13			
14			
15			
16			
17			

REP	REFERENCE	QTE	DESIGNATION
-	0A3627697A	1	<b>Cartographie essence SP98 (base)</b> <i>Unleaded 98 engine map (standard)</i>
-	0A3627699A	1	<b>Option cartographie essence Elf TurboEvo</b> <i>Optional Elf TurboEvo engine map</i>
-	0A3627700A	1	<b>Option cartographie essence Carless WRC</b> <i>Optional Carless WRC engine map</i>
-	0A3627701A	1	<b>Option cartographie essence Panta</b> <i>Optional Panta engine map</i>
-			
-	3Z9S25577A	1	<b>Option adaptateur USB</b> <i>Optional USB adaptator</i>
-	3Z9S25574A	1	<b>Option clé USB</b> <i>Optional Memory stick</i>
-	3Z9S89529A	1	<b>Option câble ethernet</b> <i>Optional Ethernet cable</i>
-			
-	LOGWINTAX-R2	1	<b>Licence Wintax 4.23</b> <i>Wintax 4.23 licence</i>
-	3Z9S18890A	1	<b>Dongle Licence Wintax 4.61</b> <i>Dongle Wintax 4.61 licence</i>
-			
-			
-			
-			
-			
-			

Après avoir fixé le silent block (**rep. 4**) sur le support calculateur (**rep. 2**) à l'aide de la vis (**rep. 3**), fixer l'arrière du support calculateur (**rep. 2**) au tube d'arceau transversal situé en avant, sous le siège copilote à l'aide de colliers de serrage :

Une fois le calculateur (**rep. 1**) en place, attacher la sangle de fixation (**rep. 5**) pour l'immobiliser dans le support calculateur (**rep. 2**).

*After having assembled the silent block (**rep. 4**) on the ECU bracket (**rep. 2**) with the screw (**rep. 3**), fit the ECU bracket (**rep. 2**) with tie wraps to the front transversal rollcage tube under the codriver seat.*

*Once the ECU (**rep. 1**) put in place, fit the fixing strap (**rep. 5**) in order to prevent the ECU to move in the bracket (**rep. 2**).*



2

1

5



**Informations :**

**Les différentes cartographies moteur existantes pour la 208T16 sont disponibles sur le site de la Boutique Peugeot Sport :**

- essence SP98 : **0A3627697A** (fournie de base)
- essence Elf ADV-R : **référence à venir**
- essence Carless WRC : **0A3627700A**
- essence Panta : **0A3627701A**
- essence Elf TurboEvo\* : **0A3627699A**

\*essence non conforme FIA

**Les outils utiles à la mise à jour des cartographies par USB (1 et 2 ci-dessous) ainsi que le câble d'acquisition de données (3 ci-dessous) sont également disponibles avec les références suivantes :**

- 1- Adaptateur USB : **3Z9S25577A**
- 2- Clé USB : **3Z9S25574A**
- 3- Câble Ethernet : **3Z9S89529A**

**Pour lire les données téléchargées via le câble Ethernet 3Z9S89529A, il faut utiliser la licence Wintax4.23 (référence « LOGWINTAX-R2 »).**

**Pour lire les données stockées sur la clé USB 3Z9S25574A, il faut utiliser le dongle / licence Wintax4.61 (référence « 3Z9S18890A »).**

*Informations:*

*The existing engine maps for 208T16 are available on the Peugeot Sport Racing Shop website:*

- Unleaded 98: *0A3627697A* (fournie de base)
- Elf ADV-R fuel: *reference TBD soon*
- Carless WRC fuel: *0A3627700A*
- Panta fuel: *0A3627701A*
- Elf TurboEvo fuel\*: *0A3627699A*

*\*fuel do not comply with FIA regulation*

*The requested tools in order to update your engine maps through USB port (1 and 2 below) and the data cable (3 below) are also available with the following references:*

- 4- USB adaptator : *3Z9S25577A*
- 5- USB memory stick : *3Z9S25574A*
- 6- Ethernet cable: *3Z9S89529A*

*The Wintax4.23 licence (reference « LOGWINTAX-R2 ») is requested in order to read the data downloaded with the Ethernet cable 3Z9S89529A.*

*The dongle / Wintax4.61 licence (reference « 3Z9S18890A ») is requested in order to read the data uploaded in the memory stick 3Z9S25574A.*

**Le numéro de série du calculateur SRG (rep. 1) est indiqué après le « SN » comme illustré ci-contre :**

*The serial number of the SRG ECU (rep. 1) is printed after the "SN" as shown on the picture.*

