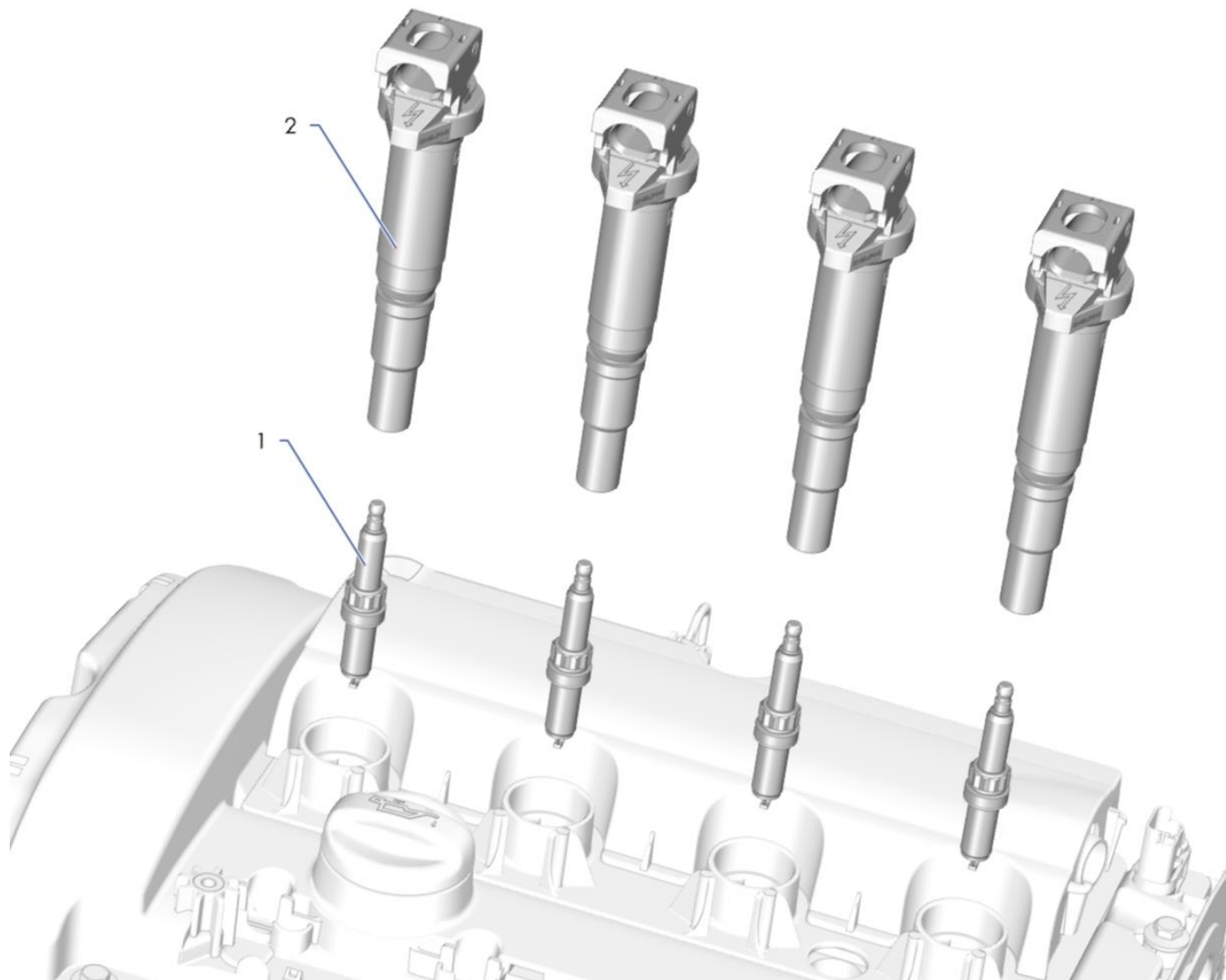




A33
ALLUMAGE
IGNITION


208T16



Enduire les filets des bougies de graisse cuivrée (**rep. B**), puis visser les bougies dans la culasse et les serrer au couple spécifique de 25 N.m à l'aide du coffret de clés à bougies (**rep. C**).

 **Utilisez exclusivement de la graisse cuivrée (**rep. B**).**

Coat the threads of the sparkplugs with copper grease (**rep. B**), then fit the sparkplugs in the engine block and tighten them to the specific torque of 25 N.m with spark plugs keys box (**rep. C**).

 **Use exclusively copper grease (**rep. B**).**



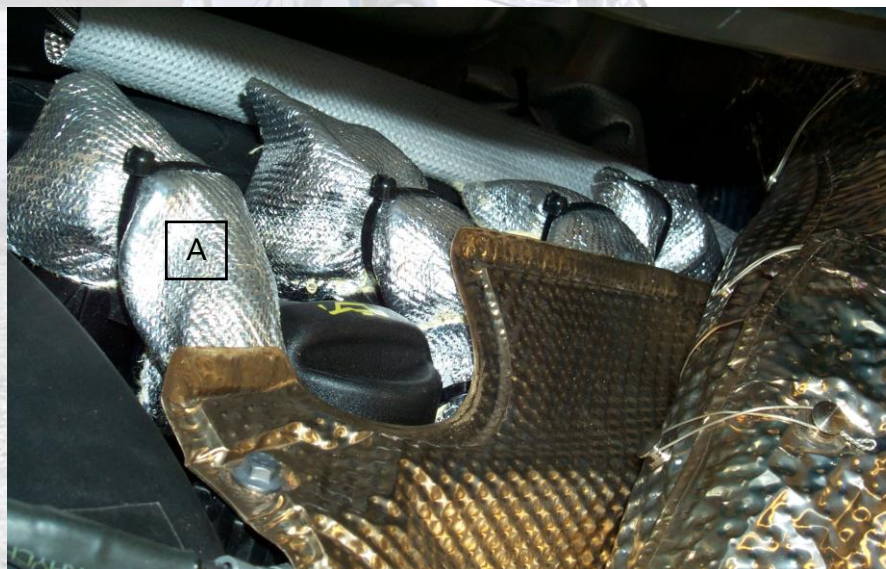
**Graisse
Cuivrée**
Copper
Grease



25 N.m

Protéger les bobines et leur faisceau avec des gaines thermiques (**rep. A**), et les maintenir avec des colliers plastiques servant également à sécuriser les verrouillages des connecteurs bobines, comme indiqué sur la photo ci-contre :

Protect the coils with heat sheaths (**rep. A**), and secure them with plastic ties, also used in order to secure the coil connectors' locking, as shown on the picture aside:



**Longueurs
des gaines :**
Sheaths
length :

15 cm



**Immobilise
gaines et
verrouillages**
Secure
sheaths and
coils' locking