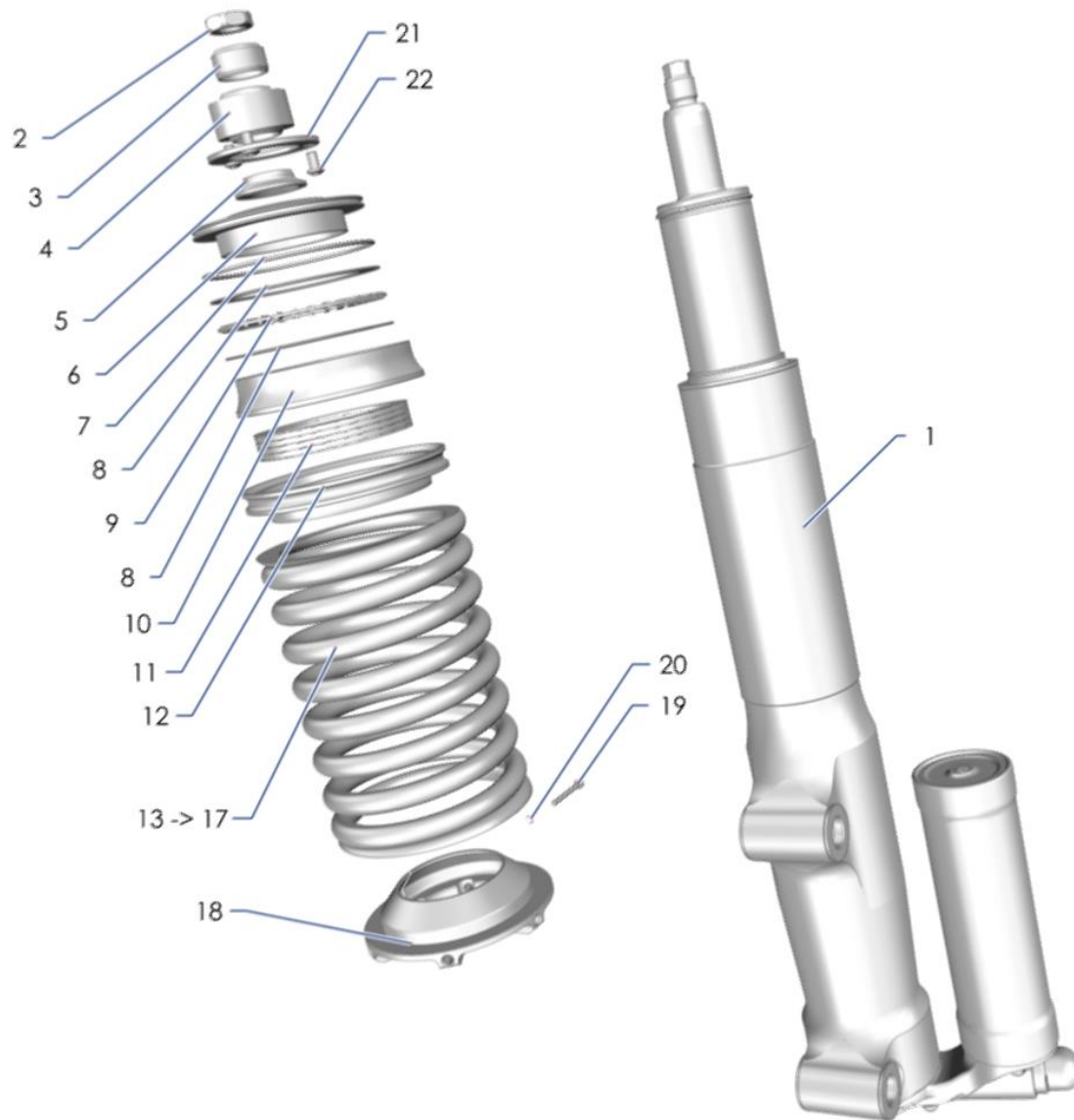




E14 - E25
SUSPENSIONS AVANT ET ARRIERE
FRONT AND REAR SUSPENSIONS

208T16



REP	REFERENCE	QTE	DESIGNATION
1	1E1426558B	2	Amortisseur AV Asphalte <i>Front tarmac shock absorber</i>
1	1E2526559B	2	Amortisseur AV Terre <i>Front gravel shock absorber</i>
1	1E1426560B	2	Amortisseur AR Asphalte <i>Rear tarmac shock absorber</i>
1	1E2526561B	2	Amortisseur AR terre <i>Rear gravel shock absorber</i>
2	3805-05	4	Ecrou M16 <i>Nut M16</i>
3	1E1423877A	4	Entretoise supérieure point C <i>Point C upper spacer</i>
4	PS88742A10	4	Rotule point C <i>Suspension top bearing</i>
5	1E1423878A	4	Entretoise inférieure point C <i>Point C lower spacer</i>
6	1E1426737A	4	Appui ressort <i>Spring support</i>
7	PS77031A10	4	Joint torique <i>O-ring</i>
8	CS100004ST	8	Rondelle mince <i>Thin washer</i>
9	CS100003ST	4	Butée aiguilles <i>Needle thrust bearing</i>
10	1E1422402B	4	Coupelle ressort <i>Spring cup</i>
11	1E1463020A	4	Ressort compensateur AV <i>Front helper spring</i>
12	1E1422401C	4	Coupelle intermediaire <i>Intermediate cup</i>
13	1E1427128A	4	Ressort 1.8 daN/mm Terre <i>Spring 1.8 daN/mm Gravel</i>
14	1E1427129A	4	Ressort 2.2 daN/mm Terre <i>Spring 2.2 daN/mm Gravel</i>

REP	REFERENCE	QTE	DESIGNATION
15	1E1427130A	4	Ressort 2.7 daN/mm Terre <i>Spring 2.7 daN/mm Gravel</i>
16	1E1427131A	4	Ressort 3.3 daN/mm Terre <i>Spring 3.3 daN/mm Gravel</i>
13	1E1427132A	4	Ressort 3.7 daN/mm Asphalte <i>Spring 3.7 daN/mm Tarmac</i>
14	1E1427133A	4	Ressort 4.1 daN/mm Asphalte <i>Spring 4.1 daN/mm Tarmac</i>
15	1E1427134A	4	Ressort 4.6 daN/mm Asphalte <i>Spring 4.6 daN/mm Tarmac</i>
16	1E1427135A	4	Ressort 5.2 daN/mm Asphalte <i>Spring 5.2 daN/mm Tarmac</i>
17	1E1427136A	4	Ressort 5.8 daN/mm Asphalte <i>Spring 5.8 daN/mm Tarmac</i>
18	1E1426738A	4	Ecrou ressort <i>Spring nut</i>
19	PS82099A10	4	Vis M4 <i>Screw M4</i>
20	PS86568A10	4	Rondelle <i>Spacer</i>
21	2K9A26999A	4	Cale porte-rotule Point C <i>Suspension top bearing holder</i>
22	PS85070A10	12	Vis CHC tête basse M6x10 <i>Screw CHC M6x100</i>
	PS59502A10	1	Graisse Anti-fret <i>Anti fret grease</i>
	1E1426456A-OUT	1	Clef Ressort <i>Spring tool</i>
	1E1421287A-OUT	1	Outil réglage détente Avant <i>Front rebound setup tool</i>
	1E1427964A	1	Bouchon protection molette réglage <i>Setting screw protecting cap</i>

Positionnez dans chaque coupelle ressort (*rep. 10*) une rondelle mince (*rep. 8*) puis la butée aiguille (*rep. 9*) préalablement graissée.

*Fit in both spring cups (*rep. 10*) one thin washer (*rep. 8*) then the needle bearing (*rep. 9*) previously greased.*



Kubler
Isoflex
(CS290001ST)

Ensuite, positionnez une rondelle mince (*rep. 8*).

*Then fit a thin washer (*rep. 8*).*



Mettez en place le joint (*rep. 7*) sur chaque pièce d'appui (*rep. 6*), et graissez-le légèrement avec de la graisse silicone.

*Fit the o-ring (*rep. 7*) on both spring supports (*rep. 6*), and grease them slightly with silicon grease.*



Graisse
silicone

*Silicon
grease*

Assemblez les pièces d'appui (*rep. 6*) avec les coupelles supérieures.

*Fit the spring supports (*rep. 6*) in the spring cups.*



Assembler une vis (rep. 19) et une rondelle (rep. 20) sur chaque écrou inférieur (rep. 18) et visser l'écrou sur chaque jambe de force (avec graisse anti fret sur les filets).

Assemble a screw (rep. 19) and a washer (rep. 20) on each spring cups (rep. 18) and screw the bottom spring cup on the struts (with antifret grease on the threads).



18

19+20



Antifret



3 N.m

Enlevez l'anneau d'arrêt situé en haut de l'amortisseur.

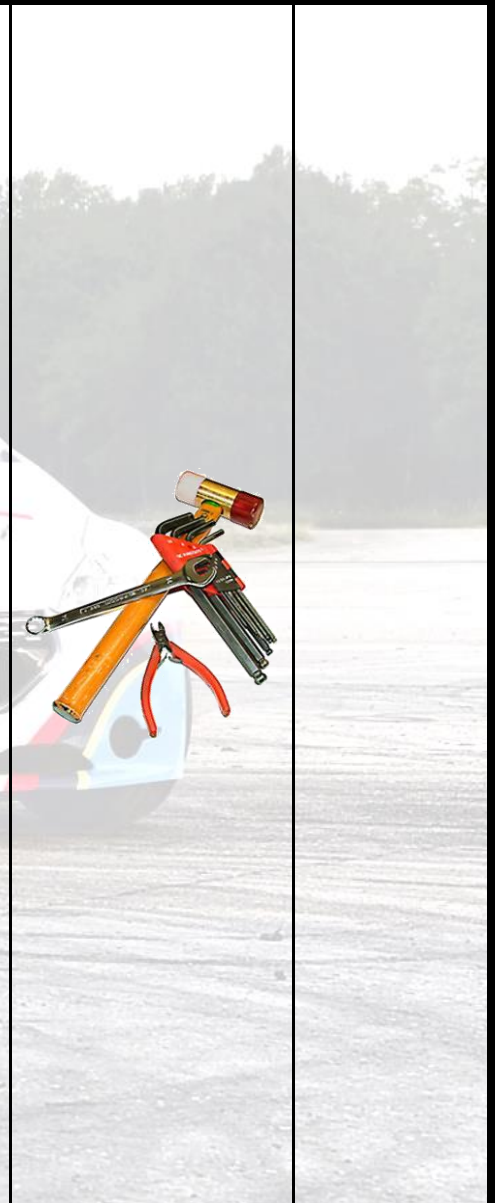
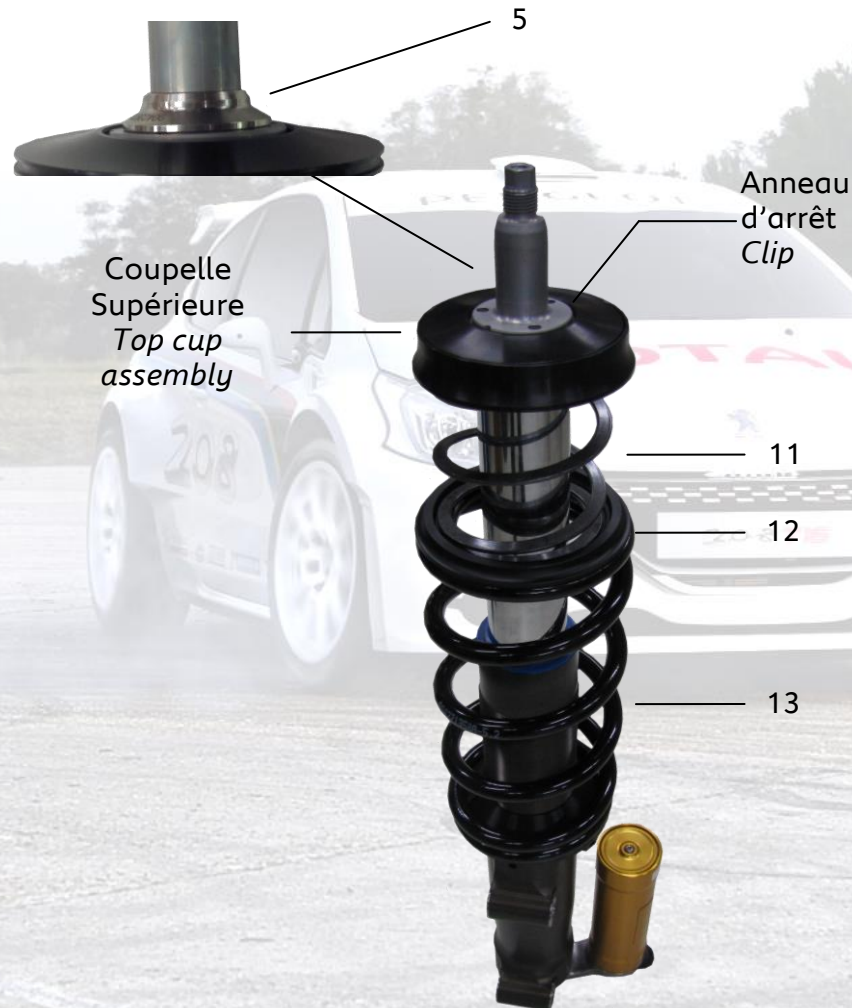
Mettez ensuite les pièces suivantes sur l'amortisseur :

- Le ressort principal (*rep. 13*)
- La coupelle intermédiaire (*rep. 12*)
- Le ressort compensateur (*rep. 11*)
- La coupelle supérieure assemblée
- L'anneau d'arrêt supérieur
- La cale inférieure (*rep. 5*)

Remove the clips located at the top of the damper.

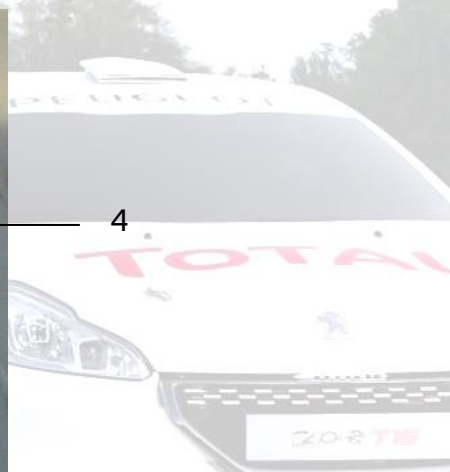
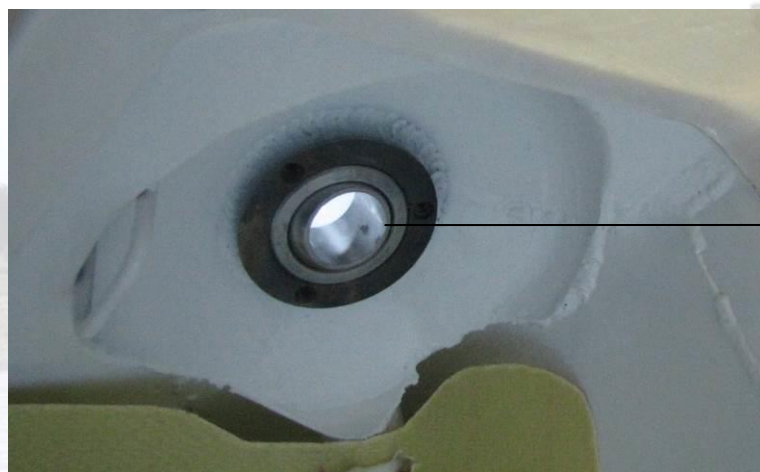
Fit the following parts on the damper :

- the main spring (*rep. 13*)
- the intermediate cup (*rep. 12*)
- the helper spring (*rep. 11*)
- the top cup assembly
- the top clip
- The lower spacer (*rep. 5*)



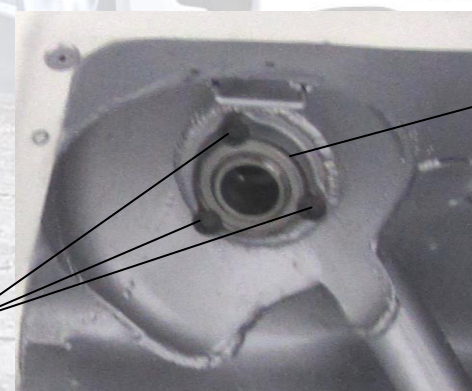
Positionnez les rotules (rep. 4) dans les logements avant et arrière, comme présenté ci-dessous. Nous vous recommandons de chauffer sans déformer les logements et de mettre au préalable les roulements à très basse température (congélateur).

Assemble the top bearings (rep. 4) in front and rear housings, as shown below. We recommend you first to warm up the housing and cool down the bearings (freezer).



Fixer la cale porte-rotule (rep. 21) à l'aide des 3 vis (rep. 22).

Assemble the top bearing holder (rep. 21) using the 3 screws (rep. 22).



243

4 N.m

Positionnez l'amortisseur sur la caisse après avoir enduit l'interface d'anti-fret puis mettez la cale supérieure (rep. 3) puis l'écrou (rep. 2) sur l'amortisseur.

After having coated the damper interface with anti-fret, assemble the damper on the bodyshell then the top spacer (rep. 3) and the nut (rep. 2) on the damper.

2 _____
3 _____



Antifret

Enfin, serrez l'écrou supérieur d'amortisseur (rep. 2).
Finally tighten the top nut (rep. 2).



2



75 N.m

Pour les rallyes terre, nous vous recommandons de protéger les bonbonnes des amortisseurs arrière - notamment les blocs de réglage - des projections à l'aide de matériau type bavette de roue fixé avec 2 colliers plastiques.

La protection du réglage de compression (1E1427964A en option) s'assemble sur l'amortisseur à l'aide d'un collier plastique.

For the gravel rally, we recommend to protect the dampers reservoir and the adjusters with mud flap material and tie wraps.

You can fit the protecting plate of the compression setting screw (1E1427964A optional) on the damper thanks to a tie wrap.



Liste des ressorts disponibles (couleurs communiquées à titre informatif)

List of available springs (colors given as information)

	GRAVEL				TARMAC				
Raideur / Stiffness (N/mm)	18	22	27	33	37	41	46	52	58
Couleur / Color	Vert / Green	Rouge / Red	Jaune / Yellow	Rouge / Red	Vert / Green	Rouge / Red	Jaune / Yellow	Blanc / White	Noir / Black

Rappel : la notice des amortisseurs de la 208T16 est disponible [ici](#).

Reminder: the user manual of the 208T16 dampers is available [here](#).

