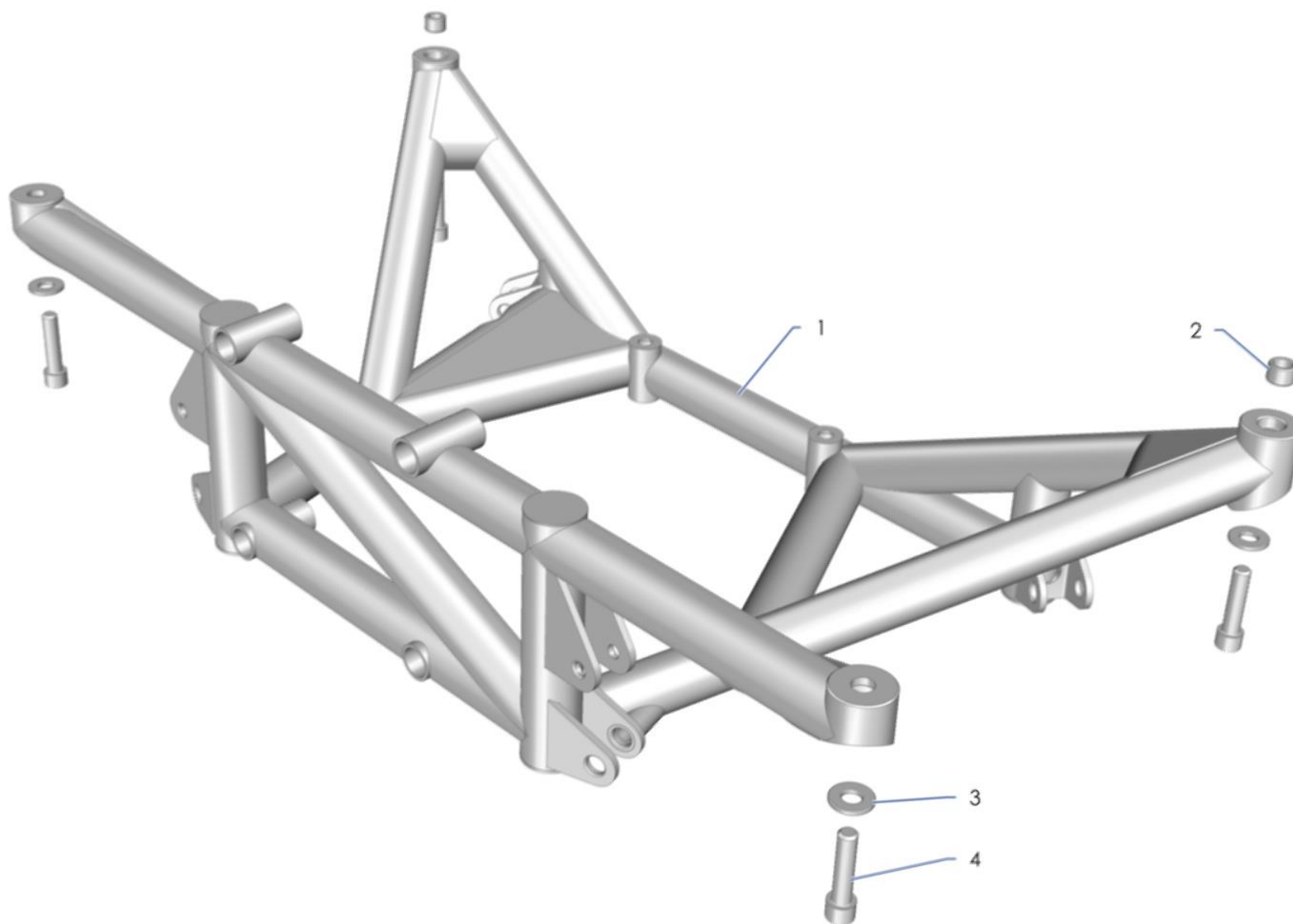


**E21**  
**BERCEAU ARRIERE**  
*REAR SUBFRAME*

# 208T16



REP	REFERENCE	QTE	DESIGNATION
1	1E2125978D	1	<b>Berceau Ar</b> <i>Rear Subframe</i>
2	1E1124060A	2	<b>Centreur Ø18x12,5x12</b> <i>Locating Ø18x12,5x12</i>
3	TR4335005A	4	<b>Rondelle Ø12x27x3</b> <i>Washer Ø12x27x3</i>
4	PS82176A10	4	<b>Vis Ø12x150-50</b> <i>Screw Ø12x150-50</i>
5			
6			
7			
8			
9			
10			
11			
12			
13			
14			
15			
16			
17			

REP	REFERENCE	QTE	DESIGNATION
18			
19			
20			
21			
22			
23			
24			
25			
26			
27			
28			
29			
30			
31			
32			
33			
34			



Dépolir les zones de contacts avec la caisse, pont arrière, vis, etc., comme indiqué sur les photos ci-dessous.

*Etch the areas in contact with the bodyshell, rear differential, screws, etc., as indicated on the pictures below.*



Coller les centreurs ([rep. 2](#)) sur le berceau à l'aide de Loctite 270.

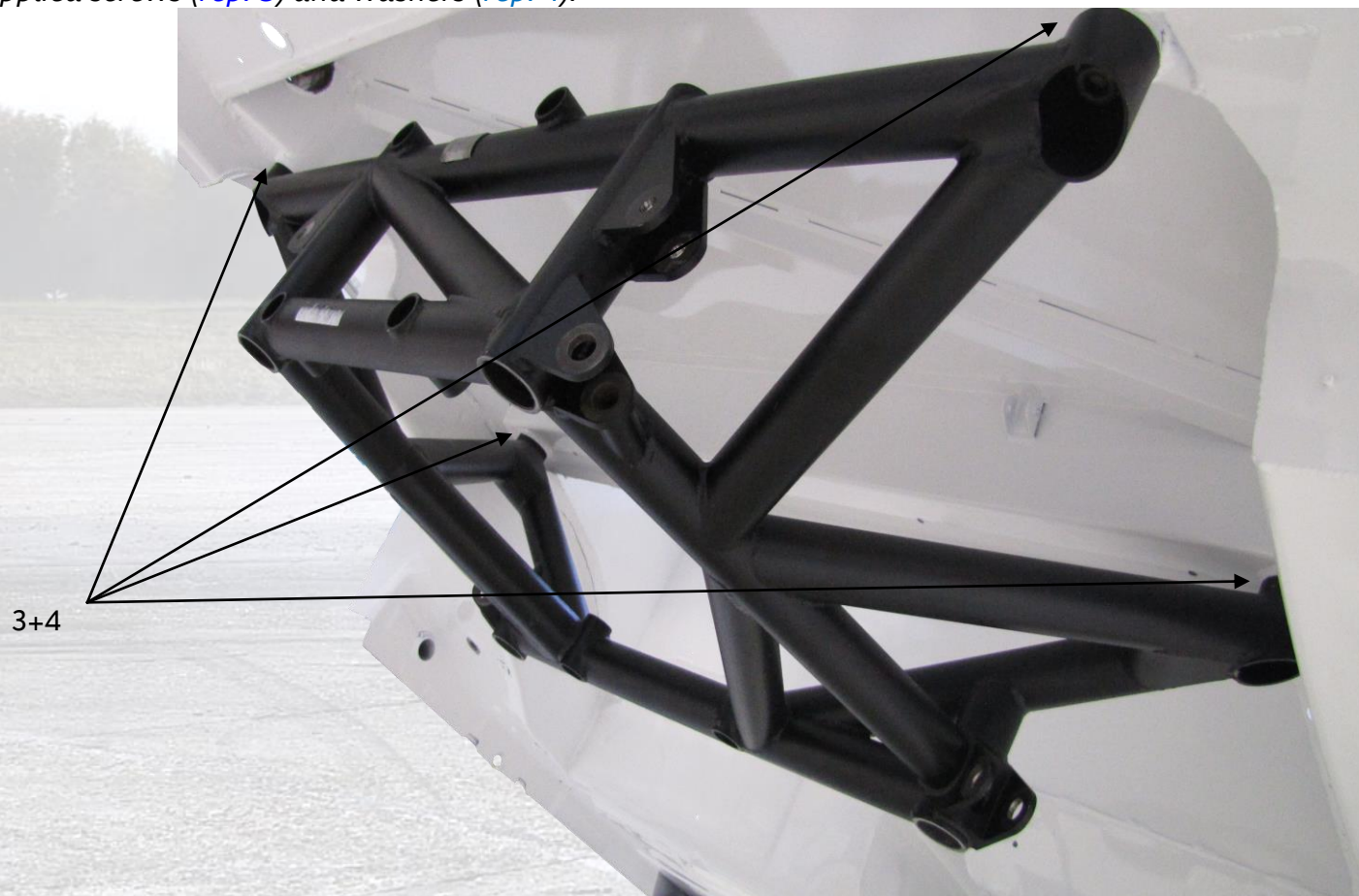
*Glue the locating ([rep. 2](#)) on the Subframe using Loctite 270 glue.*



270

**Contrôler les taraudages (M12x150) afin de garantir l'absence de peinture, puis assembler le berceau sur la caisse à l'aide des vis (rep. 3) et des rondelles (rep. 4) fournies exclusivement.**

*Check the threads (M12x150) to guarantee the lack of paint, then fit the sub frame on the bodyshell, using only the supplied screws (rep. 3) and washers (rep. 4).*



243



110 N.m