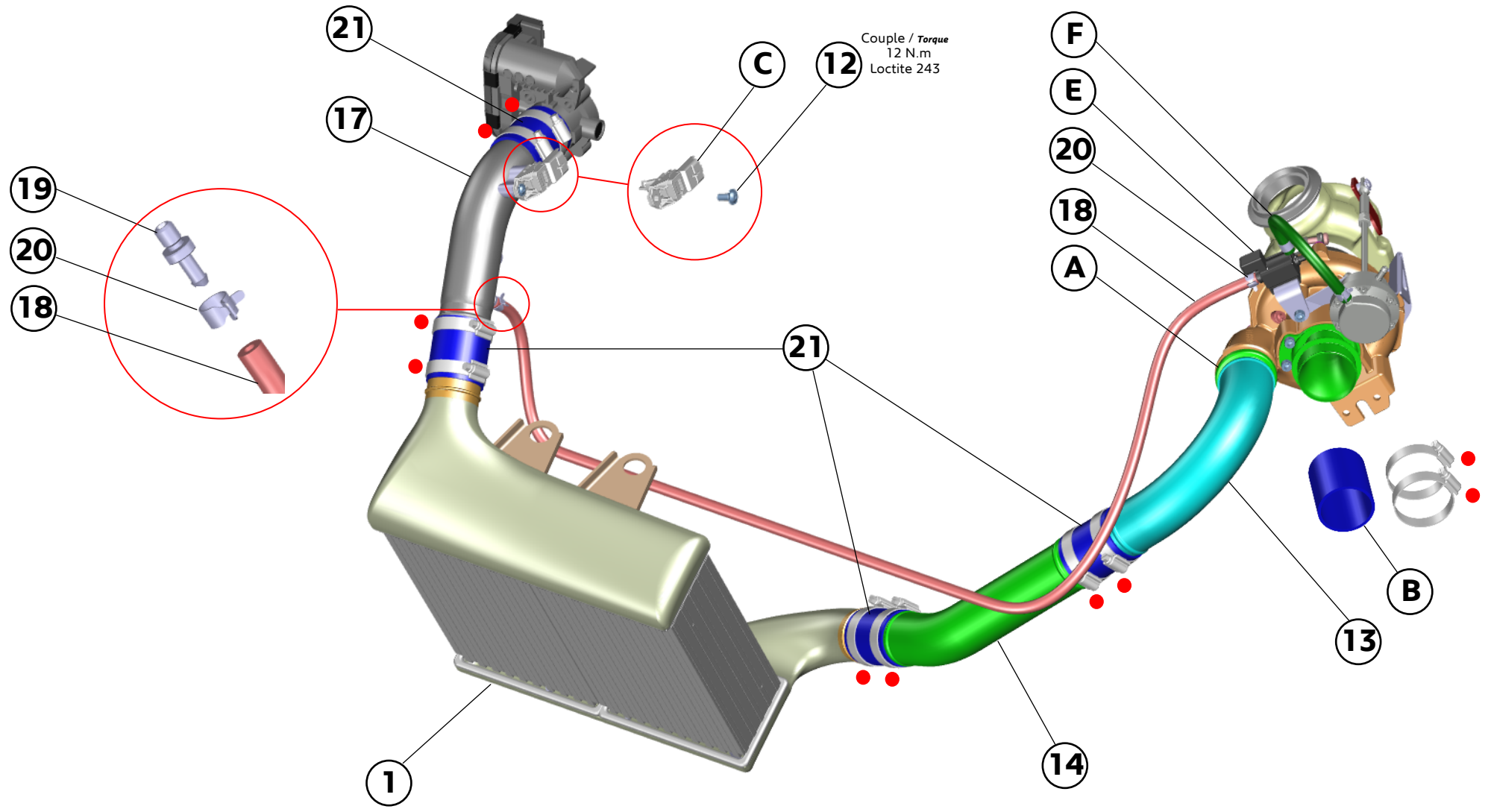


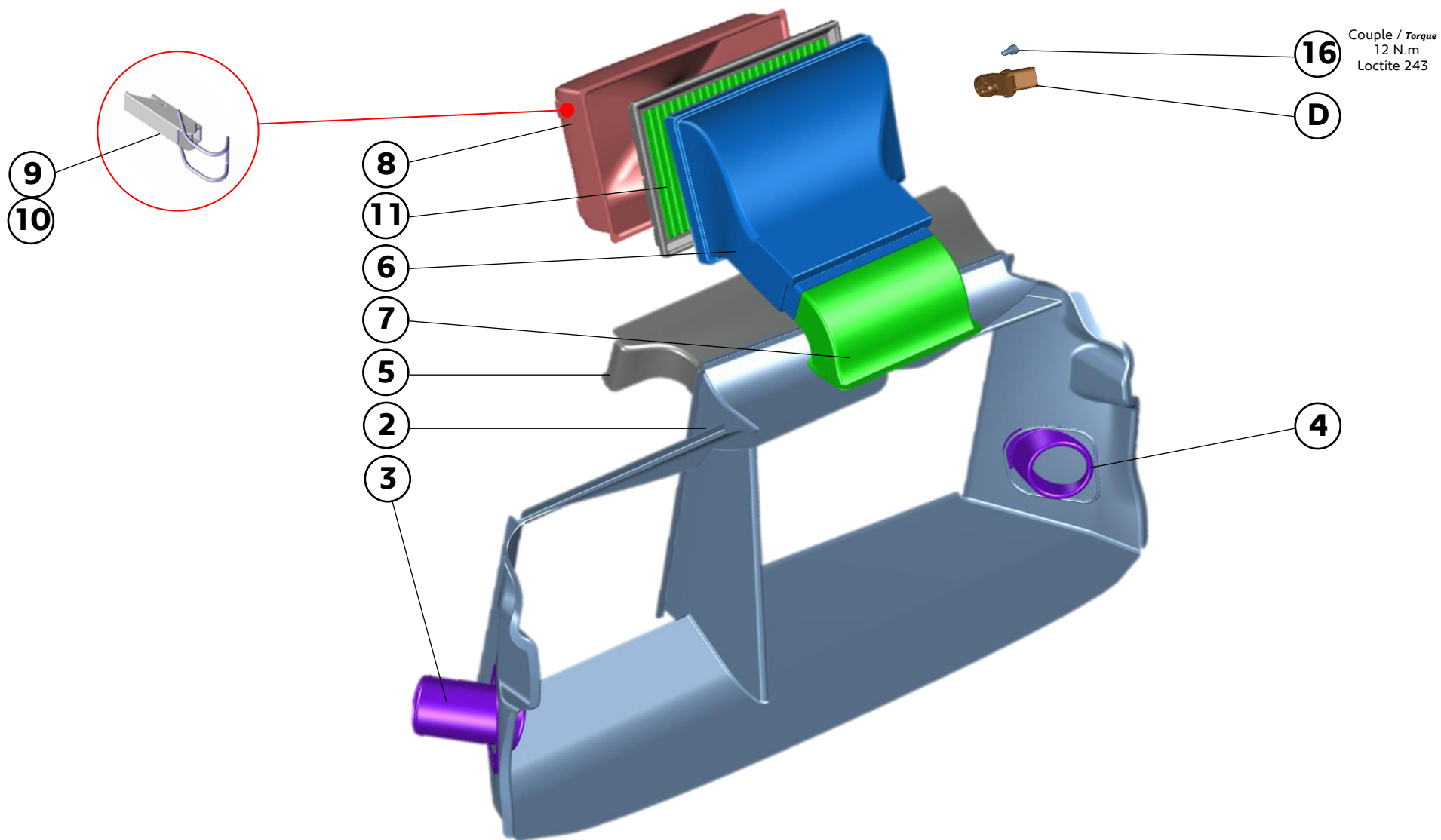


A26
ALIMENTATION AIR
AIR INTAKE

208T16



208T16



REP	REFERENCE	QTE	DESIGNATION
1	0A2626824B	1	Echangeur Air/Air assemblé <i>Intercooler assembly</i>
2	0A2626827D	1	Gaine Radiateur-Echangeur <i>Radiator-Intercooler air duct</i>
3	0A2627069A	1	Buse refroidissement Frein AVD <i>FR Brake cooling duct</i>
4	0A2627070A	1	Buse refroidissement Frein AVG <i>FL Brake cooling duct</i>
5	0A2626812A	1	Gaine refroidissement radiateur DA <i>Power steering radiator cooling duct</i>
6	0A2618528A	1	Boite à air supérieure <i>Upper air box</i>
7	0A2626163C	1	Entrée air <i>Air intake</i>
8	0A2626145D	1	Boite à air inférieure <i>Lower air box</i>
9	PS78021A10	4	Epingle d'axe (grenouillère) <i>Adujstable latch</i>
10	6973-76	8	Rivet <i>Rivet</i>
11	0A2626348A	1	Filtre à air <i>Air filter</i>
12	PS82634A10	1	Vis ULF M5 L12 <i>M5 L12 screw</i>
13	0A2626234A	1	Coude sortie turbo <i>Turbo outlet pipe</i>
14	0A2626235A	1	Tuyau entrée RAS <i>Intercooler intake pipe</i>
15	6981J4	10	Collier metal D50-70 LARG 12 <i>D50-70 LARG 12 metal collar</i>
16	PS82696A10	1	Vis M6 L12 <i>M6 L12 screw</i>
17	0A2627444A	1	Coude amont papillon <i>Throttle body pipe</i>

REP	REFERENCE	QTE	DESIGNATION
18	0A2727042A	1	Durite EV circuit RAS <i>EV pipe</i>
19	0A2727225A	1	Raccord sapin waste gate <i>Waste gate connection</i>
20	PS91682A10	2	Collier élastique Ø11,5-7 métal <i>Ø11,5-7 métal clamp</i>
21	CS480040ST	1	Durit silicone D50 L 1m <i>D50 L 1m silicon hose</i>
A	0A2725735A	1	Collier Vband D55 VPP55 <i>Vband turbo clamp</i>
B	0A2726436A	1	Durite bride admission D54 int. <i>D54 ins.silicon hose</i>
C	1920QR	1	Capteur P2P / T2 <i>P2P/ T2 sensor</i>
D	9639381480	1	Capteur PO <i>PO sensor</i>
E	0A2726814A	1	EV de wastegate <i>Wastegate electrovanne</i>
F	0A2727041A	1	Durit EV de wastegate <i>Wastegate electrovanne hose</i>

Page en construction...

Page in progress...

