



Catalogue pièces

Parts catalogue

Version du 27/07/2022

Table des matières – Contents table

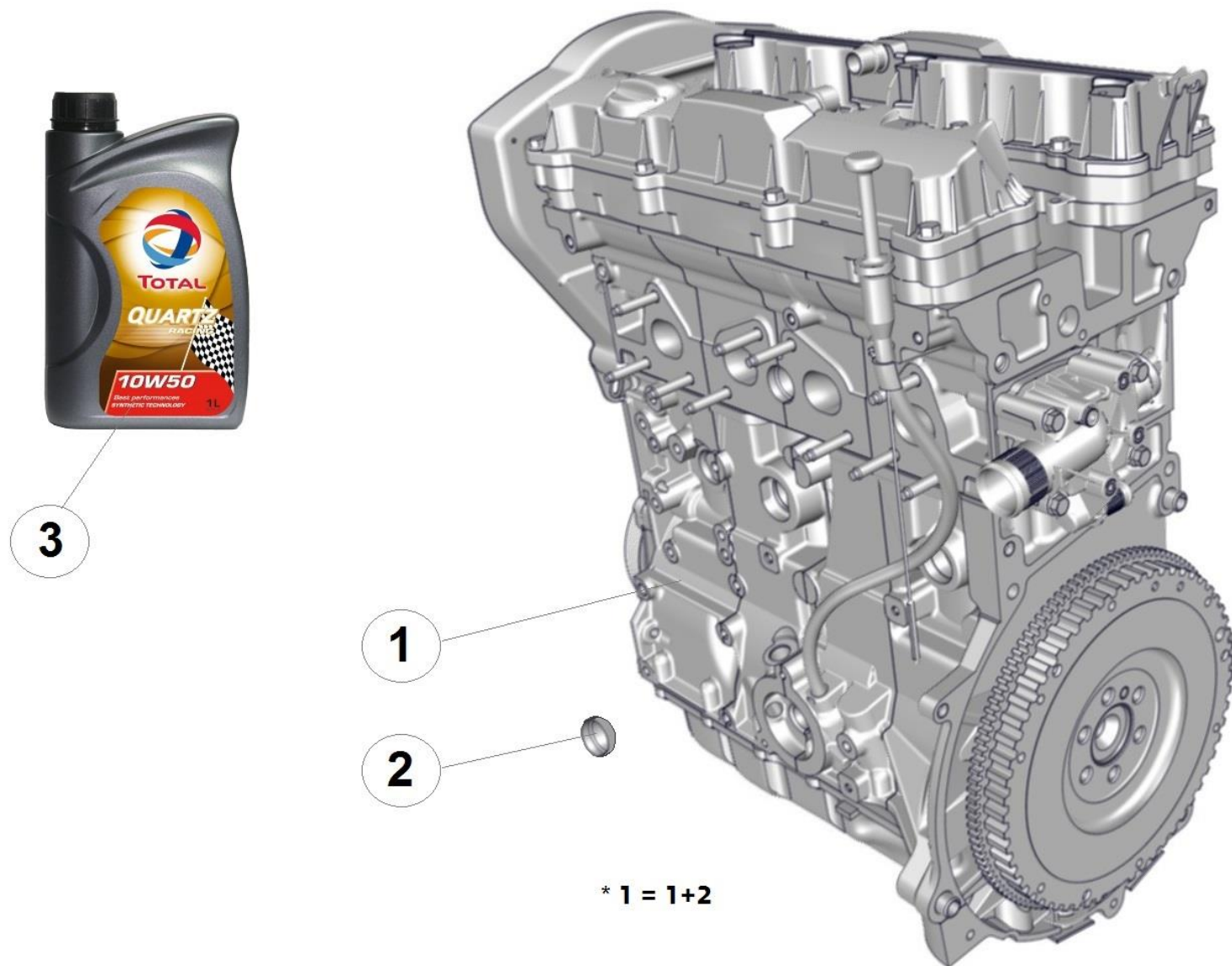
A10 – Moteur assemblé – Assembled engine	5	E13 - Pivot AV - Front upright	57
A12 – Attelage Mobile - Engine pulleys	7	E14 - Suspension AV - Front suspension	59
A14 - Distribution - Timing	9	E15 - Barre anti roulis AV - Front anti-roll bar	61
A15 – Graissage - Lubrication	11	E21 - Traverse AR - Rear cross member	63
A15 – Graissage – Lubrication	13	E24 - Porte moyeu AR - Rear hub carrier	65
A16 - Pompe à eau - Water pump	15	E25 - Suspension AR - Rear Suspension	67
A23 - Injection - Injection	17	E31 – Roues – Wheels	69
A26 - Alimentation d'Air - Air intake	21	E41– Mécanisme de direction – Steering rack	71
A31 - Alternateur - Alternator	23	E45 – Colonne de direction – Steering column	73
A32 - Démarreur - Starter motor	25	F11 – Disque de frein avant – Front brake disc	75
A33 - Allumage - Ignition	27	F21 – Etrier de frein avant – Front brake caliper	77
A36 - Boitier Pilotage Electronique - Engine control devices	29	F31 - Disque de frein arrière - Rear brake disc	79
A41 - Collecteur Echappement - Exhaust manifold	33	F41 - Etriers de freins arrière - Rear braking system	81
B12 - Refroidissement moteur - Engine Cooling	35	F63 – Circuit de frein – Braking circuit	83
B21 - Ligne d'Echappement - Exhaust line	39	G11 – Pédalier – Pedal box	87
C11 - Embrayage - Clutch	41	G21 - Commande de boite de vitesse - Gear box command	89
C71 - Transmission - Driveshaft	45	K7A1 – Portes avant – Front doors	95
D11 - Supports moteur - Engine mounts	47	K7A1 – Portes avant – Front doors	97
E11 - Berceau AV - Front subframe	53	K7B – Capot – Bonnet	99
E12 - Triangle AV - Front wishbone	55	K7C – Volet arrière – Tailgate	101

K9A – Caisse – <i>Bodyshell</i>	105
P1A – Pare-brise – <i>Windscreen</i>	107
P1C1 – Vitre portes avant – <i>Front doors window</i>	109
P1C2 – Vitre portes arrière – <i>Rear doors window</i>	111
R1A – Bouclier avant – <i>Front bumper</i>	113
R5A – Rétroviseurs extérieur – <i>Side mirrors</i>	117
R6C – Protections sous caisse – <i>Underbody guards</i>	119
S1A – Planche de bord – <i>Dashboard</i>	121
S1C – Afficheur – <i>Dashboard display</i>	123
S3A – Console centrale – <i>Centre console</i>	125
T2D – Repose pied pilote – <i>Driver foot rest</i>	127
T3C – Extincteur automatique – <i>Automatic fire extinguisher</i>	129
T3L – Éléments de protection – <i>Protection components</i>	131
T4A – Réservoir de carburant – <i>Fuel tank</i>	133
U1A – Harnais – <i>Safety harness</i>	135
V1B – Ventilation habitacle – <i>Cockpit venting</i>	137
V2A – Circuit de chauffage – <i>Heater blowing circuit</i>	139
X4A – Panneau de porte – <i>Door panel</i>	141
Y1A – Assise pilote – <i>Driver Seat</i>	143
Z1C – Batterie – <i>Battery</i>	145
Z2A – Projecteurs – <i>Head lights</i>	147
Z2F – Feux arrière – <i>Rear lights</i>	149
Z6E – Essuyage pare brise – <i>Windscreen cleaning system</i>	151
Z9J – Faisceaux moteur – <i>Engine loom</i>	153
Z9S – Faisceaux habitacle – <i>Cockpit looms</i>	155

[Cliquez ici pour retour au sommaire – *Click here to return to the contents table*](#)

Fluides véhicule - Running fluids			
903587078A	4	Huile quartz racing 10w50 1l	<i>Oil Total Quartz Racing 10w50 1l</i>
OAXXQUARTZ	1	Huile quartz racing 10w50 5l	<i>Oil Total Quartz Racing 10w50 5l</i>
PS97713A10	2	Huile bv total trans.dual 9 fe 75w90 1l	<i>Gearbox oil Total Trans.Dual 9 FE 75W90 (1L)</i>
9735K1	1	Liquide refroid -35 bidon de 2l	<i>Coolant 2 L (-35°)</i>
9735K0	1	Liquide refroid -35°c bidon de 5l	<i>Coolant 5 L (-35°)</i>
PS52082A10	1	Additif total htx coolant ci (bidon de 5l)	<i>Coolant additiv total Htx ci liquid 5l</i>
PS97633A10	1	Liquide de frein brembo htc64t (0,5 l)	<i>Brake Fluid Brembo HTC64T (0,5 l)</i>
Entretien & maintenance - Care & service			
0A2606507	1	Nettoyant filtre à air	<i>Air filter Cleaner</i>
0A2606821	1	Huile de filtre à air	<i>Air Filter Oil</i>
RC8131167A	1	Joint de pare brise chauffant	<i>Heating windscreen seal</i>
3Z1C23836A	1	Batterie extreme 30	<i>Battery</i>
972694	1	Activateur aer0l15 aerosol 150 ml	<i>Dual component activator spray</i>
972451	1	Kit de collage outilla	<i>Dual component sticking kit</i>
Z0A0030929	12	Graisse cardan n32186 -50g	<i>Driveshaft grease</i>
Outillage spécifique - Special tools			
9780AS	1	Coffret repouse piston frein	<i>Option: caliper cylinder push-back tool</i>
1F2164131B-OUT	1	Outil purge étrier av	<i>Bleeding liquid tool</i>
1606269680	1	Centreur mécanisme embrayage psa	<i>Alignment tool</i>

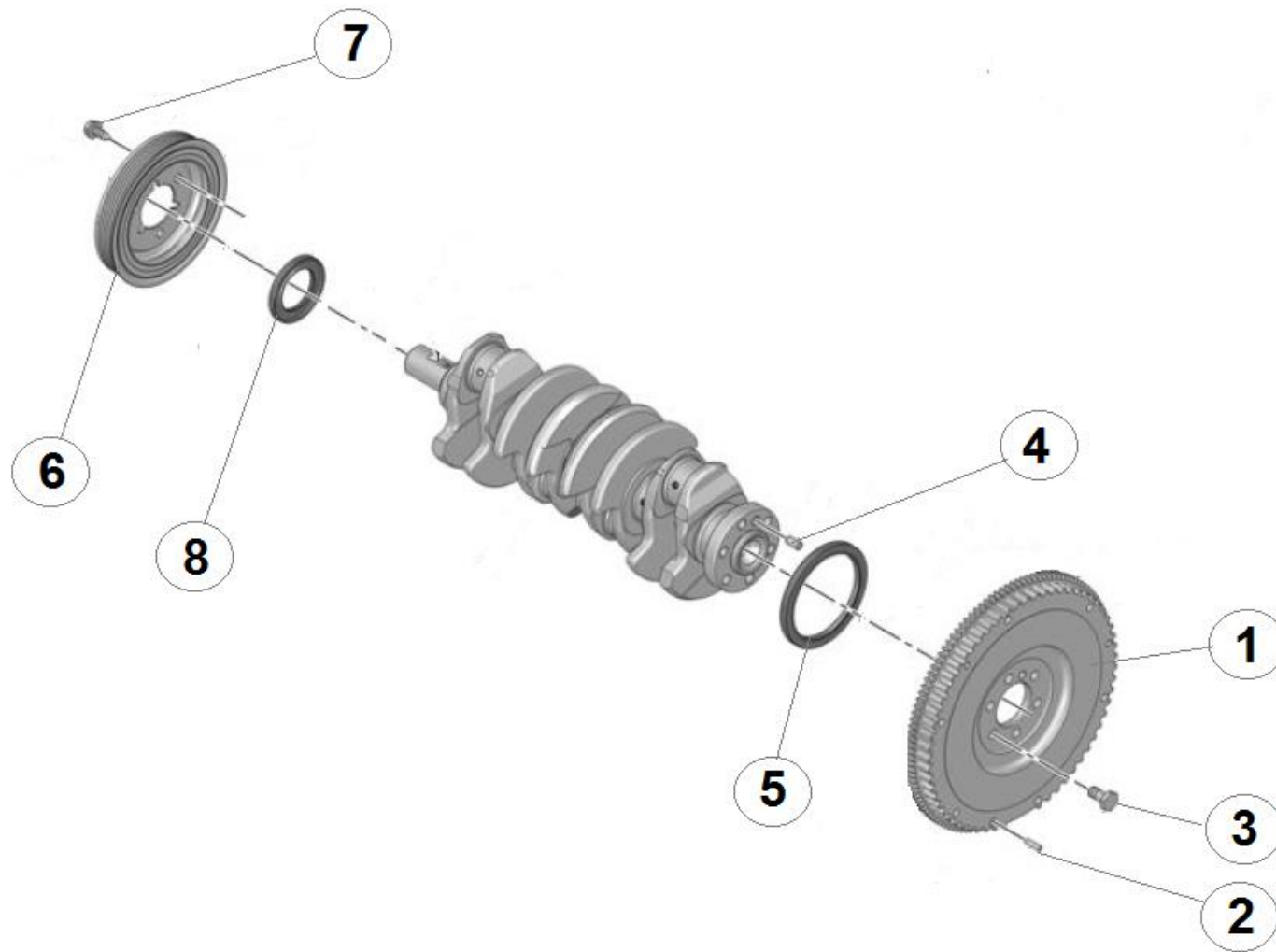
A10 – Moteur assemblé – Assembled engine



A10 - Moteur assemblé – Engine assembled

Rep / item	Référence / reference	Qté / qty	Désignation	Designation
1	2C19100-01	1	Kit moteur 208 RPS plombé	<i>208 Cup engine sealed Kit</i>
2	0A1161362A	1	Pastille dessablage diam 8 TU5JP4	<i>Cylinder bloc plug</i>
3	903587078A	4	Huile QUARTZ RACING 10W50 1L	<i>Oil Total Quartz Racing 10w50 1l</i>

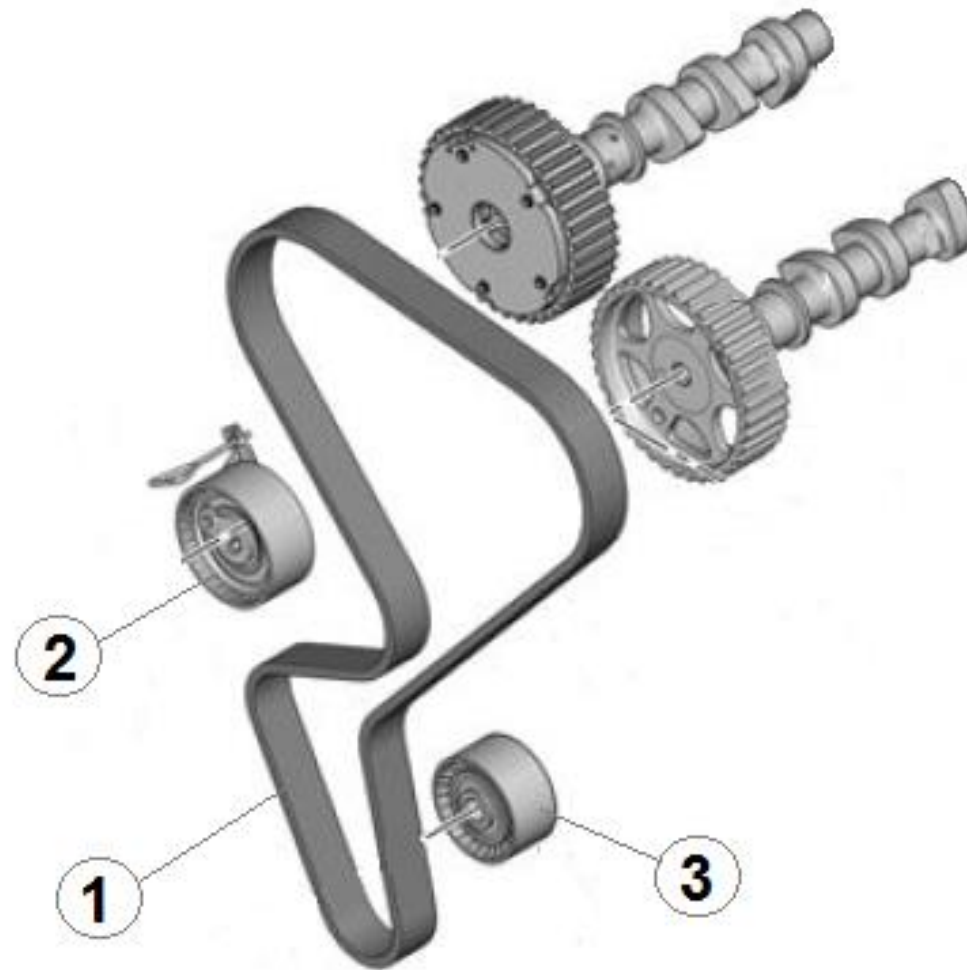
A12 – Attelage Mobile - Engine pulleys



A12 - Attelage Mobile - Engine pulleys

Rep / item	Référence / reference	Qté / qty	Désignation	Designation
1	0532K6	1	Volant moteur	<i>Flywheel</i>
2	6965-12	3	Goupille ø6x17	<i>Pin ø6x17</i>
3	691489	6	Vis th standar diam 10x150-20	<i>Screw M10x150-20</i>
4	0537-33	1	Goupille ø8x15	<i>Pin Ø8x12</i>
5	0514A2	1	Joint etancheite vilebrequin 85x105-8	<i>Crankshaft seal (85X105-8)</i>
6	0515R8	1	Poulie 6 voies ø 146 mm	<i>Crankshaft pulley</i>
7	6923G6	3	Vis th rdl m8x20	<i>Screw M8x20</i>
8	0514A3	1	Joint etancheite vilebrequin 42x66-7	<i>Crankshaft seal (42X66-7)</i>

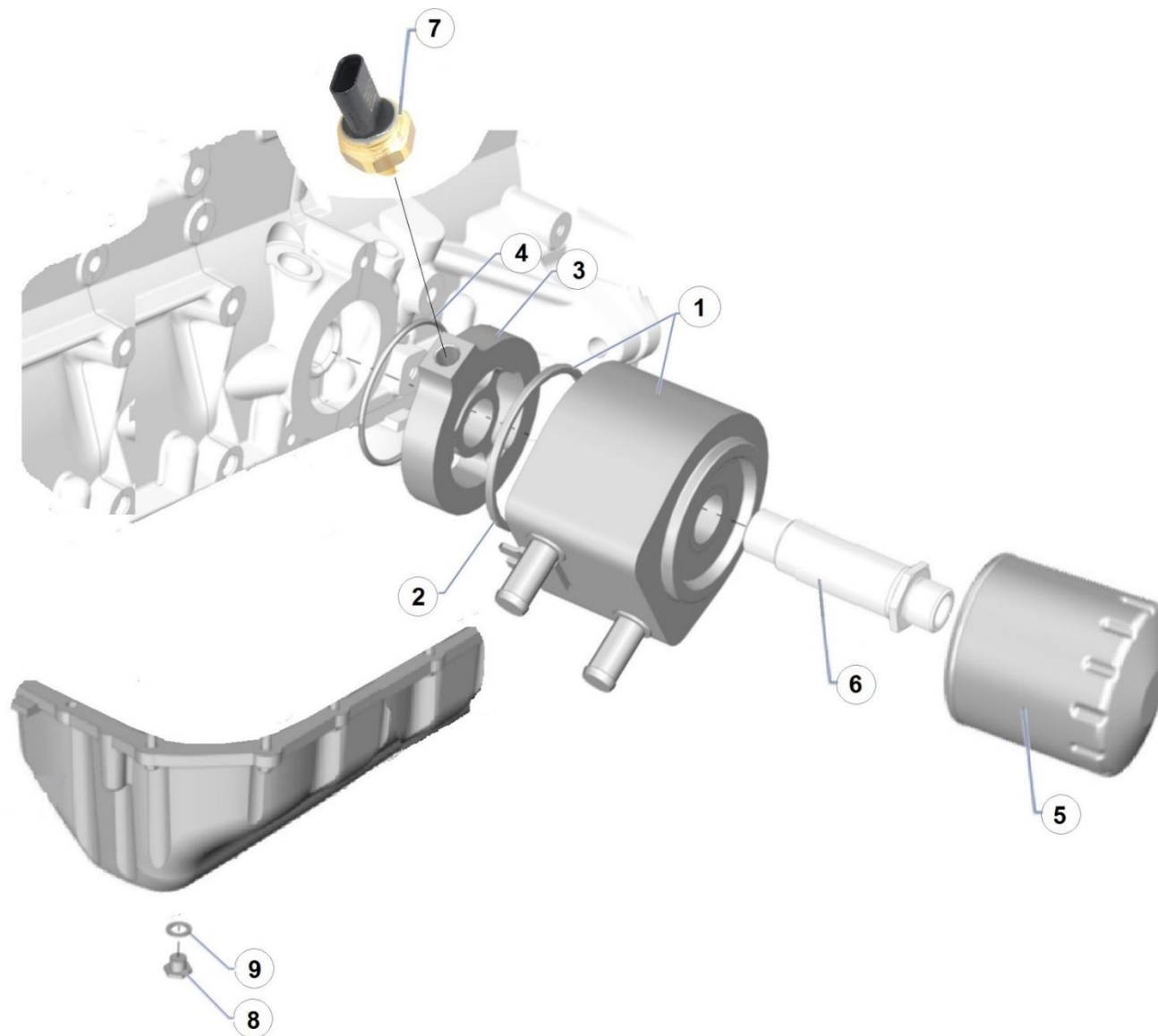
A14 - Distribution - Timing



A14 - Distribution - Timing

Rep / item	Référence / reference	Qté / qty	Désignation	Designation
1	0816H6	1	Courroie crantee distribution	<i>Timing Belt</i>
2	9674686680	1	Galet tendeur dynamique	<i>Dynamic tension roller</i>
3	0830-62	1	Galet enrouleur	<i>Retractor roller</i>

A15 – Graissage - Lubrication

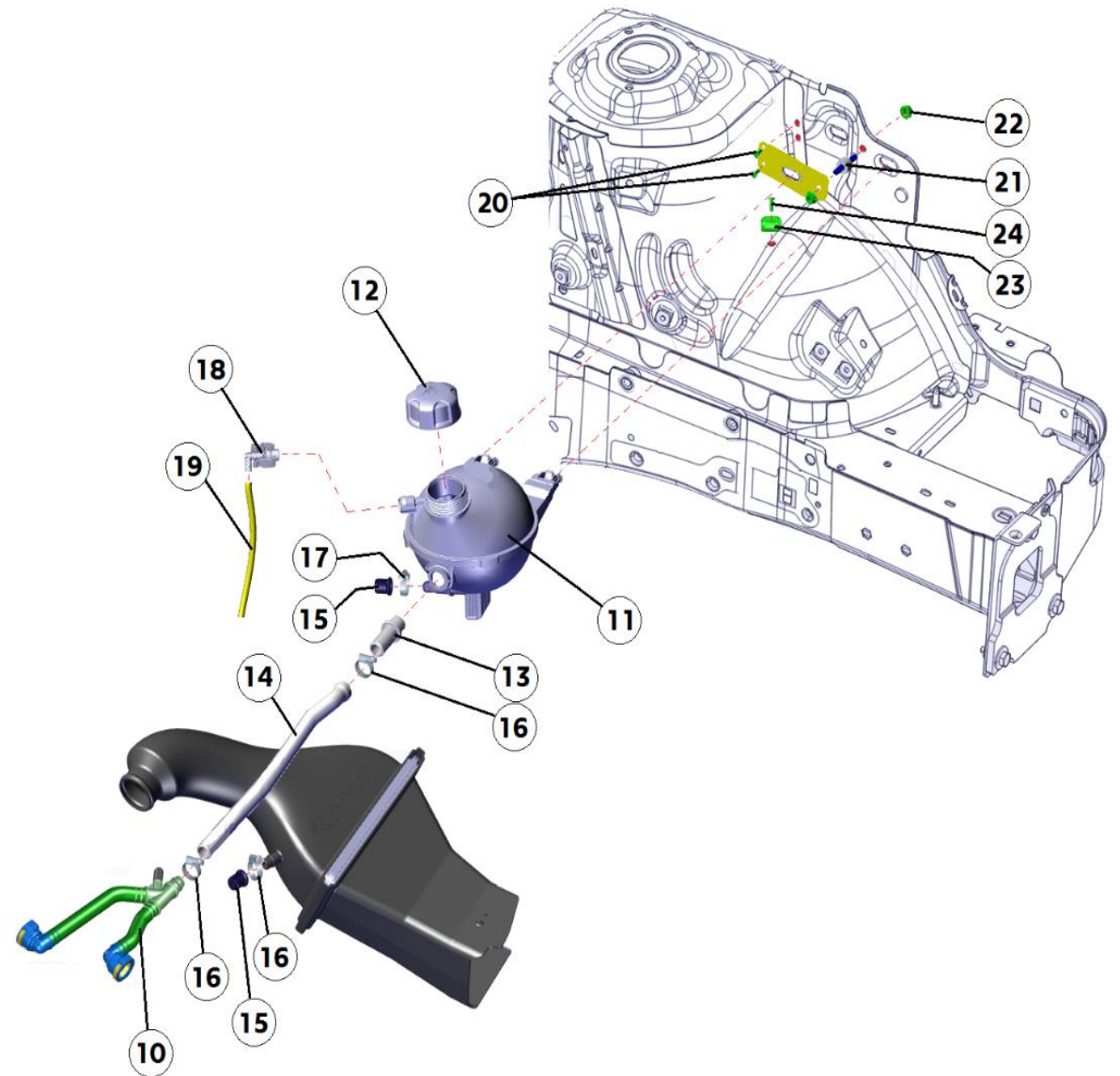
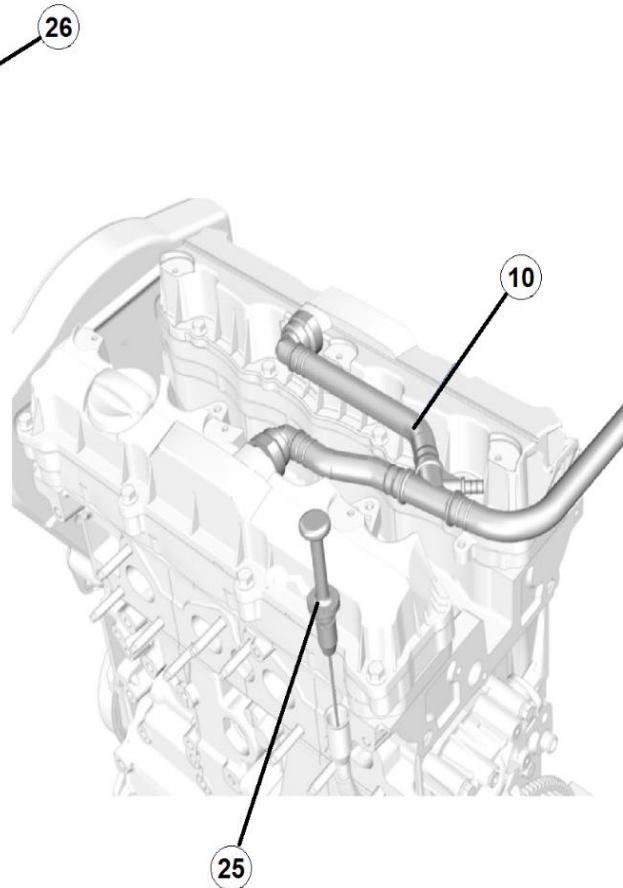


[Cliquez ici pour retour au sommaire – Clic here to return to the contents table](#)

A15 - Graissage - Lubrication

Rep / item	Référence / reference	Qté / qty	Désignation	Designation
1	1103-N1	1	Echangeur d'huile	<i>Oil heat exchanger</i>
2	1104-19	1	Joint échangeur	<i>Heat exchanger seal</i>
3	OB1324038A	1	Entretoise capteur pression huile	<i>Oil pressure sensor plate</i>
4	PS77096A10	1	Joint torique Ø64.5x3	<i>O-ring seal</i>
5	1109AL	1	Filtre à huile	<i>Oil filter</i>
6	0A1523602A	1	Mamelon filtre à huile	<i>Oli filter stud</i>
7	9802152780	1	Pression d'huile	<i>Oil pressure sensor</i>
8	0163-93	1	Bouchon de vidange Ø16x150	<i>Drain plug Ø16x150</i>
9	0164-88	1	Joint de bouchon de vidange Ø16X24-15	<i>Drain plug seal Ø16X24-15</i>

A15 – Graissage – Lubrication

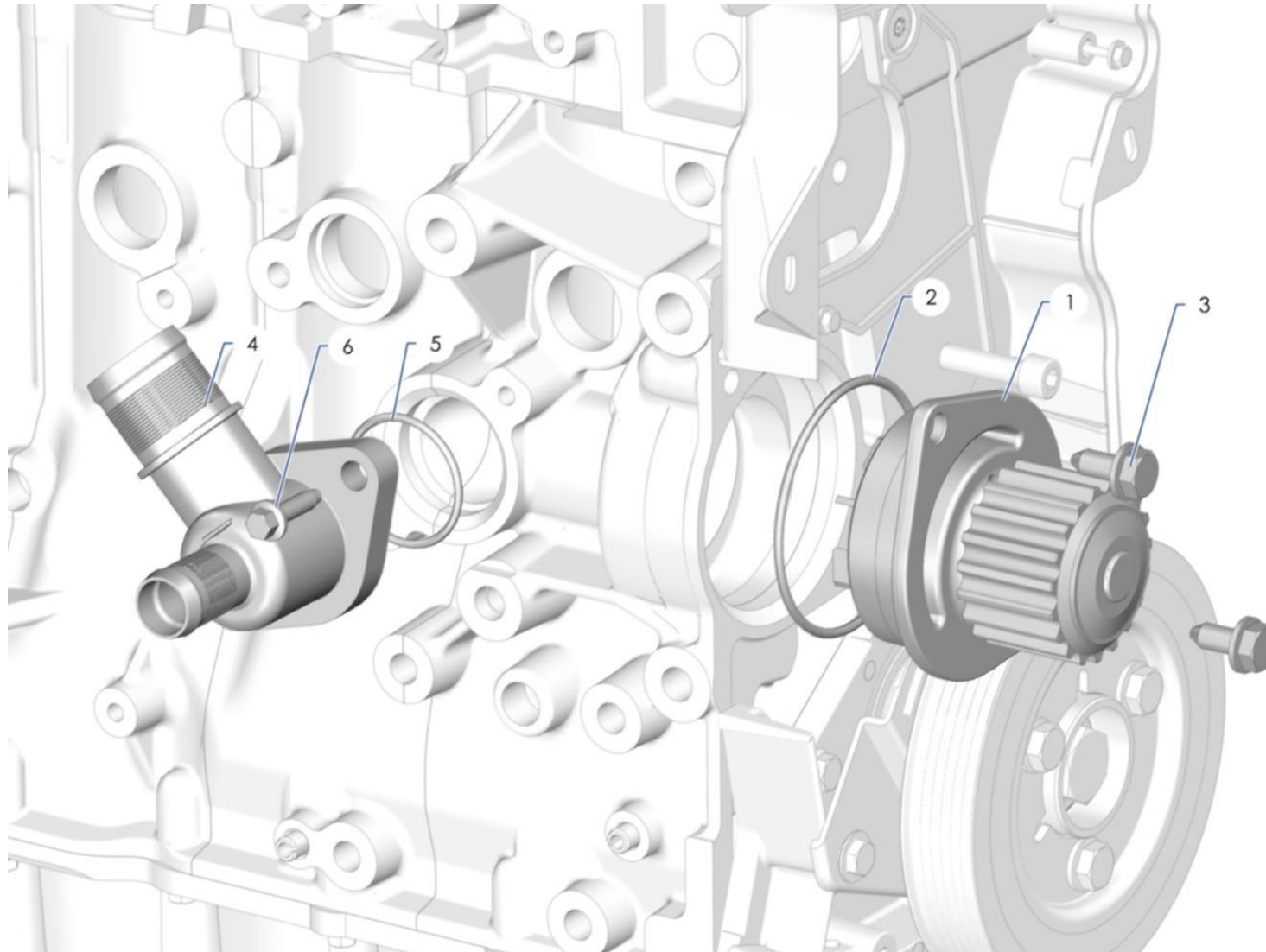


[Cliquez ici pour retour au sommaire – Clic here to return to the contents table](#)

A15 - Graissage - Lubrication

Rep / item	Référence / reference	Qté / qty	Désignation	Designation
10	1192W0	1	Raccord vapeur d'huile	<i>Oil venting coupling</i>
11	9800777280	1	Boite dégazage	<i>Oil catch tank</i>
12	1306J5	1	Bouchon soupape	<i>OCT cap</i>
13	3V2A25984A	1	Raccord sur robinet eau	<i>Coupling</i>
14	0A2664453A	1	Tuyau dégazage huile moteur	<i>Oil venting pipe</i>
15	1355-04	2	Bouchon caoutchouc	<i>Plug</i>
16	6981-H7	3	Collier ø16-27 lg9	<i>Métallic collar ø16-27</i>
17	6981H6	1	Collier métallique ø11-19 largeur	<i>Métallic collar ø11-19</i>
18	ST04100054	1	Raccord coudé 90 dn6	<i>Right angled connector</i>
19	215625	1	Tuyau long 300	<i>300mm Pipe</i>
20	6973-05	2	Rivet std ø4,8x13	<i>Rivet ø4,8x13</i>
21	PS93056A10	1	Silent bloc m-m m6 h8.5	<i>Bushing</i>
22	6936-A0	2	Ecrou à embase m6x100	<i>M6 Nut</i>
23	PS91042A10	1	Agrafe 26/30	<i>End clip</i>
24	697041	1	Rivet stp 4x12	<i>Rivet ø4x12</i>
25	1174-93	1	Jauge d'huile	<i>Oil gauge stick</i>
26	903587078A	4	Huile quartz racing 10w50 1l	<i>Oil Total Quartz Racing 10w50 1l</i>

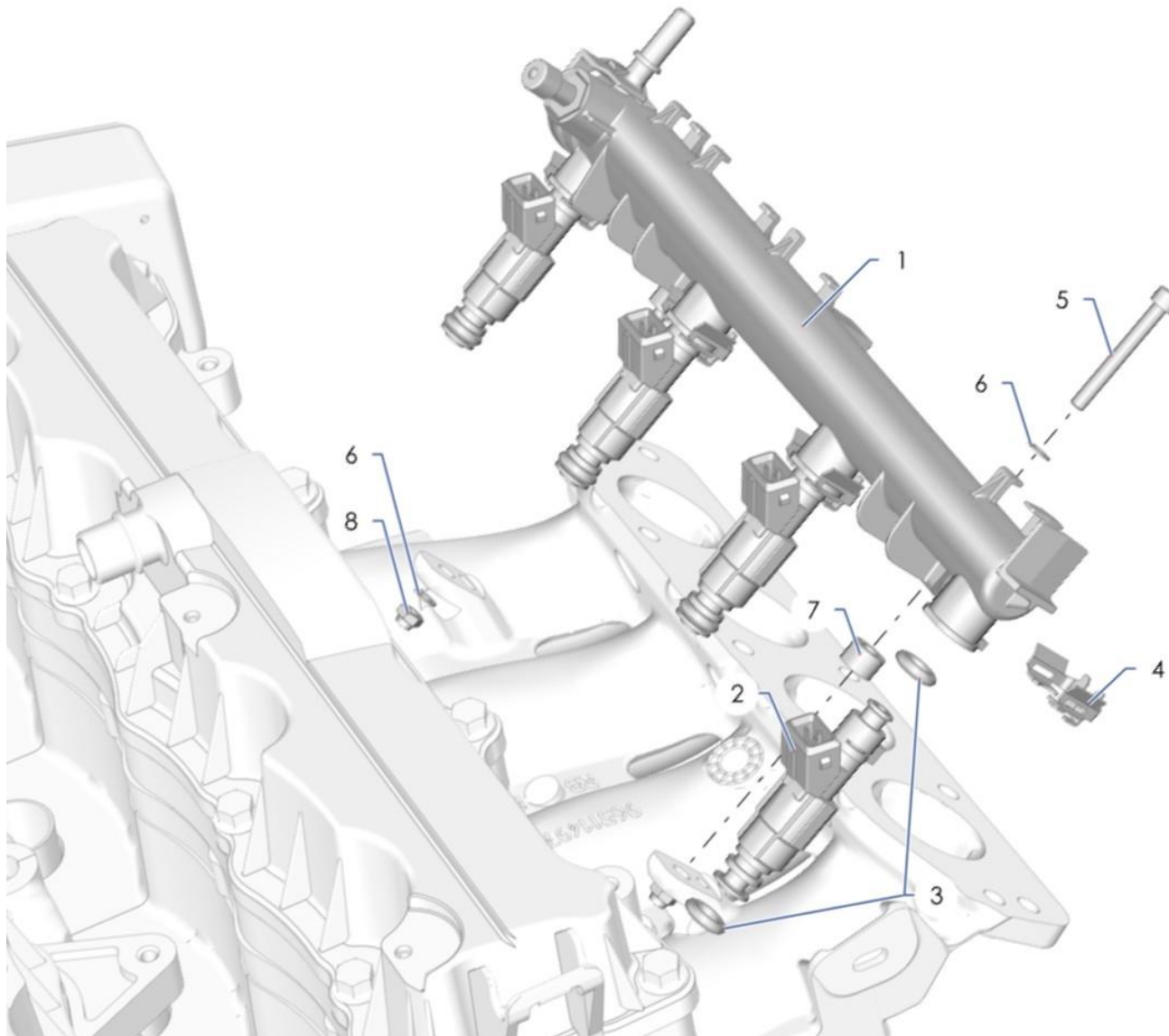
A16 - Pompe à eau - *Water pump*



A16 - Pompe à eau - Water pump

Rep / item	Référence / reference	Qté / qty	Désignation	Designation
1	1609417280	1	Pompe a eau	Water pump
2	1206-A0	1	Joint torique ø74x3 caout epdm 50a	Water pump seal
3	6923G6	2	Vis th rdl m8x20	Screw M8x20
4	1201-C3	1	Collecteur d'entrée d'eau	Water inlet manifold
5	1206-98	1	Joint torique ø37x2,6	O-ring seal
6	6922G0	2	Vis th rdl std m6x20	Screw M6x20

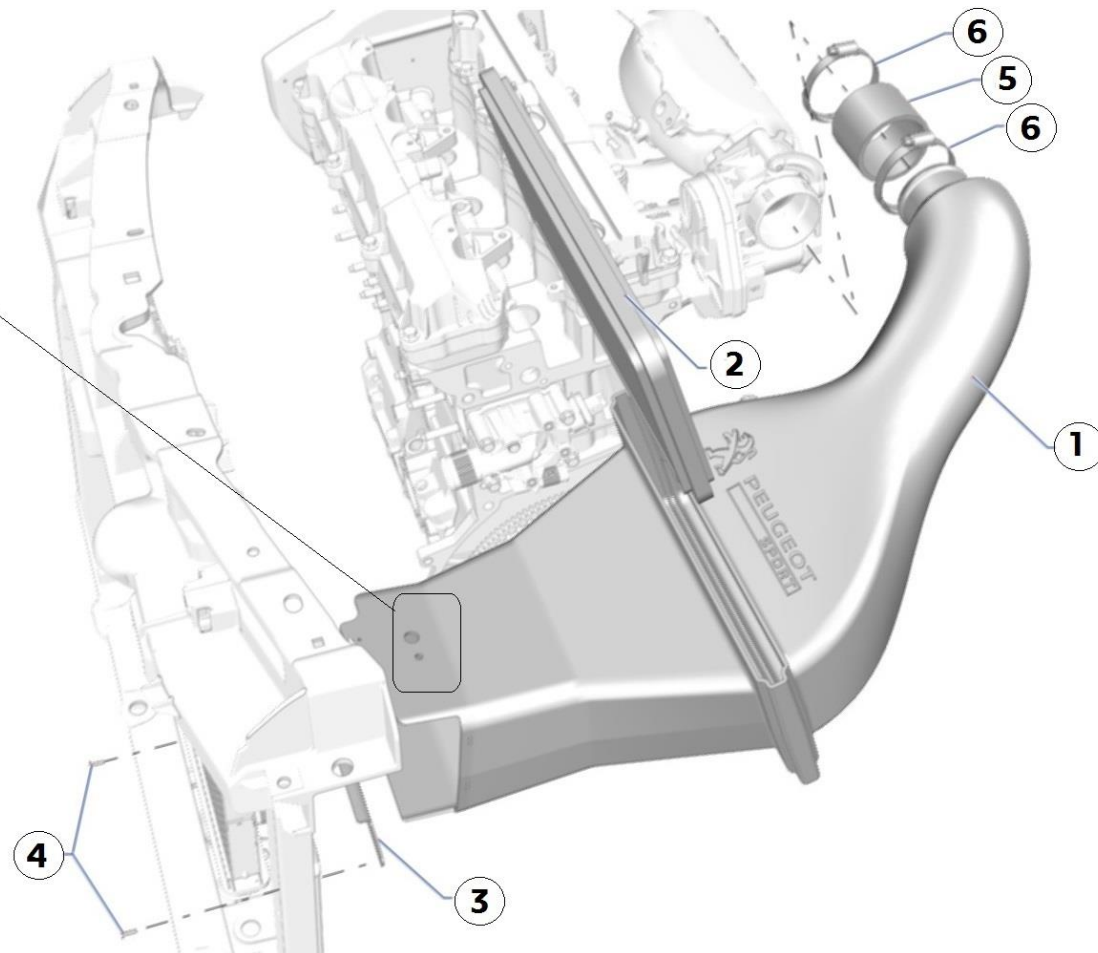
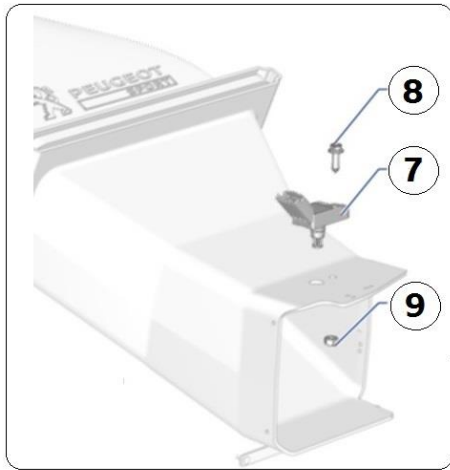
A23 - Injection - Injection



A23 - Injection - Injection

Rep / item	Référence / reference	Qté / qty	Désignation	Designation
1	198541	1	Rampe d'injection	<i>Fuel injection ramp</i>
2	1984F3	4	Injecteur essence	<i>injector</i>
3	198166	4	Jeu de 2 joints	<i>Injector o-ring seals</i>
4	198235	4	Clip injecteur	<i>Injector clamp</i>
5	6913Q0	2	Vis chc std m5x40	<i>Screw CHC m5x40</i>
6	PS86001A10	4	Rondelle ond. Ø5 type a	<i>Washer Ø5</i>
7	0A2361452A	2	Entretoise rampe injection	<i>Fuel injection ramp spacer</i>
8	693673	2	Ecrou frein m5x5,4x8	<i>Locking nut M5</i>

A26 - Alimentation d'Air – Air intake



10

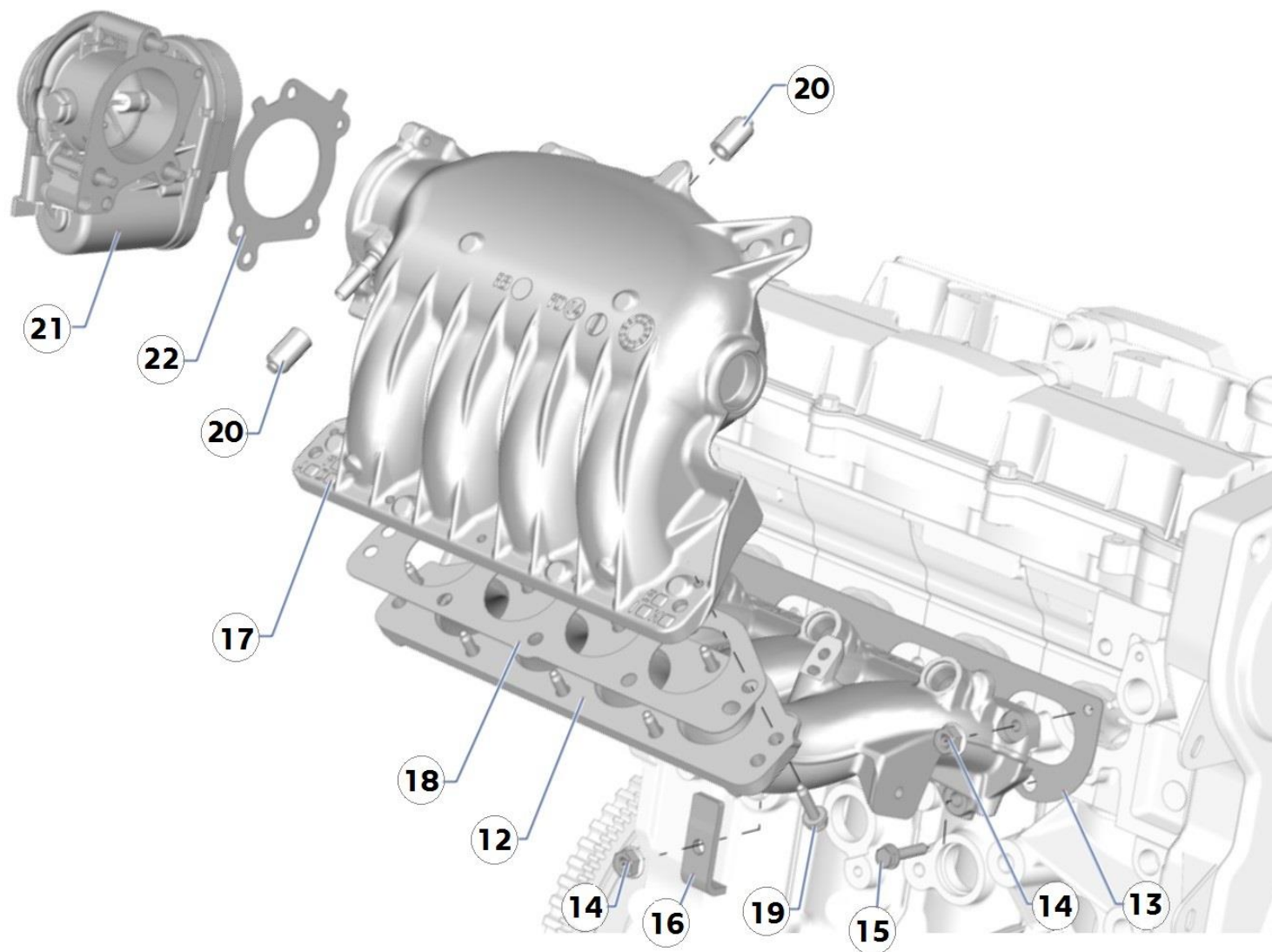


11

A26 - Alimentation d'Air - Air intake

Rep / item	Référence / reference	Qté / qty	Désignation	Designation
1	0A2622219D	1	Gaine admission air	<i>Airbox</i>
2	0A2621304A	1	Filtre à air 306x155 green	<i>Air Filter</i>
3	0A2624283B	1	Support gaine admission air	<i>Airbox bracket</i>
4	6973-19	2	Rivet ø3,2x8 aluminium	<i>Rivet Ø3,2x8</i>
5	0A2663353A	1	Manchon raccord gaine air / boitier pap	<i>Adaptator</i>
6	6981-L4	2	Collier métallique ø40-80 largeur 9mm	<i>Metallic collar Ø40-80</i>
7	9639381480	2	Capteur de pression d'air	<i>Air intake pressure sensor</i>
8	6922G0	2	Vis th rdl std m6x20	<i>Screw M6x20</i>
9	6936A9	1	Ecrou à embase m6x9x16	<i>Nut M6</i>
10	0A2606507	1	Nettoyant filtre à air	<i>Air filter Cleaner</i>
11	0A2606821	1	Huile de filtre à air	<i>Air Filter Oil</i>
23	904613138A	1	n CAPTEUR P0T0 CABLE	<i>Wired Air intake pressure sensor</i>

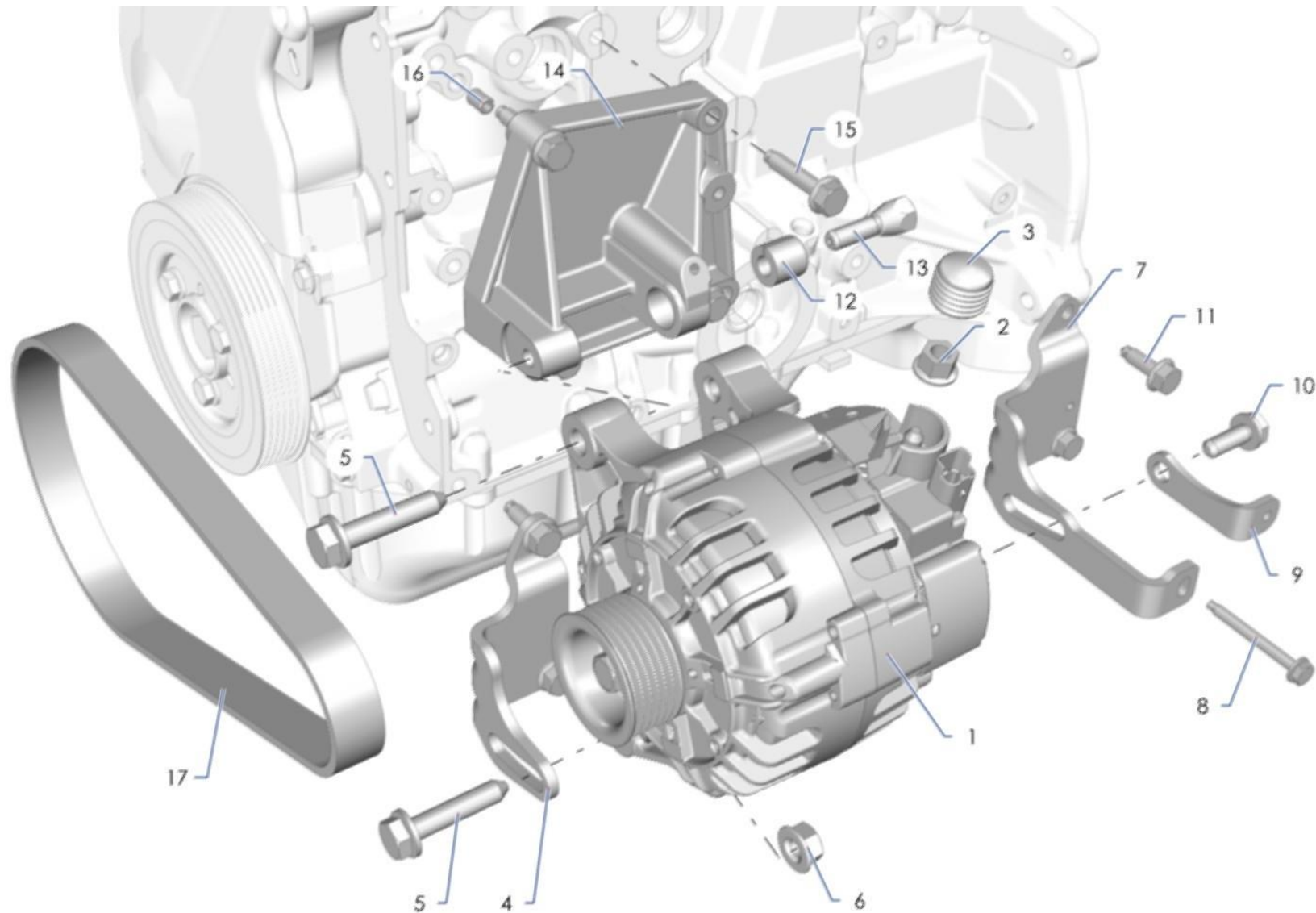
A26 - Alimentation d'Air - Air intake



A26 - Alimentation d'Air - Air intake

Rep / item	Référence / reference	Qté / qty	Désignation	Designation
12	0342J4	1	Répartiteur d'air inférieur	<i>Lower intake manifold</i>
13	0342J6	1	Joint	<i>Seal</i>
14	4503-43	3	Ecrou à embase M8x125	<i>Nut M8</i>
15	6925-69	4	Vis à embase M6x30	<i>Collar screw M6x30</i>
16	0342-H2	1	Patte de maintien	<i>Mounting plate</i>
17	0342J3	1	Répartiteur d'air supérieur	<i>Upper intake manifold</i>
18	0342J5	1	Joint	<i>Seal</i>
19	6925-45	8	Vis à embase M6x25	<i>Collar screw M6x25</i>
20	1414-05	2	BOUCHON	<i>Plug</i>
21	1635Q9	1	BOITIER	<i>Throttle Body</i>
22	0342J7	1	Joint	<i>Seal</i>

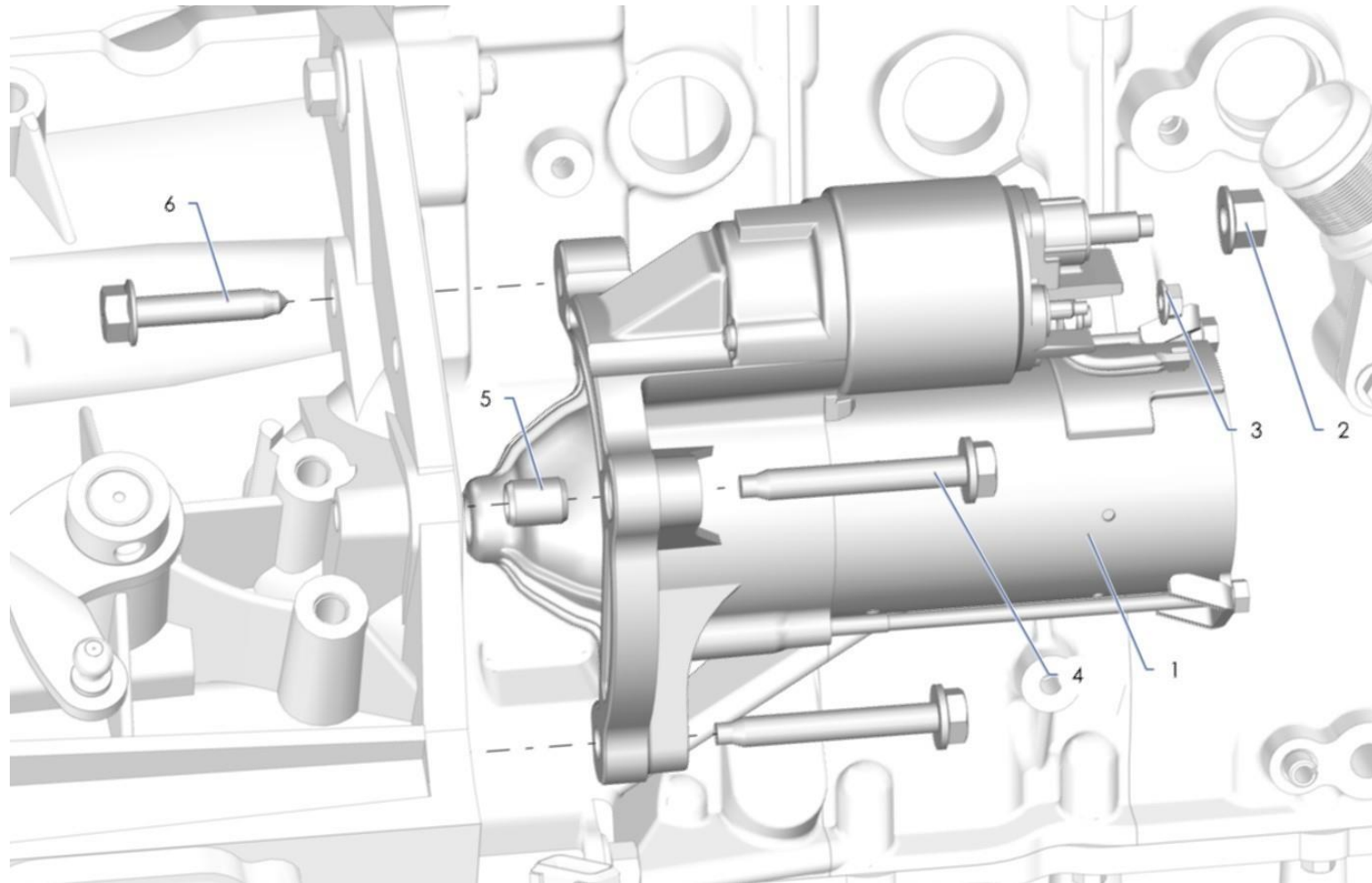
A31 - Alternateur - Altermator



A31 - Alternateur - Alternator

Rep / item	Référence / reference	Qté / qty	Désignation	Designation
1	9801895380	1	Alternateur	Alternator
2	6936-75	1	Ecrou frein m8	Locking nut M8
3	5733-75	1	Protecteur d'alternateur ø22 ext	Protecting Plug
4	570893	1	Glissière	Slider
5	6923E9	2	Vis th rdl m10x50	Screw M10x50
6	6936E1	1	Ecrou-emb-m10x150	M10 Nut
7	570895	1	Glissière	Slider
8	0250-69	1	Vis à embase m6x55	Collar screw M6x55
9	570896	1	Patte de tension d'alternateur	Belt tensioner
10	6922H0	1	Vis th rdl st m10x150 l30	Screw M10x150-L30
11	6925P2	4	Vis à embase m8x25 cl.8.8	Screw M8
12	570384	1	Bague centrage	Centering Ring
13	5703-98	1	Vis axe m10x28	Pin screw M10x28
14	5706F7	1	Support d'alternateur assemblé	Alternator mount
15	6925-R8	4	Vis à embase m8x40 cl.10.9 - zn	Screw M8
16	6968-51	2	Goupille élastique ø8x12	Pin Ø8x12
17	5750WN	1	Courroie k6 - le 728	Alternator belt

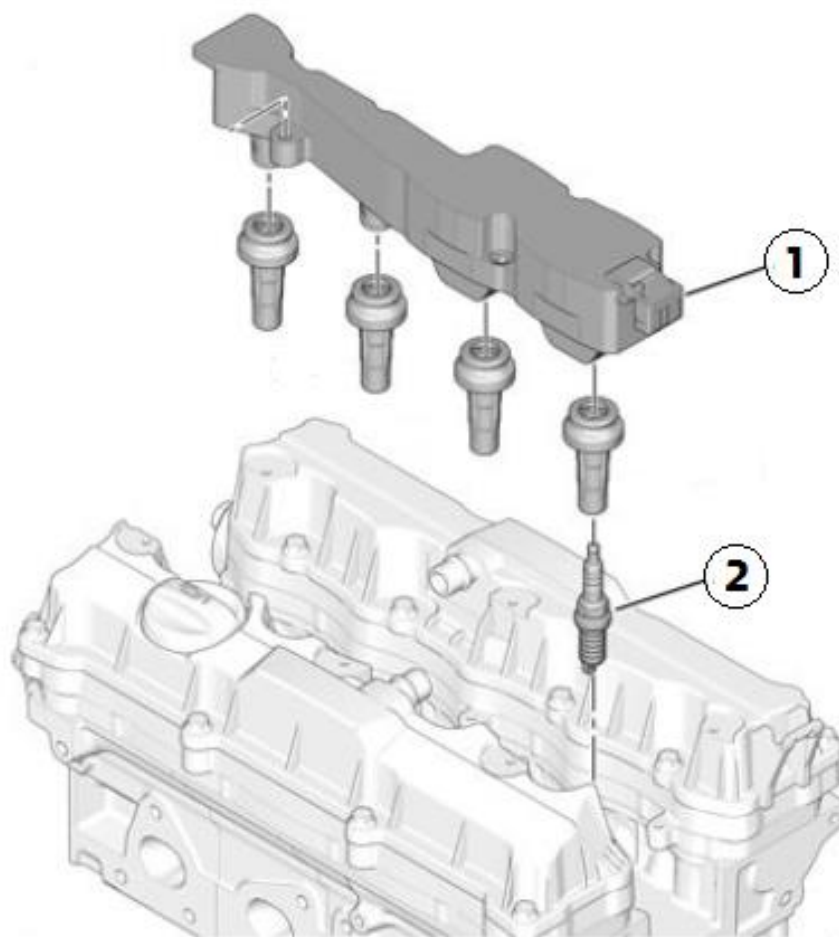
A32 - Démarreur - *Starter motor*



A32 - Démarreur - Starter motor

Rep / item	Référence / reference	Qté / qty	Désignation	Designation
1	5802-C9	1	Démarreur	<i>Starter Motor</i>
2	6936-51	1	Ecrou à embase m8x8x13	<i>M8 nut</i>
3	693639	1	Ecrou a embase standar 5 x 80 - 4 - 8	<i>Collar nut M5</i>
4	1803F4	2	Vis th rdl m8x50 cl 10,9 - zn	<i>Screw M8x50</i>
5	6968-42	1	Goupille 12x15	<i>Pin 12x15</i>
6	6925-R8	1	Vis à embase m8x40 cl. 10.9 - zn	<i>Screw M8x40</i>

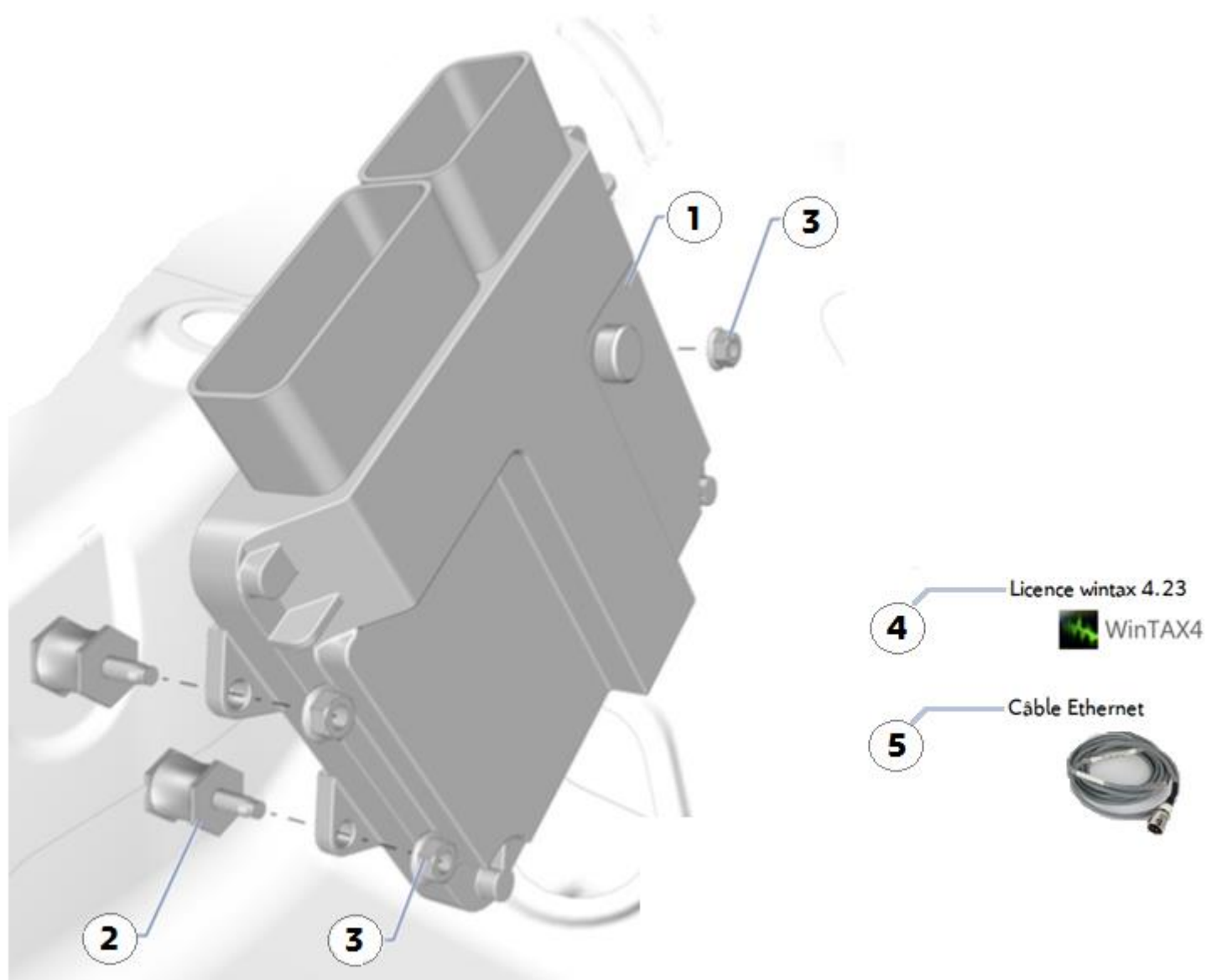
A33 - Allumage - Ignition



A33 - Allumage - Ignition

Rep / item	Référence / reference	Qté / qty	Désignation	Designation
1	5963-21	1	Jeu de 4 prolongateurs	<i>Ignition coil</i>
2	9650684480	4	Bougie allumage	<i>Spark plug</i>

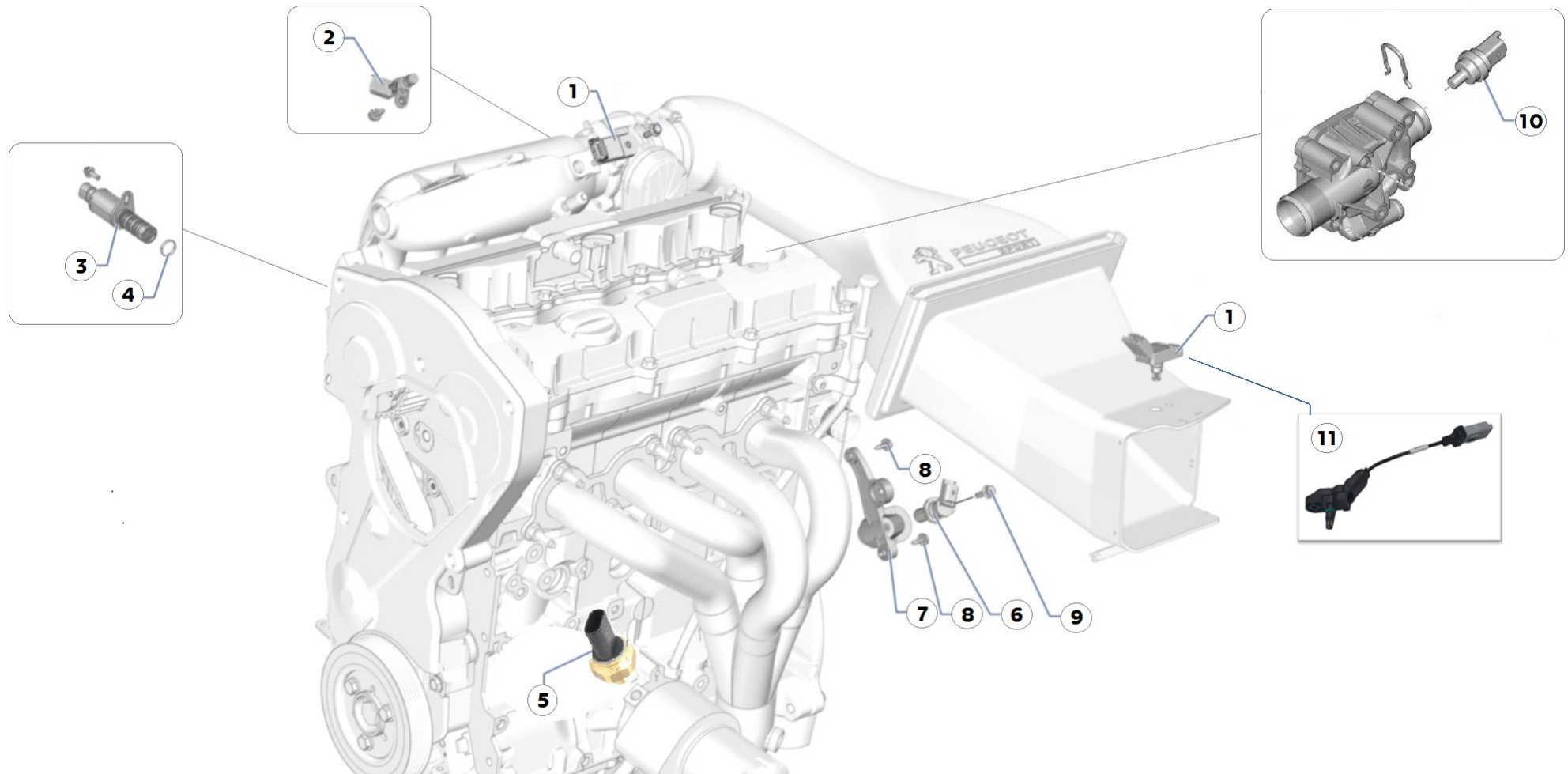
A36 - Boitier Pilotage Electronique - *Engine control devices*



A36 - Boitier Pilotage Electronique - Engine control devices

Rep / item	Référence / reference	Qté / qty	Désignation	Designation
1	0A3620919A	1	Boitier srae dl 16	<i>Electronic Control Unit</i>
2	5280S1	3	Plot de centrage	<i>Centring pin</i>
3	1611567380	3	Mul ecrou a embase 6x100-6-10	<i>Nut M6</i>
4	DONGLE	1	Licence wintax 4.23.03	<i>Wintax licence 4.23</i>
5	3Z9S89529A-OUT	1	Câble ethernet	<i>Ethernet cable</i>

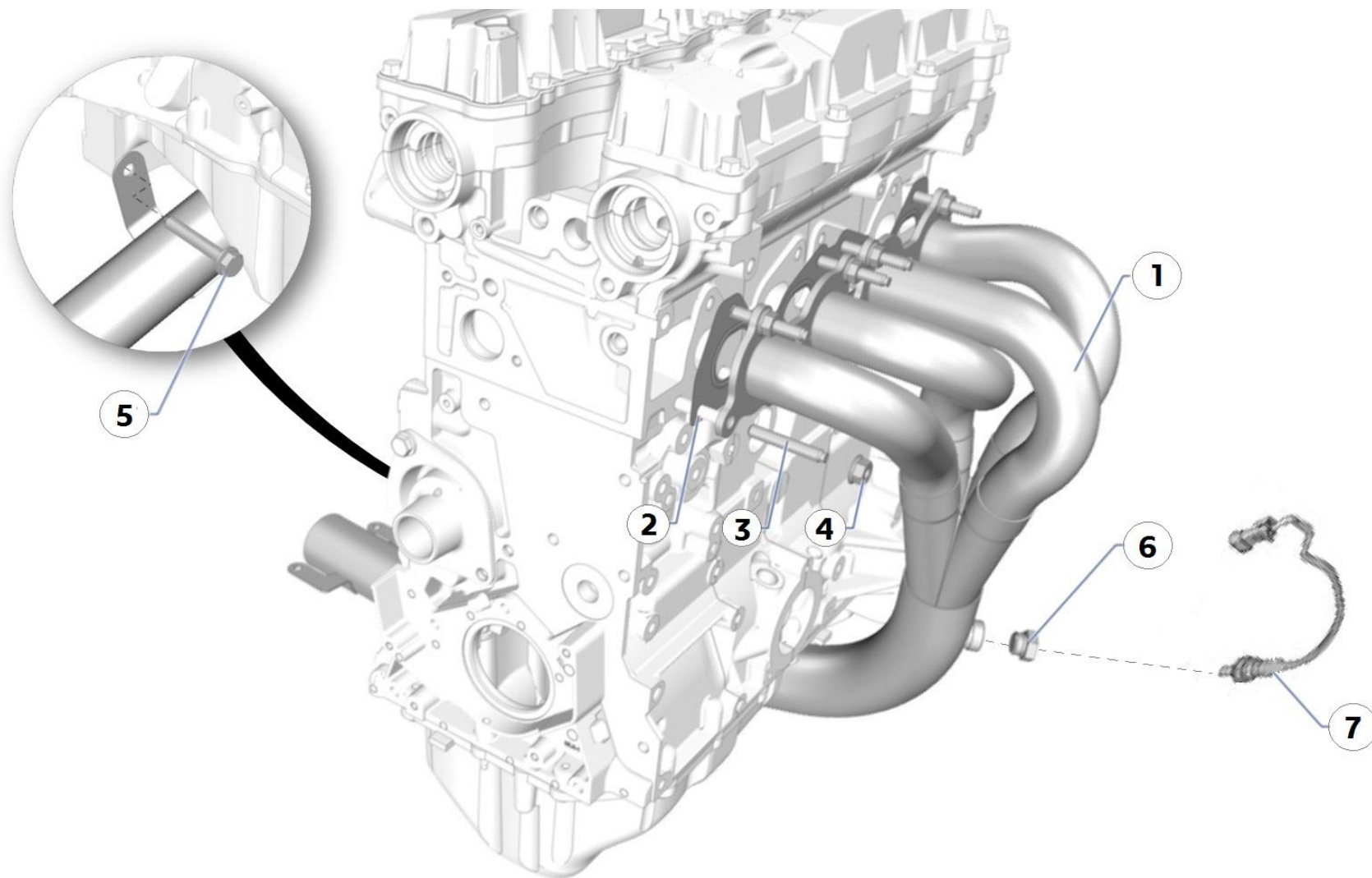
A37 - Capteurs moteur - Engine sensors



A37 - Capteurs moteur - Engine sensors

Rep / item	Référence / reference	Qté / qty	Désignation	Designation
1	9639381480	2	Capteur de pression d'air	<i>Air intake pressure sensor</i>
2	1920LS	1	Position arbres à cames	<i>Camshaft position sensor</i>
3	9674680280	1	Electrovanne	<i>VVT solenoid</i>
4	1920TN	1	Joint torique	<i>O-ring seal</i>
5	9802152780	1	Pression d'huile	<i>Oil pressure sensor</i>
6	19207P	1	Capteur régime	<i>Rpm sensor</i>
7	1920CH	1	Support capteur	<i>Rpm sensor bracket</i>
8	6912H9	2	Vis cblx rdl m6x25	<i>Screw M6x25</i>
9	0382L2	1	Vis axe m6x16	<i>Axle screw M6x16</i>
10	1338F8	1	Capteur de température d'eau	<i>Water temperature sensor</i>
11	904613138A	1	n CAPTEUR POTO CABLE	<i>Wired Air intake pressure sensor</i>

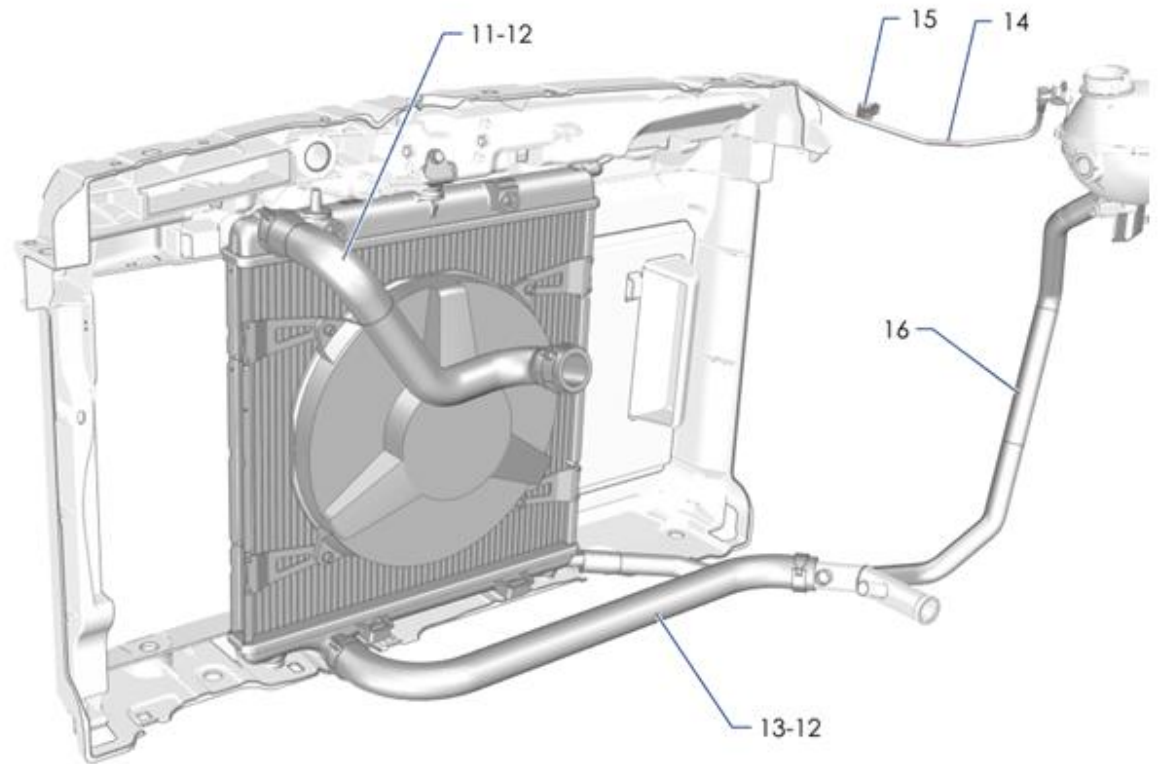
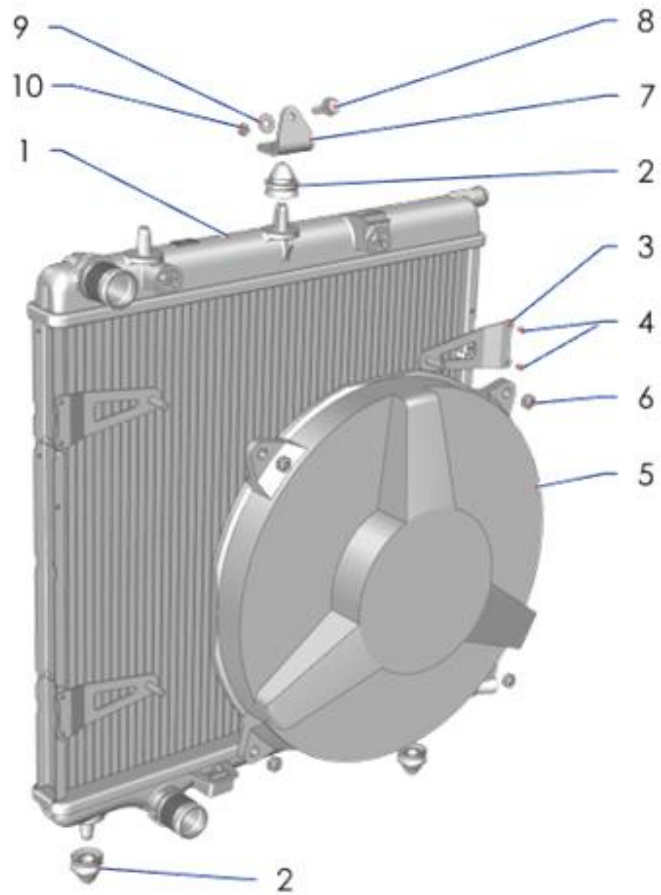
A41 - Collecteur Echappement - *Exhaust manifold*



A41 - Collecteur Echappement - Exhaust manifold

Rep / item	Référence / reference	Qté / qty	Désignation	Designation
1	0A4122319B	1	Collecteur d'échappement	<i>Exhaust manifold</i>
2	0349L3	1	Joint collecteur d'échappement	<i>Exhaust manifold gasket</i>
3	0355-66	10	Goujon m8 im 14 lg 36	<i>Manifold Stud</i>
4	0341-22	10	Ecrou à embase m8x11x17.5	<i>Nut M8</i>
5	6924G7	1	Vis th rdl m10x65	<i>M10 screw</i>
6	1714-A2	1	Bouchon tube m18x150	<i>Exhaust plug</i>
7	1628PW	1	Sonde à oxygène	<i>Lambda sensor</i>

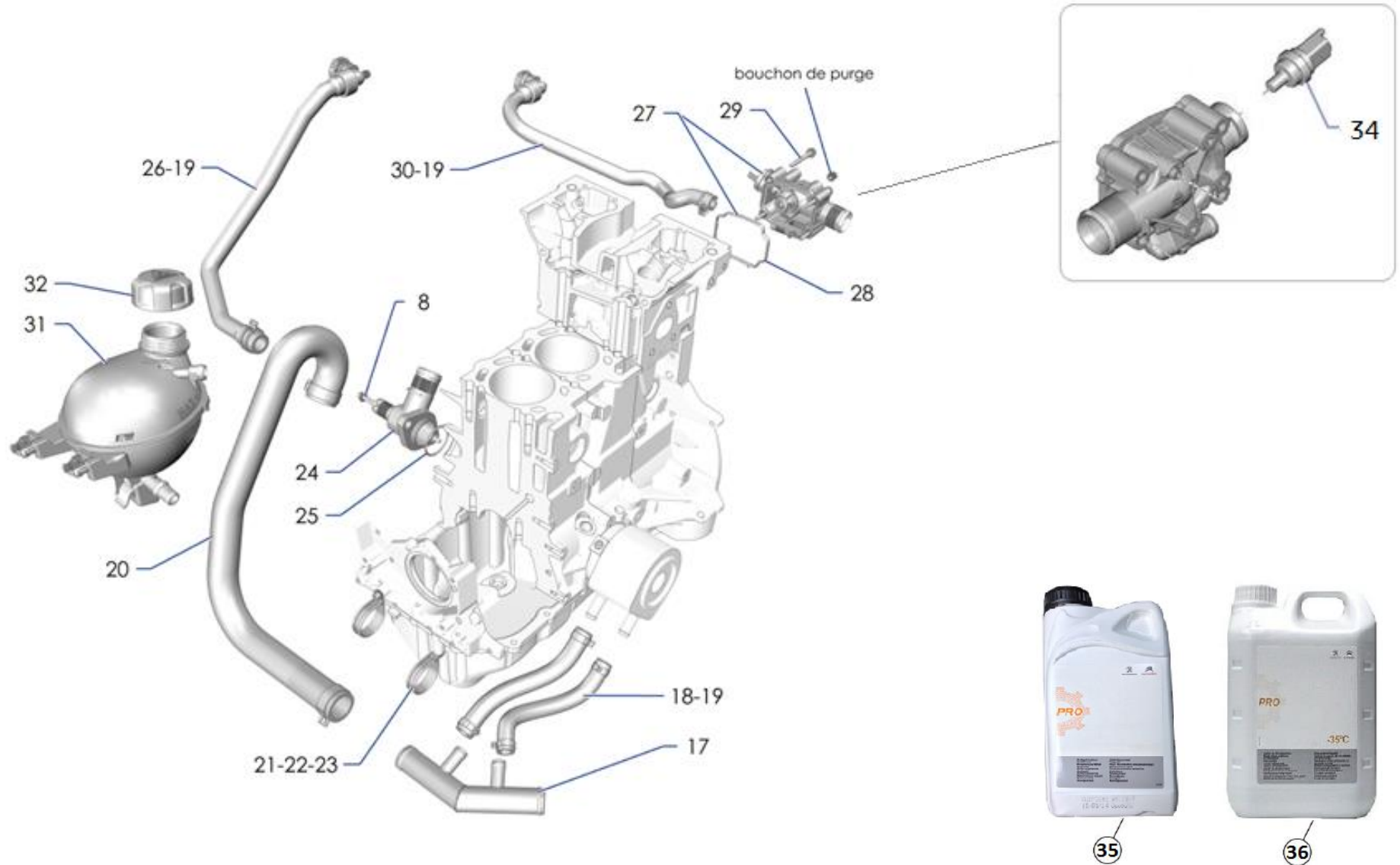
B12 - Refroidissement moteur - Engine Cooling



B12 - Refroidissement moteur - Engine Cooling

Rep / item	Référence / reference	Qté / qty	Désignation	Designation
1	1330W8	1	Radiateur neuf	<i>Water radiator</i>
2	1312A3	3	Plot élastique inférieur ø10x12x18-23	<i>Centering bushing</i>
3	OB1222460B	4	Support gmv	<i>Radiator Fan Mounting Bracket</i>
4	6973-19	8	Rivet ø3,2x8 aluminium	<i>Rivet Ø3,2x8</i>
5	OB1289527A	1	Gmv spal câblé	<i>Water radiator fan</i>
6	6936C9	4	Ecrou à embase frein m6x7,4x10 cl8	<i>M6 nut</i>
7	OB1223599B	1	Support radia sup d	<i>Upper right radiator bracket</i>
8	6922G0	1	Vis th rdl std m6x20	<i>M6 nut</i>
9	694904	1	Rondelle plate standar 6x14- 1,5	<i>Washer</i>
10	6939-04	1	Nylstop m6	<i>Locking nut M6</i>
11	1343HX	1	Raccord entrée	<i>Radiator entry connector</i>
12	6981K3	6	Collier métallique ø30-45 largeur 9mm	<i>Metalic collar Ø30-45</i>
13	OB1224052A	1	Durite eau sortie radiateur	<i>Radiator outlet hose</i>
14	1323A5	1	Tuyau dégazage radiateur	<i>Radiator return hose</i>
15	6995K6	1	Agrafe 10--0,5--2,5	<i>End clip</i>
16	1317TX	1	Raccord d'eau	<i>Connector</i>

B12 - Refroidissement moteur - Engine Cooling

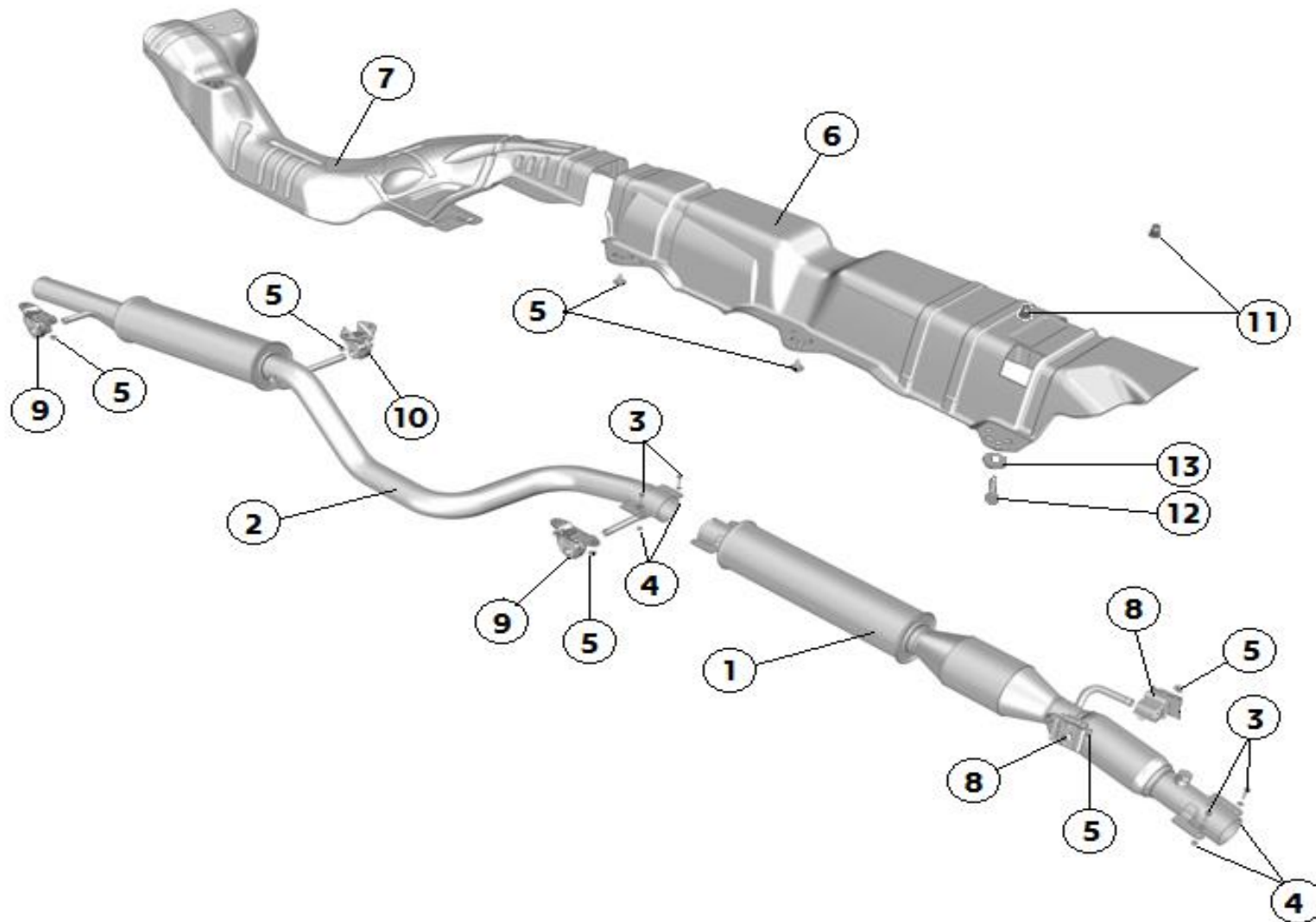


[Cliquez ici pour retour au sommaire – Clic here to return to the contents table](#)

B12 - Refroidissement moteur - Engine Cooling

Rep / item	Référence / reference	Qté / qty	Désignation	Designation
17	OB1224048B	1	Raccord dérivation modine	<i>Oil exchanger derivation connector</i>
18	OB1263309A	2	Durite eau sortie modine	<i>Oil exchanger outlet hose</i>
19	6981-H7	6	Collier d16-27 lg9	<i>Metalic collar Ø16-27</i>
20	OB1263306A	1	Durite eau entrée moteur	<i>Engine cooling inlet hose</i>
21	PS91681A10	2	Collier norma ø38-12	<i>Metalic collar (plastic protection)</i>
22	691306	2	Vis chc m6x100 l16	<i>M6 nut</i>
23	6947-77	2	Rondelle-6x12x1.2	<i>M6 washer</i>
24	1201C3	1	Collecteur d'eau	<i>Engine cooling outlet</i>
25	1206-98	1	Joint torique	<i>O-ring seal</i>
26	1341H7	1	Tuyau d'eau	<i>Water hose</i>
27	1336Z0	1	Boitier sortie d'eau assemblé	<i>Water outlet manifold</i>
28	1336Z1	1	Joint boitier d'eau	<i>Water outlet manifold seal</i>
29	6925N9	4	Vis à embase std m6x55	<i>Screw M6</i>
30	6466FW	1	Tuyau d'eau	<i>Water hose</i>
31	9800777280	1	Boite dégazage	<i>Water reservoir</i>
32	1306J5	1	Bouchon soupape	<i>Water reservoir cap</i>
33	PS69506A10	1	Técalan souple incolore 6x1 c2 s16	<i>Plastic tube</i>
34	1338F8	1	Capteur de température d'eau	<i>Water temperature sensor</i>
35	1637756380	1	Liquide refroid bid 2l pae -35°c psa	<i>Coolant 2 L (-35°)</i>
36	1637756480	1	Liquide refroid bid 5l pae -35°c psa	<i>Coolant 5 L (-35°)</i>

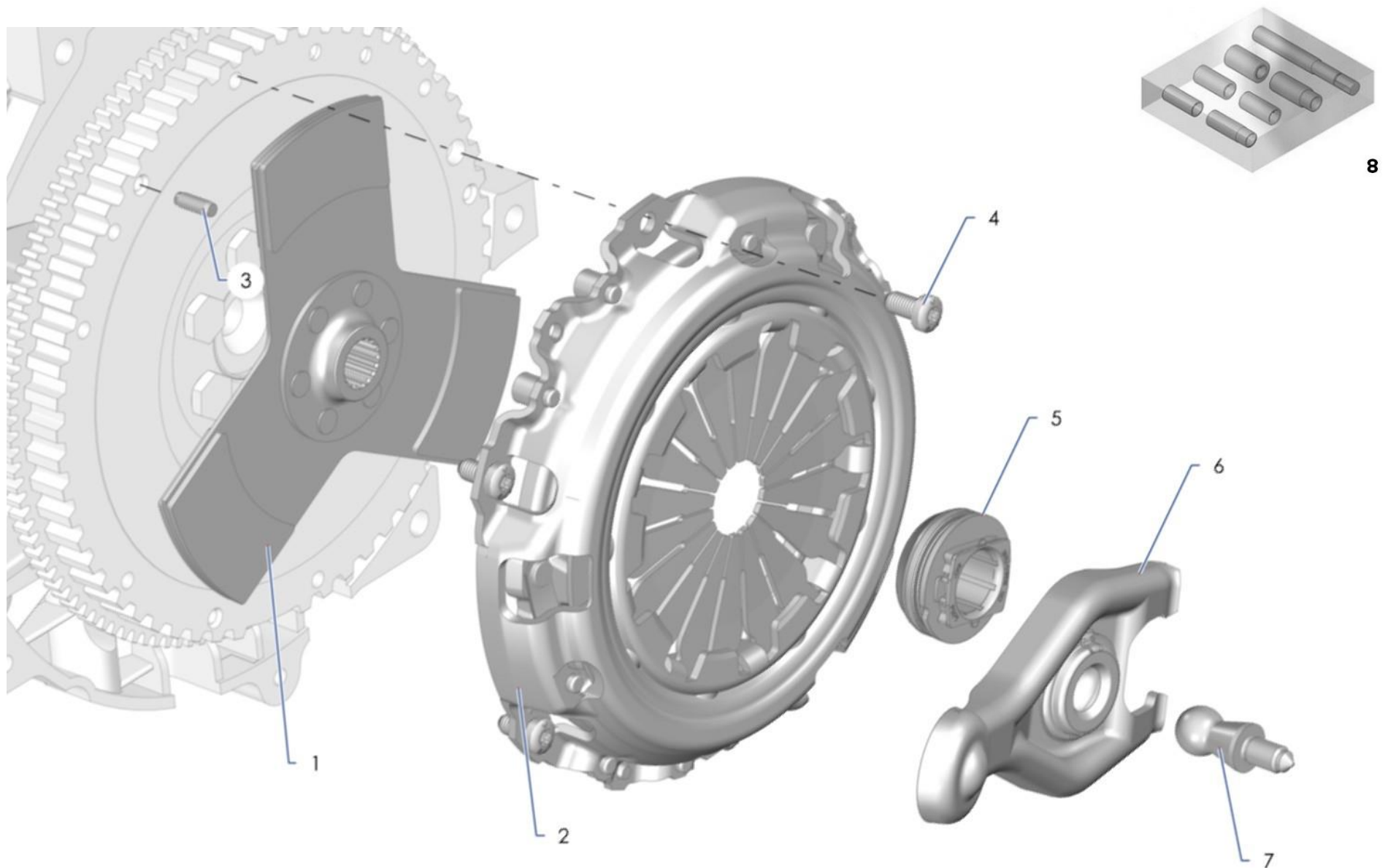
B21 - Ligne d'Echappement - Exhaust line



B21 - Ligne d'Echappement - Exhaust line

Rep / item	Référence / reference	Qté / qty	Désignation	Designation
1	OB2122325C	1	Echappement tube sous plancher	<i>Underbody exhaust tube</i>
2	OB2122244B	1	Tube échappement ar	<i>Rear exhaust tube</i>
3	0307-13	4	Vis m6	<i>M6 screw</i>
4	693586	4	Ecrou frein m6	<i>Locking nut M6</i>
5	6939C0	10	Ecrou rdl m6x20	<i>Collar nut M6</i>
6	9803322680	1	Ecran thermique av	<i>Front exhaust heat shield</i>
7	1723Z9	1	Ecran thermique intermédiaire ar	<i>Rear exhaust heat shield</i>
8	1755J8	2	Support élastique échappement	<i>Exhaust elastic mount</i>
9	1755J6	2	Support élastique échappement	<i>Exhaust elastic mount</i>
10	1755N0	1	Support élastique échappement	<i>Exhaust elastic mount</i>
11	PS90525A10	2	Ecrou à sertir m5 tête fraisée	<i>Crimping nut M6</i>
12	6918-26	2	Vis th m5x16	<i>Screw M5</i>
13	694910	2	Rondelle plate ø5x20-1,5	<i>Washer M5</i>

C11 - Embrayage - Clutch

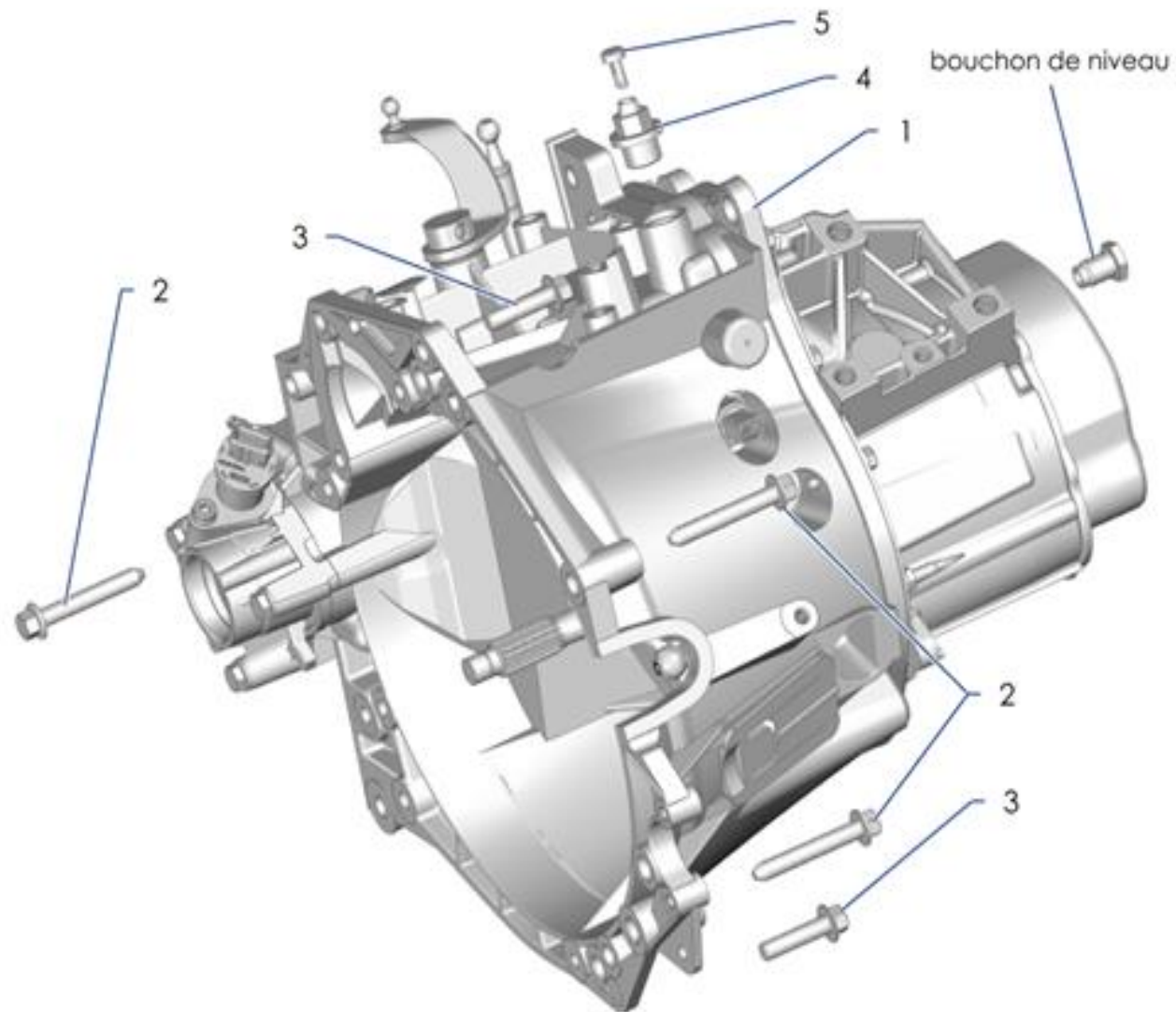


[Cliquez ici pour retour au sommaire – Clic here to return to the contents table](#)

C11 - Embrayage - Clutch

Rep / item	Référence / reference	Qté / qty	Désignation	Designation
1	1C1122110B	1	Disque embrayage ø201	<i>Clutch disc</i>
2	9674417980	1	Mécanisme embrayage	<i>Pressure plate assembly</i>
3	6965-12	3	Goupille ø6x17	<i>Pin Ø6x17</i>
4	6912J3	6	Vis cbx m8x16	<i>Screw M8x16</i>
5	1611266780	1	Butee debrayage	<i>Clutch slave cylinder</i>
6	2117-66	1	Fourchette d'embrayage	<i>Clutching fork</i>
7	2120-50	1	Rotule de fourchette d'embrayage	<i>Clutching fork ball joint</i>
8	1606269680	1	Centreur mécanisme embrayage psa	<i>Alignment tool</i>

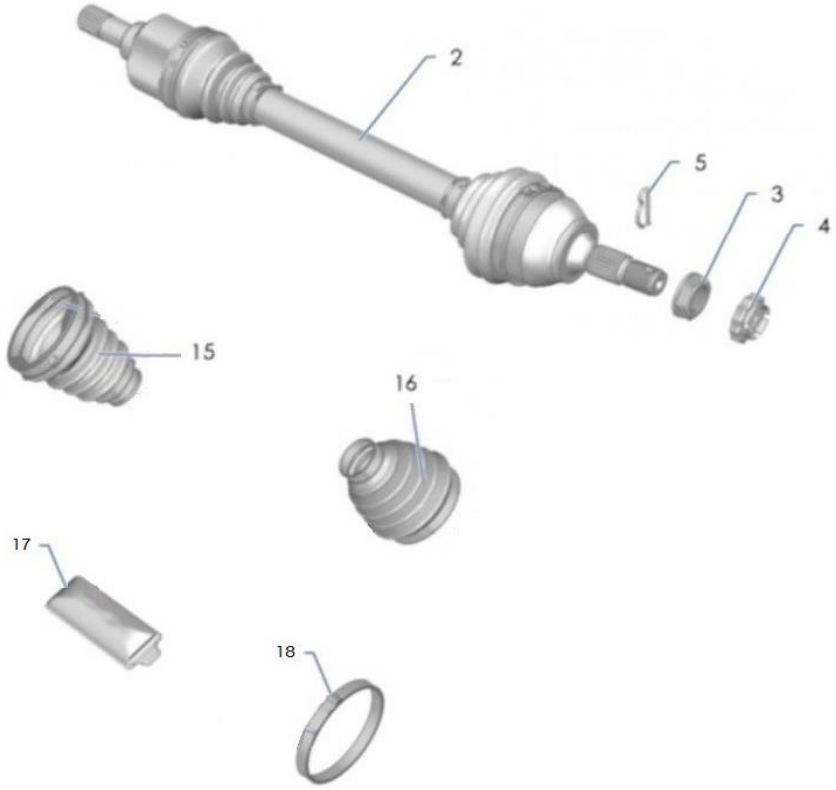
C23 - Boite de Vitesse – Gearbox



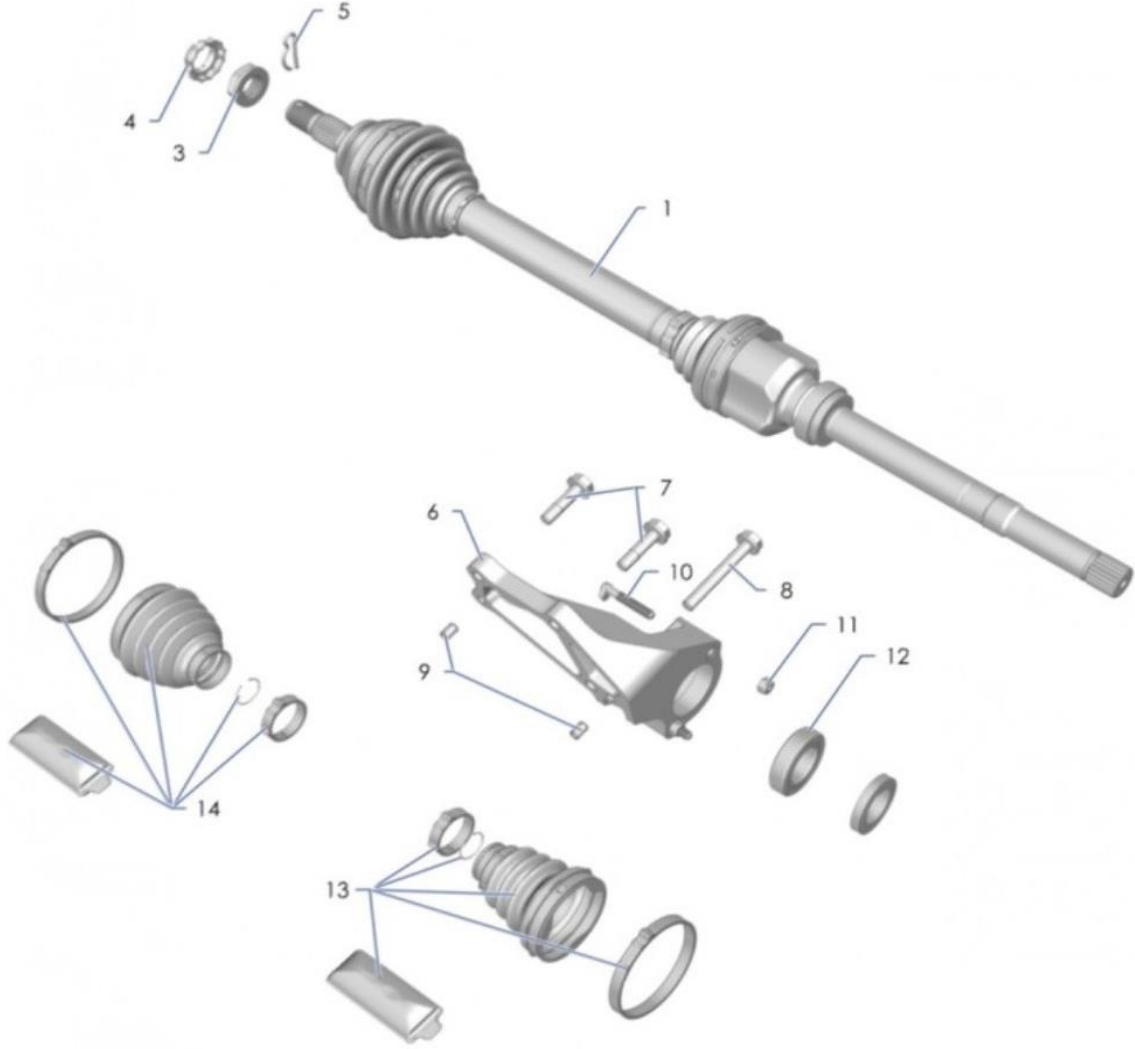
C23 - Boite de Vitesse - Gearbox

Rep / item	Référence / reference	Qté / qty	Désignation	Designation
1	223123	1	Boite de vitesse mécanique neuve cp15x76	<i>Gearbox CP15x76</i>
2	5153-27	3	Vis th à embase m10x65	<i>Screw M10x65</i>
3	6922H0	2	Vis th rdl st m10x150 l30	<i>Screw M10x30</i>
4	9814047180	1	Reniflard bv	<i>Gearbox venting coupling</i>
5	221816	1	Protecteur	<i>Guard</i>
6	PS97713A10	2	Huile bv total trans.dual 9 fe 75w90 1l	<i>Gearbox oil</i>

C71 - Transmission - Driveshaft



**** Transmission Gauche Ø 26mm**
Left Driveshaft Ø 26mm



**** Transmission Droite Ø 36mm**
Right Driveshaft Ø 36mm

[Cliquez ici pour retour au sommaire – Clic here to return to the contents table](#)

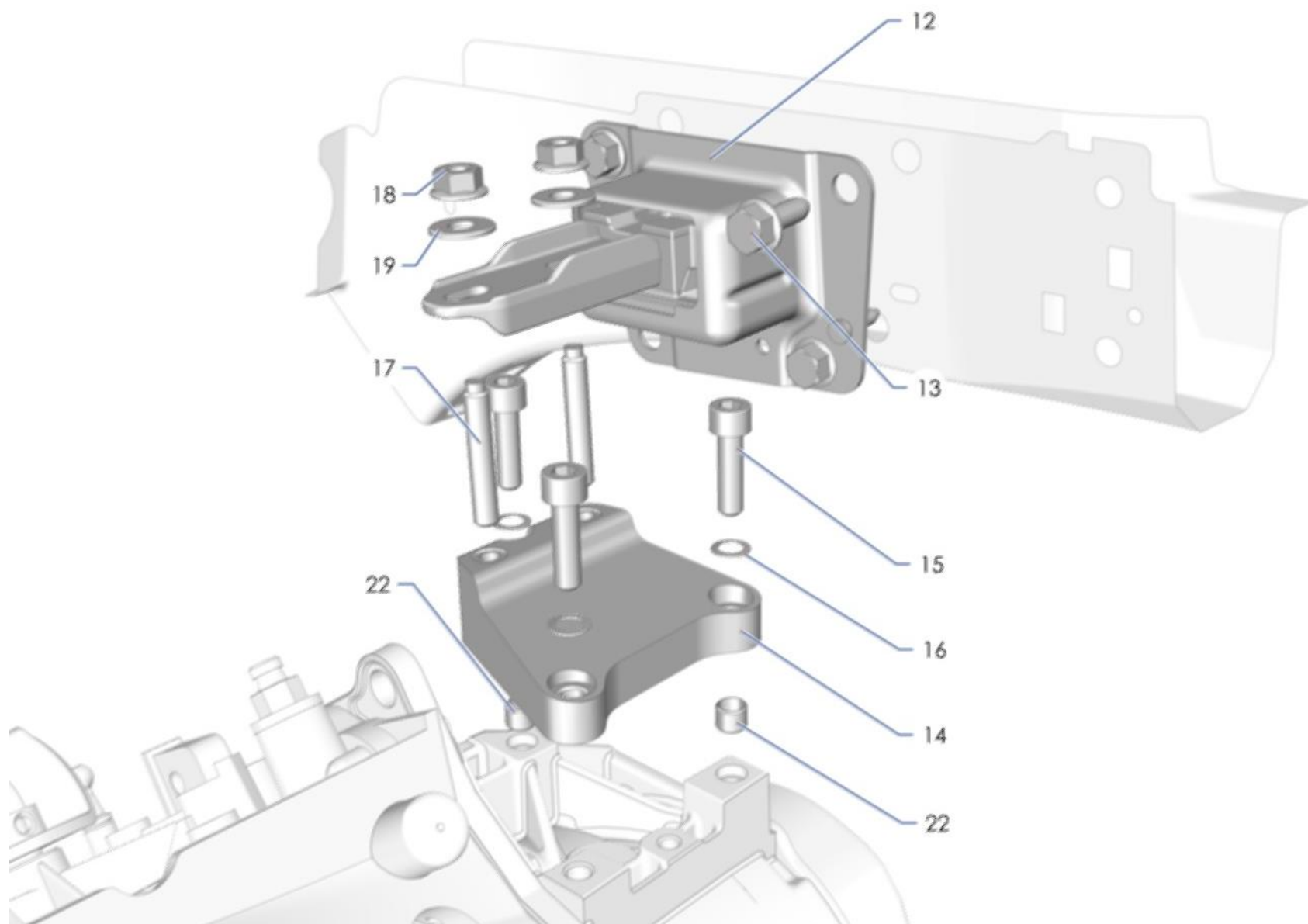
C71 - Transmission - Driveshaft

Rep / item	Référence / reference	Qté / qty	Désignation	Designation
1	3273KR	1	Transmission ne d	<i>Driveshaft Right</i>
2	9806459180	1	Transmission ne g	<i>Driveshaft Left</i>
3	3297-33	2	Ecrou de fixation de moyeu ø24x150	<i>Driveshaft Nut</i>
4	9808870380	2	Frein d'écrou	<i>Locking system</i>
5	329703	2	Épingle de maintien	<i>Locking pin</i>
6	1C7122133A	1	Palier transmission	<i>Driveshaft bearing</i>
7	6922G7	2	Vis th rdl m10x40	<i>Screw M10x40</i>
8	692381	1	Vis th rdl std m10x75	<i>Screw M10x75</i>
9	6968-51	2	Goupille élastique ø8x12	<i>Pin Ø8x12</i>
10	3252-04	2	Vis tête excentrée ø7x100-44	<i>Offsetted screw Ø7x100-44</i>
11	6935-84	2	A151904 frein ø7x100	<i>Locking nut Ø7x100</i>
12	3247-03	2	Roulement ø30x55-13	<i>Bearing Ø30x55-13</i>
13	3287A9	2	Ensemble soufflet transmission (côté bv ø36)	<i>Drive shaft boot (Gb side Ø36)</i>
14	3293-31	2	Ensemble soufflet transmission (côté roue ø36)	<i>Drive shaft boot (wheelside Ø36)</i>
15	9677593080	1	Soufflet (côté bv ø26)	<i>Drive shaft boot (Gb side Ø26)</i>
16	9825341480	1	Soufflet (côté roue ø26)	<i>Drive shaftboot (wheelside Ø26)</i>
17	Z0A0030929	12	Graisse cardan n32186 -50g	<i>Driveshaft grease</i>
18	7903083156	8	Ligarex l=800mm	<i>Ligarex l=800mm</i>

D11 - Supports moteur - Engine mounts

Rep / item	Référence / reference	Qté / qty	Désignation	Designation
1	OD1161414A	1	Biellette anticouple bv	<i>Antitorque rod</i>
2	OD1123596A	1	Support anticouple mecanosoudé	<i>Antitorque bracket</i>
3	CS550040ST	1	Vis chc m12x175 l45 acier cl12.9	<i>Screw M12x175</i>
4	PS86068A10	5	Rondelle plate ø12x24-1,5	<i>Washer Ø12x24-1,5</i>
5	PS74719A10	3	Ecrou h frein m12x175 nylon	<i>Locking nut M12x175</i>
6	6936C4	2	Ecrou frein m10 x 150	<i>Locking nut M10x150</i>
7	PS86066A10	2	Rondelle plate ø10x20-1	<i>Washer Ø10x20-1</i>
8	OD1161418A	1	Chape anticouple bv	<i>Antitorque bracket on gearbox</i>
9	OD1123597B	1	Tole renfort berceau fixation anticouple	<i>Subframe reinforcement plate</i>
10	OD1124306A	1	Tole renfort exterieur berceau	<i>Subframe outside reinforcement plate</i>
11	PS82068A10	1	Vis chc m12x65	<i>Screw M12x65</i>

D11 - Supports moteur - Engine mounts

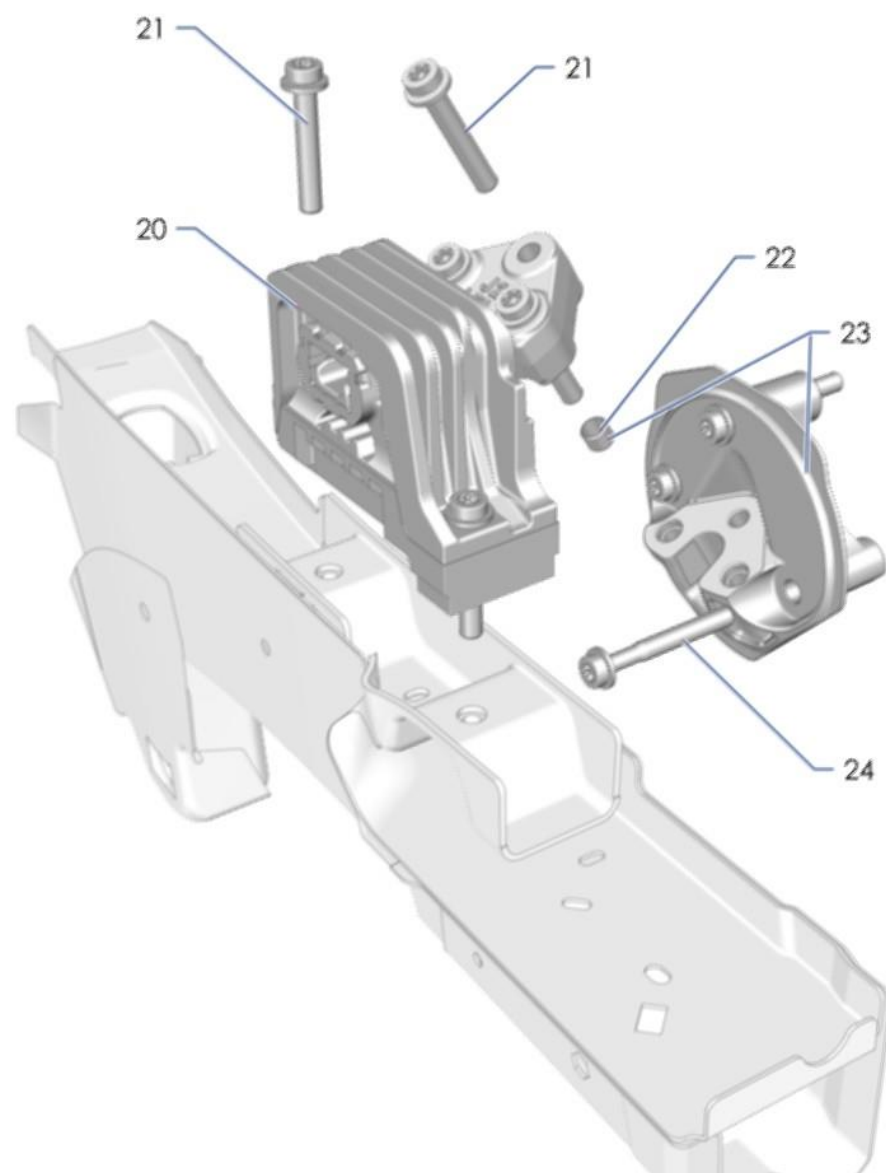


[Cliquez ici pour retour au sommaire – Clic here to return to the contents table](#)

D11 - Supports moteur - Engine mounts

Rep / item	Référence / reference	Qté / qty	Désignation	Designation
12	903589758A	1	Support élastique bv	<i>Gearbox mount silent bloc</i>
13	9802513080	4	Vis a embase 10x150-30	<i>Screw M10x150-30</i>
14	OD1122266A	1	Support bv	<i>Gearbox mount</i>
15	PS82003A10	3	Vis chc m10x35 cl12.9	<i>Screw M10x35</i>
16	PS86571A10	3	Rond sps 10-16-1	<i>M10 washer</i>
17	OD1124284A	2	Goujon m10 support bv	<i>Gearbox mount stud</i>
18	6936E1	2	Ecrou-emb-m10x150	<i>Collar nut M10x150</i>
19	PS86585A10	2	Rondelle contact 10	<i>Washer M10</i>
20	1839F3	1	Support moteur d supérieur assemblé	<i>Right Engine Mount assembled</i>
21	1803C6	5	Vis cx m10x60	<i>Screw M10x60</i>
22	6968-81	2	Pion de centrage ø13x10	<i>Centering pinØ13x10</i>

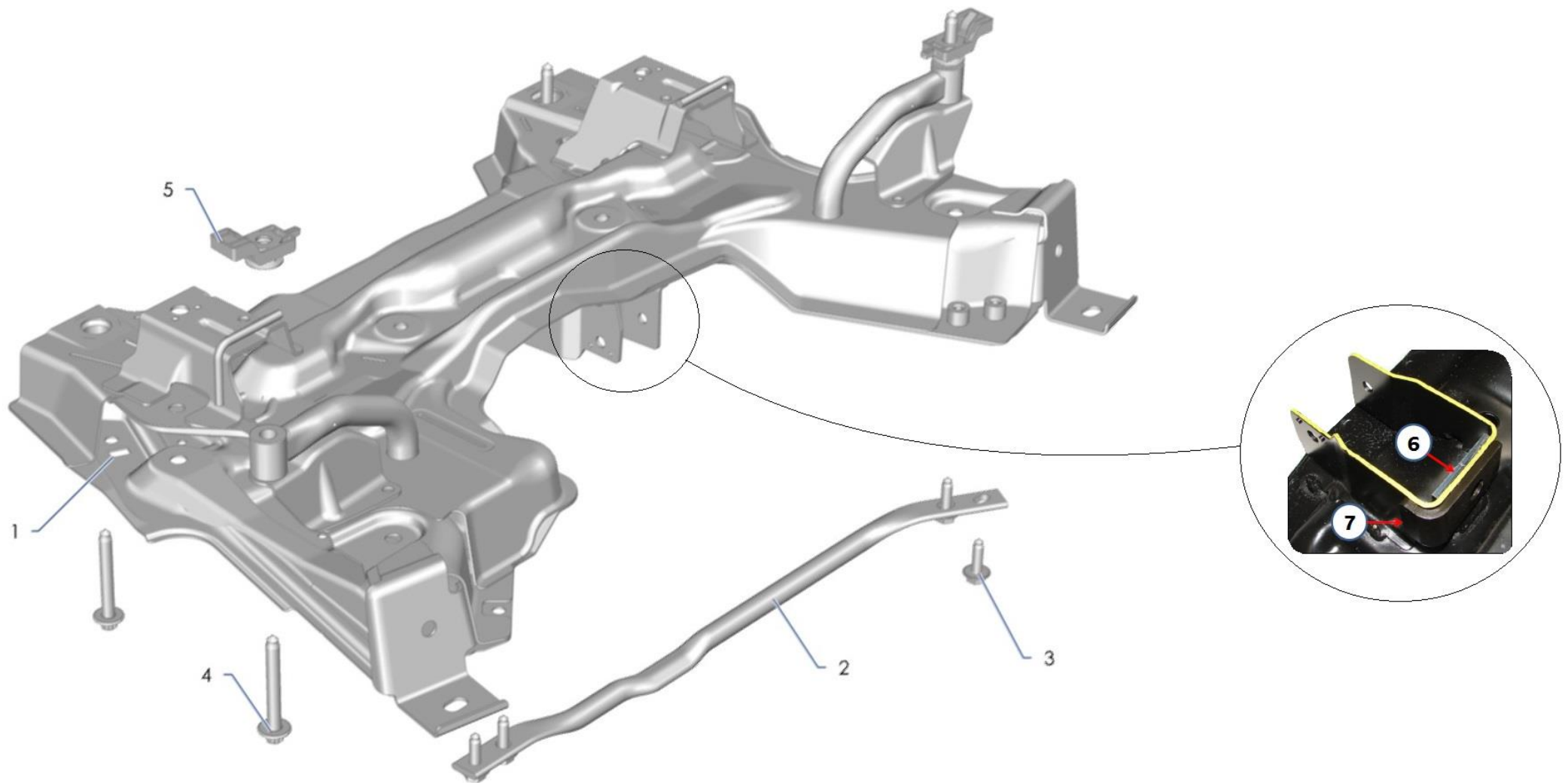
D11 - Supports moteur - Engine mounts



D11 - Supports moteur - Engine mounts

Rep / item	Référence / reference	Qté / qty	Désignation	Designation
20	1839F3	1	Support moteur d supérieur assemblé	<i>Right Engine Mount assmbled</i>
21	1803C6	5	Vis cx m10x60	<i>Screw M10x60</i>
22	6968-81	2	Pion de centrage ø13x10	<i>Centering pinØ13x10</i>
23	9675091380	1	SUPPORT MOTEUR D INTM SUP	<i>Right Engine Mount</i>
24	180392	3	Vis CZX M10x77	<i>Screw M10x77</i>

E11 - Berceau AV - Front subframe

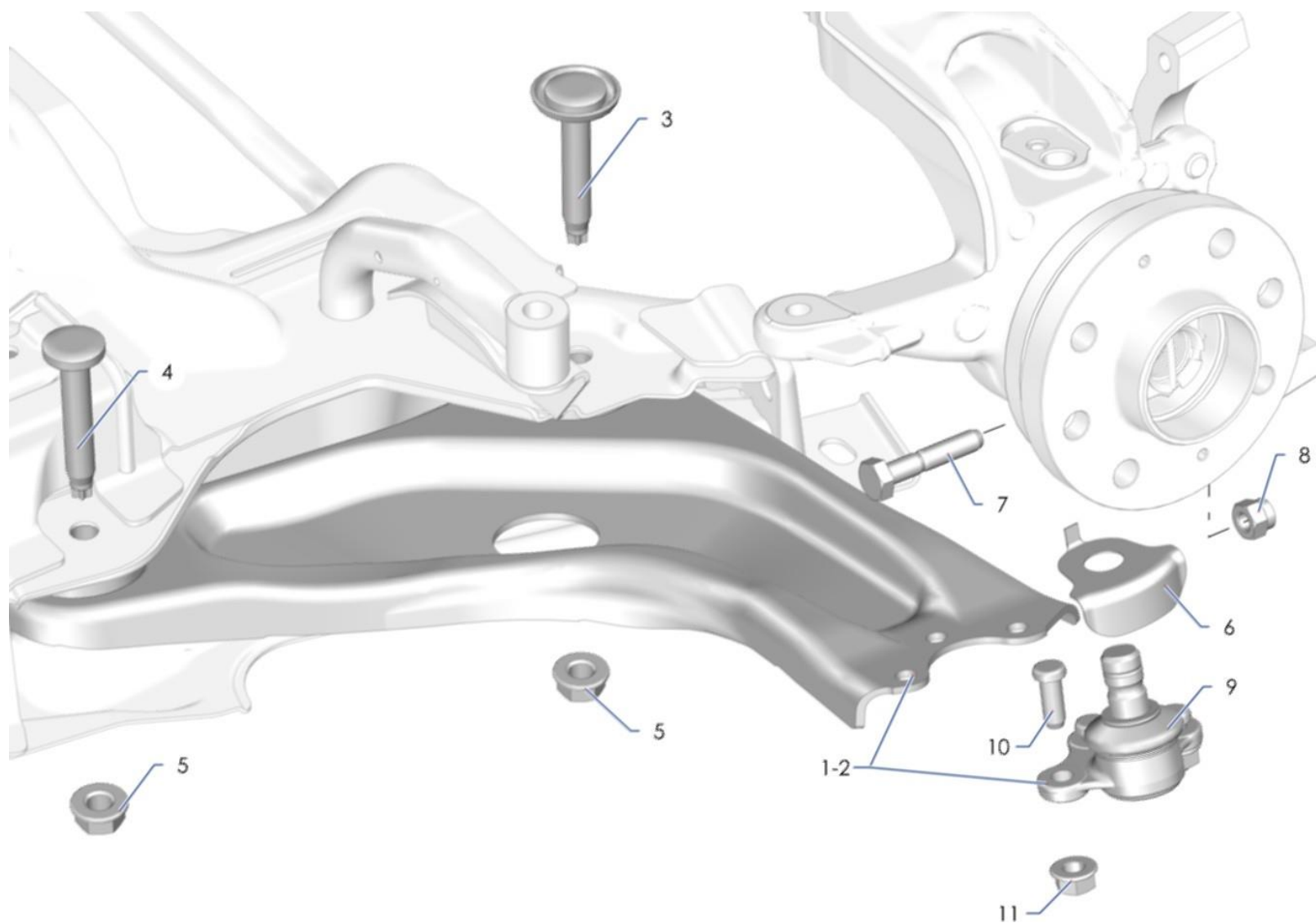


[Cliquez ici pour retour au sommaire – Clic here to return to the contents table](#)

E11 - Berceau AV - Front subframe

Rep / item	Référence / reference	Qté / qty	Désignation	Designation
1	9807026780	1	Berceau av ass	Front subframe
2	5081K2	1	Barre anti-rapprochement	Front strut bar
3	3522-68	4	Vis cx à embase m10x35	Screw M10x35
4	9815585980	4	Vis a embase 12x175-90	Collar screw M12x175-90
5	352272	2	Cage écrou	Caged Nut
6	0D1123597B	1	Tole renfort berceau fixation anticouple	Reinforcement plate
7	0D1124306A	1	Tole renfort exterieur berceau	Reinforcement plate

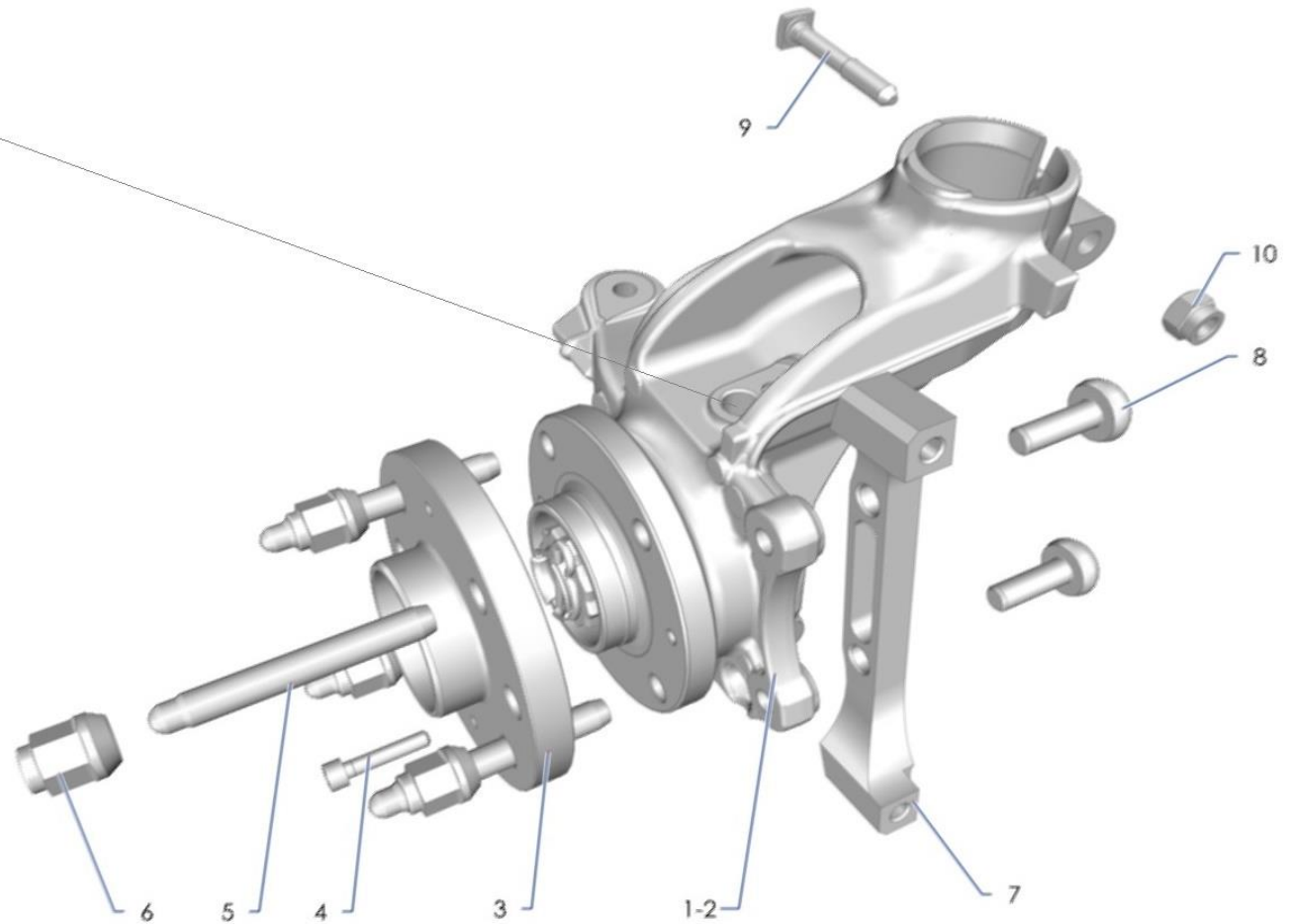
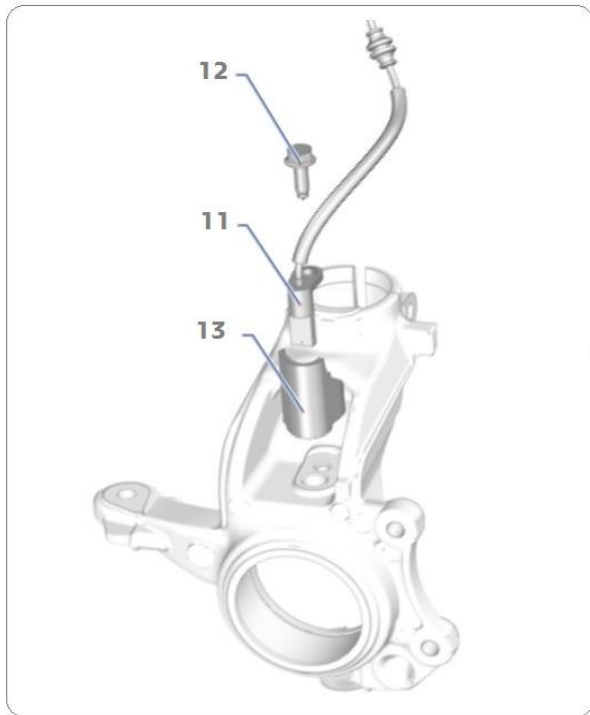
E12 - Triangle AV - Front wishbone



E12 - Triangle AV - Front wishbone

Rep / item	Référence / reference	Qté / qty	Désignation	Designation
1	3521N8	1	Triangle AV D assemblé	<i>Front right wishbone</i>
2	3520R7	1	Triangle AV G assemblé	<i>Front left wishbone</i>
3	3522-85	2	Vis fixation de bras AV Ø14x150x80,5	<i>Wishbone fixing screw Ø14x150x80,5</i>
4	3522-77	2	Vis CBLX Ø14x150x70	<i>Screw Ø14x150x70</i>
5	362271	4	Ecrou frein Ø14x150	<i>Locking nut Ø14x150</i>
6	3623-14	2	Protecteur	<i>Protector</i>
7	9676149980	2	Vis rotule AV M10x54	<i>Wishbone balljoint screw</i>
8	3622-30	2	Ecrou frein M10	<i>Locking nut M10</i>
9	3640-62	2	Rotule de bras inférieur	<i>Wishbone balljoint</i>
10	3522-75	6	Vis RLX M10x35	<i>Screw M10x35</i>
11	6936-86	6	Ecrou frein M10 cl10,9	<i>Locking nut M10</i>

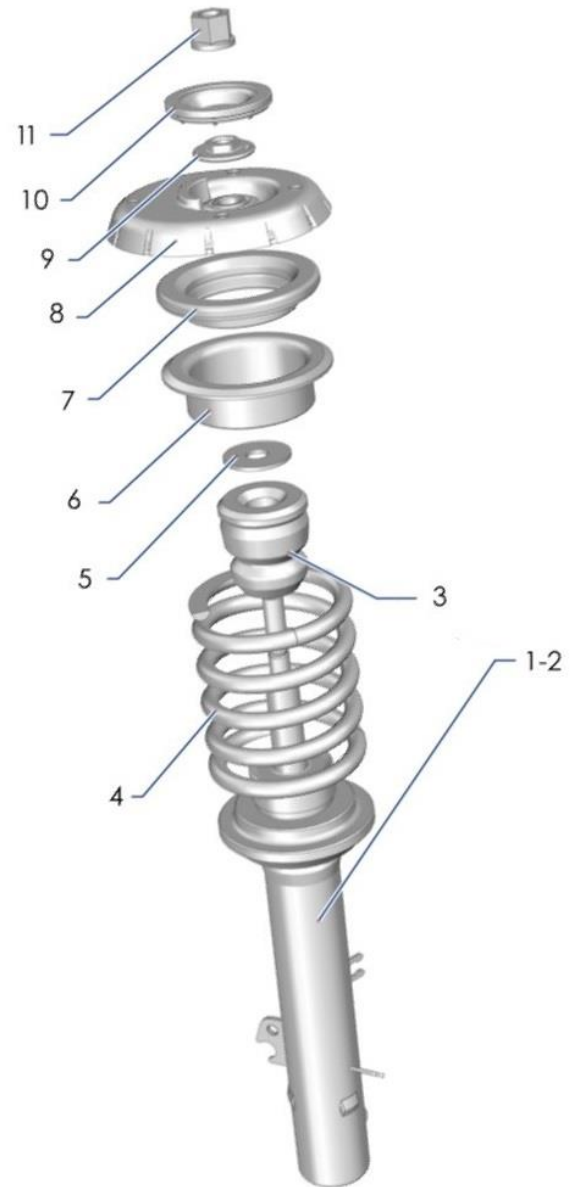
E13 - Pivot AV - Front upright



E13 - Pivot AV - Front upright

Rep / item	Référence / reference	Qté / qty	Désignation	Designation
1	3647-90	1	Pivot de fusée AV D assemblé	<i>Front right upright assembly</i>
2	3646-90	1	Pivot de fusée AV G assemblé	<i>Front left upright assembly</i>
3	1E1322586B	2	Entretoise voie AV ép 15mm	<i>Track spacer 15mm</i>
4	PS82120A10	4	Vis CHC M6x30 cl.12.9	<i>Screw M6x30</i>
5	1E1324280A	8	Goujon roue AV Ø12x125-95	<i>Wheel stud m12x125-95</i>
6	1E1321057A	8	Ecrou de roue	<i>Wheel nut</i>
7	1E1322291C	2	Support étrier AV	<i>Front caliper mount</i>
8	440547	4	Vis fix etrier m12x150-36	<i>Caliper fixing screw M12x150-36</i>
9	3622-54	2	Vis fixation berceau M10x72	<i>Subframe fixing screw M10x72</i>
10	3622-30	2	Ecrou frein M10	<i>Locking nut M10</i>
11	4545J9	2	Capteur ABR AV	<i>Front Wheel Speed Sensor</i>
12	6925P2	2	Vis à embase M8x25 cl.8.8	<i>Screw M8x25</i>
13	4547J8	2	Protecteur	<i>Protector</i>

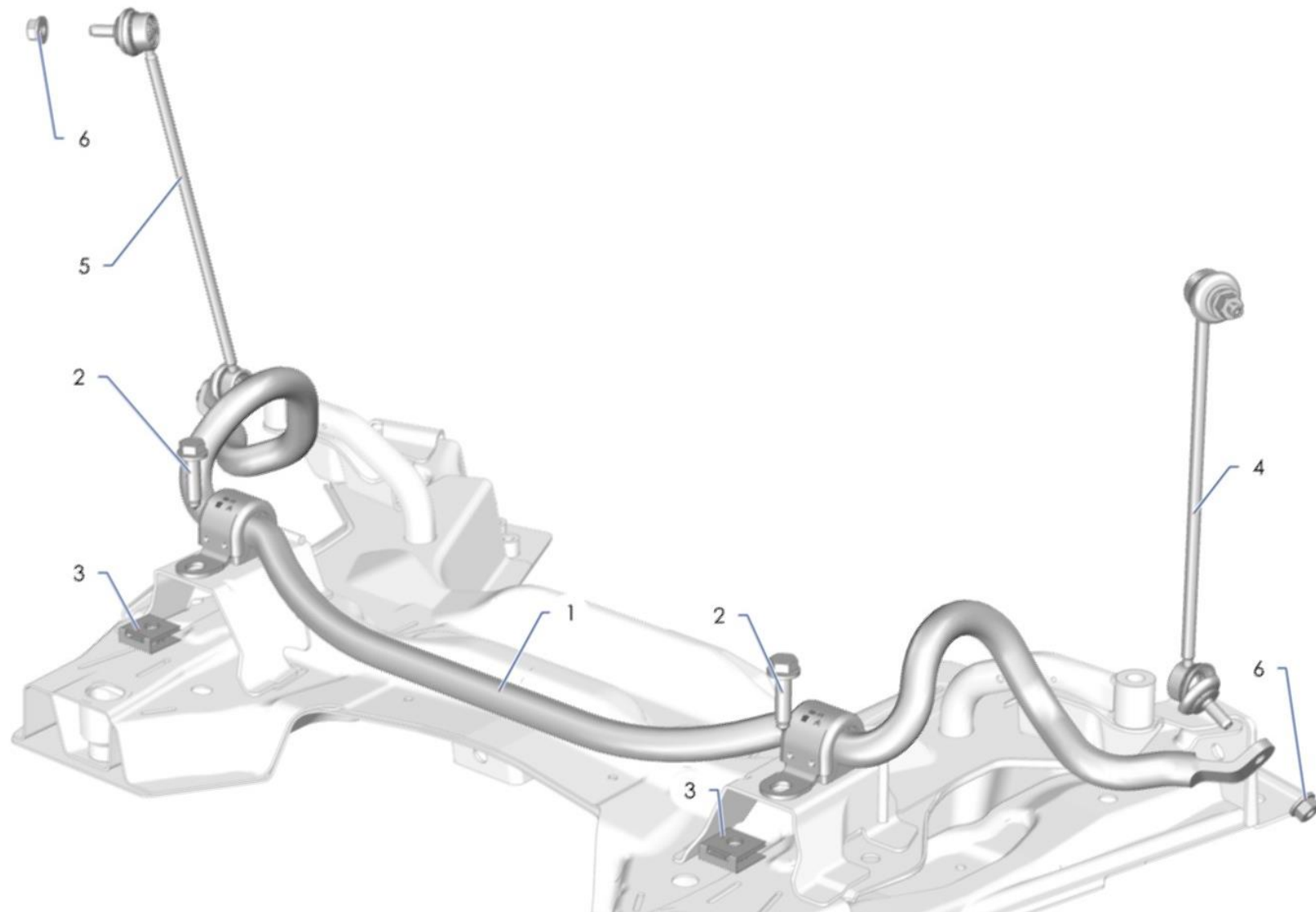
E14 - Suspension AV - *Front suspension*



E14 - SuspEnSION AV - Front suspension

Rep / item	Référence / reference	Qté / qty	Désignation	Designation
1	904680198A	1	Amortisseur AVG	<i>FRL Damper</i>
2	904680208A	1	Amortisseur AVD	<i>FRR Damper</i>
3	9676408280	2	Butée d'attaque	<i>Top absorber</i>
4	1E1421784A	2	Ressort AV 6 DaN	<i>Front spring 6 daN/mm</i>
5	5033-89	2	Limiteur de débattement	<i>Travel limiter</i>
6	1E1422292A	2	Coupelle supérieure ressort AV	<i>Spring upper cup</i>
7	5038G6	2	Support d'amortisseur	<i>Damper bracket</i>
8	17036-00	2	Butée à billes	<i>Top mount bearing</i>
9	5036-23	2	Ecrou à embase Ø14x150	<i>Collar nut Ø14x150</i>
10	5033-75	2	Coupelle	<i>Damper strut mount</i>
11	5036-15	2	Ecrou hexagonal	<i>Nut</i>

E15 - Barre anti roulis AV - *Front anti-roll bar*

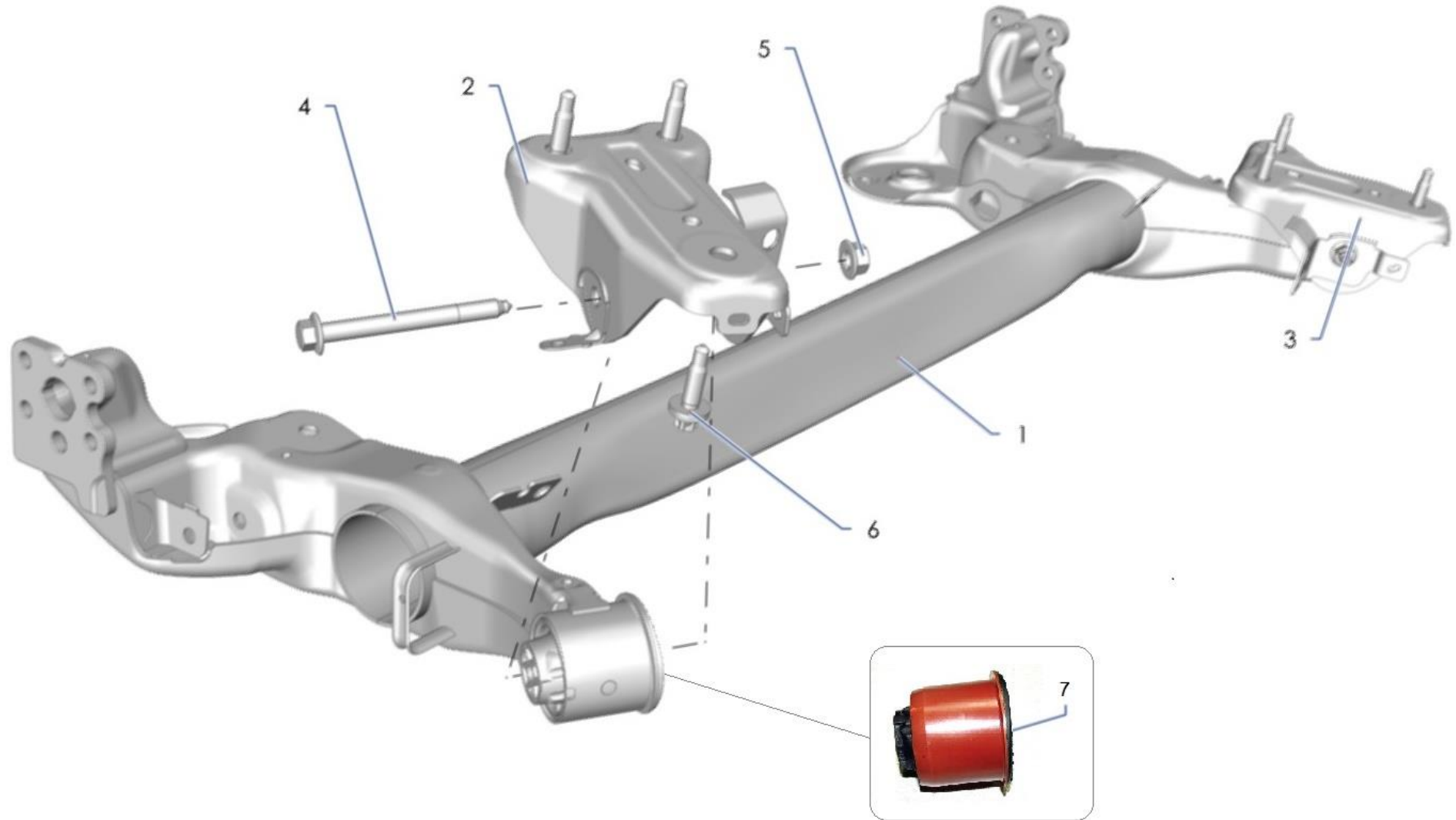


[Cliquez ici pour retour au sommaire – Clic here to return to the contents table](#)

E15 - Barre anti roulis AV - Front anti-roll bar

Rep / item	Référence / reference	Qté / qty	Désignation	Designation
1	5081K5	1	Barre anti devers AV Ø21	Front A.R.B Ø21mm
2	9801712780	2	Vis M12x50	Screw M12x50
3	5220-76	2	Ecrou de fixation bride de suspension	Caged nut
4	5087-68	1	Biellette D	A.R.B link (Right)
5	5087-69	1	Biellette G	A.R.B link (Left)
6	5091-21	4	Ecrou RDL M10x11,5	Collar nut M10

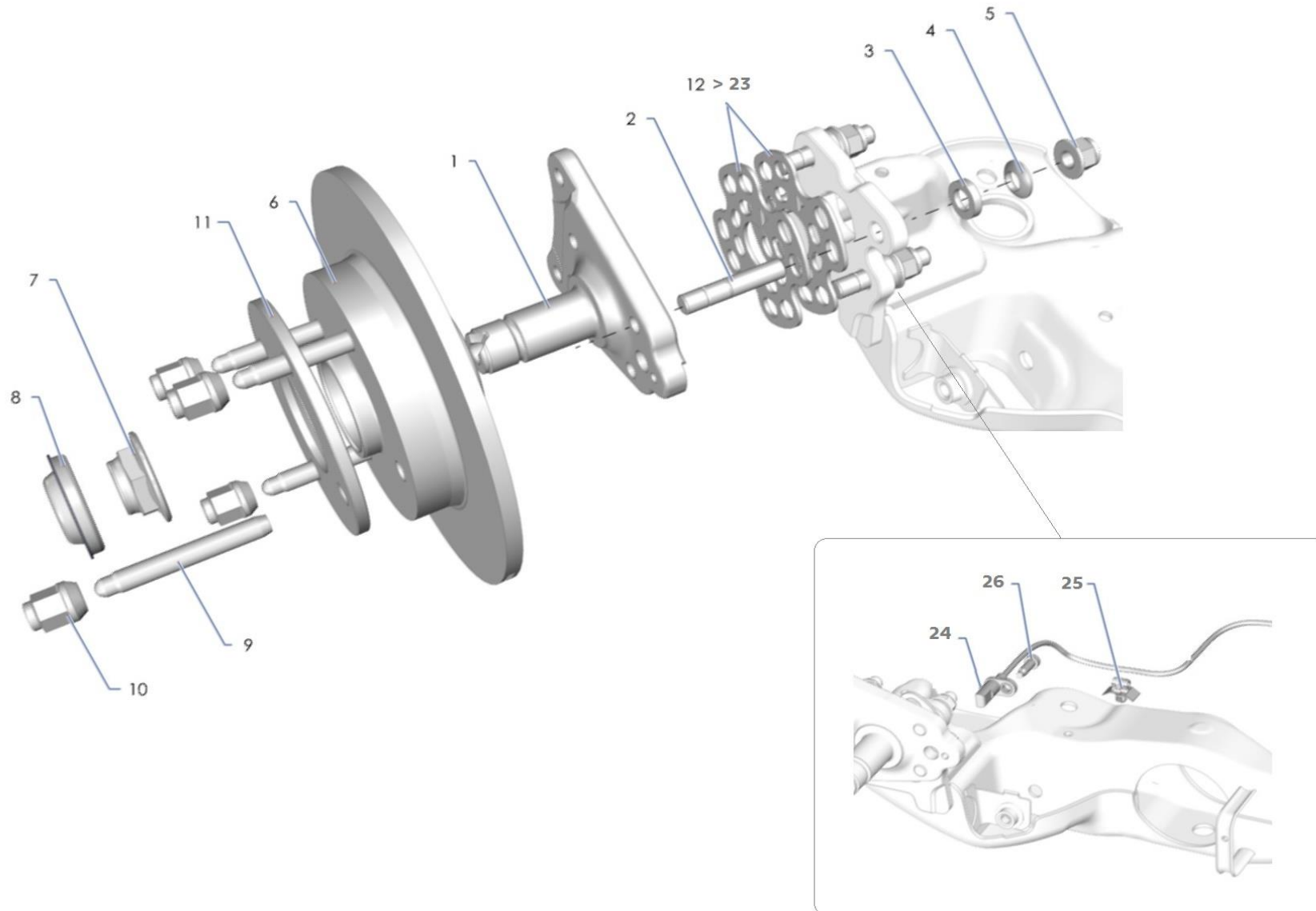
E21 - Traverse AR - Rear cross member



E21 - Traverse AR - Rear cross member

Rep / item	Référence / reference	Qté / qty	Désignation	Designation
1	5148V7	1	Traverse suspension AR	<i>Rear cross member</i>
2	9670906580	1	Chape articulation bras suspension AR D	<i>Cross member right mount</i>
3	9670694080	1	Chape articulation bras suspension AR G	<i>Cross member left mount</i>
4	5132-90	2	Vis à embase Ø12x125-115	<i>Collar screw M12x125-115</i>
5	693665	2	Ecrou a embase standar 12x125-11,6-25	<i>Collar nut M12</i>
6	9816817580	6	Vis m12x175-45	<i>Screw M12X175-45</i>
7	5131H3	2	Articulation de traverse arrière	<i>Rear cross member bushing</i>

E24 - Porte moyeu AR - Rear hub carrier

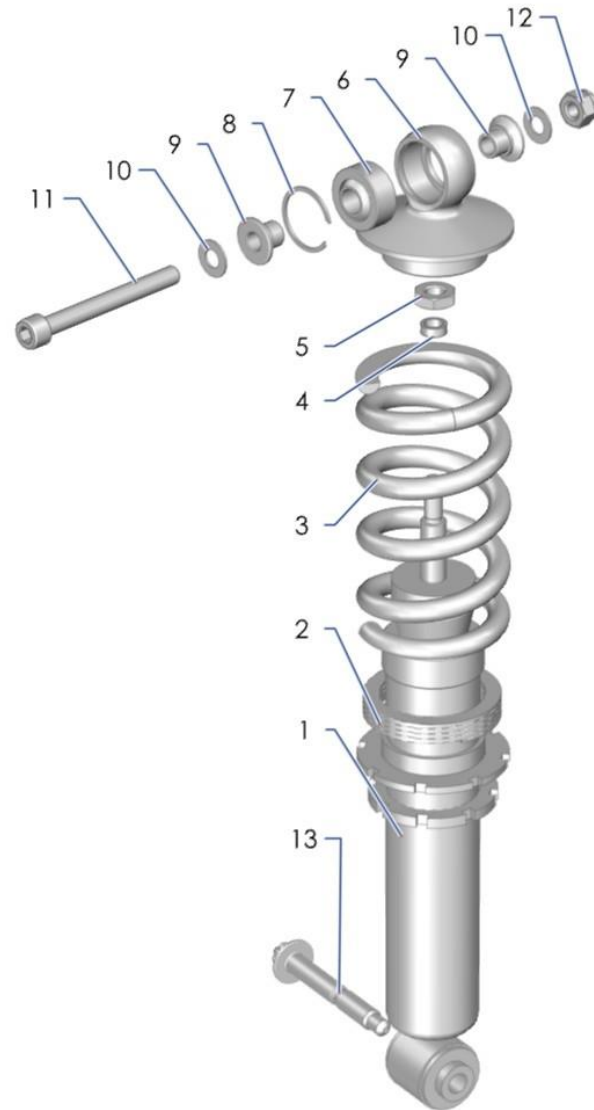


[Cliquez ici pour retour au sommaire – Clic here to return to the contents table](#)

E24 - Porte moyeu AR - Rear hub carrier

Rep / item	Référence / reference	Qté / qty	Désignation	Designation
1	5176-33	2	Fusée de roue arrière assemblée	<i>Rear wheel spindle</i>
2	1E2263560A	8	Goujon fixation fusée AR	<i>Rear wheel spindle fixing stud</i>
3	1E2263603A	8	Rondelle concave fusée AR	<i>Upright Concave Washer</i>
4	1E2263602A	8	Rondelle convexe fusée AR	<i>Upright Convex Washer</i>
5	503621	8	Ecrou frein m12x125	<i>Locking Nut M12x125</i>
6	424932	2	Moyeu disque ø249 ep 9	<i>Wheel Hub/Disc Ø249 - w: 9mm</i>
7	3739-32	2	Ecrou de fixation moyeu	<i>Upright mouting nut</i>
8	3740-46	2	Bouchon	<i>Upright Nut Cover</i>
9	1E1320758B	8	Goujon roue Ø12x125-90	<i>Wheel stud Ø12x125-90</i>
10	1E1321057A	8	Ecrou de roue	<i>Wheel Nut</i>
11	1E2223962A	2	Cale réglage voie AR - Ep 7mm	<i>Rear track shim - w: 7mm</i>
12	1E2263590B	4	Cale n° 0 réglage 0° fusée AR	<i>Rear axle setting shim -0°</i>
13	1E2263591B	4	Cale n° 1 réglage 0°8' fusée AR	<i>Rear axle setting shim -0°8'</i>
14	1E2263592B	4	Cale n° 2 réglage 0°16' fusée AR	<i>Rear axle setting shim -0°16'</i>
15	1E2263593B	4	Cale n° 3 réglage 0°24' fusée AR	<i>Rear axle setting shim -0°24'</i>
16	1E2263594B	4	Cale n° 4 réglage 0°32' fusée AR	<i>Rear axle setting shim -0°32'</i>
17	1E2263595B	4	Cale n° 5 réglage 0°40' fusée AR	<i>Rear axle setting shim -0°40'</i>
18	1E2263596B	4	Cale n° 6 réglage 0°48' fusée AR	<i>Rear axle setting shim -0°48'</i>
19	1E2263597B	4	Cale n° 7 réglage 0°56' fusée AR	<i>Rear axle setting shim -0°56'</i>
20	1E2263598B	4	Cale n° 8 réglage 1°04' fusée AR	<i>Rear axle setting shim -1°04'</i>
21	1E2263599B	4	Cale n° 9 réglage 1°12' fusée AR	<i>Rear axle setting shim -1°12'</i>
22	1E2263600B	4	Cale n° 10 réglage 1°20' fusée AR	<i>Rear axle setting shim -1°20'</i>
23	1E2263601B	4	Cale n° 11 réglage 1°28' fusée AR	<i>Rear axle setting shim -1°28'</i>
24	4545J8	2	Capteur ABR AR	<i>Rear Wheel Speed Sensor</i>
25	9814185680	2	Agrafe	<i>End clip</i>
26	9181E0	2	Vis diam 8x125-22	<i>Screw M8x125-22</i>

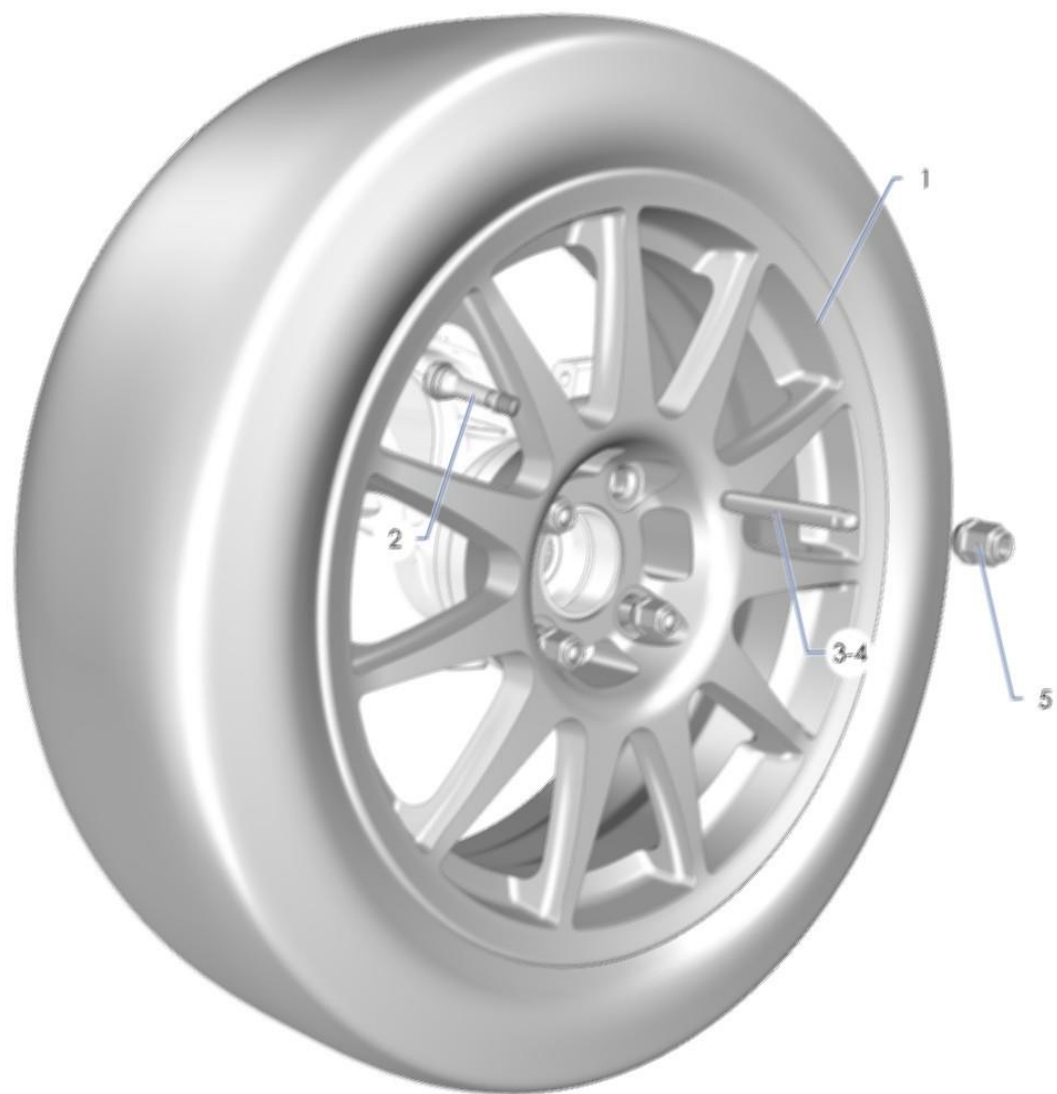
E25 - Suspension AR - Rear Suspension



E25 - Suspension AR - Rear Suspension

Rep / item	Référence / reference	Qté / qty	Désignation	Designation
1	1E2524055A	2	Amortisseur AR	Rear shock absorber
2	1E1421620A	2	Ressort compensateur d57	Helper spring diam 57
3	1E2510447A	2	Ressort AR 5,6 daN/mm (Jaune)	Rear main spring 5.6 dan/mm (Yellow)
4	1E2529946A	2	Entretoise amortisseur	Helper spring intermediate cup
5	PS74021A10	2	Ecrou Hm M10X150	Nut M10x150
6	1E2510444A	2	Coupelle sup AR	Upper damper cup
7	PS88730A10	2	Rotule Unibal SSA 14-50	Spherical bearing
8	219935-11	2	Anneau expansif SB34	Circlip
9	1E2510449B	4	Entretoise rotule SSA 14-50 L6	Spherical bearing spacer
10	PS86066A10	4	Rondelle plate Ø10x20-1	Washer M10
11	PS82150A10	2	Vis CHC M10x90 cl12.9	Screw M10x90 cl12.9
12	6936C4	2	Ecrou frein M10 x 150	Locking nut M10 x 150
13	5223-16	2	Vis à embase M12x93	Collar screw M12x93

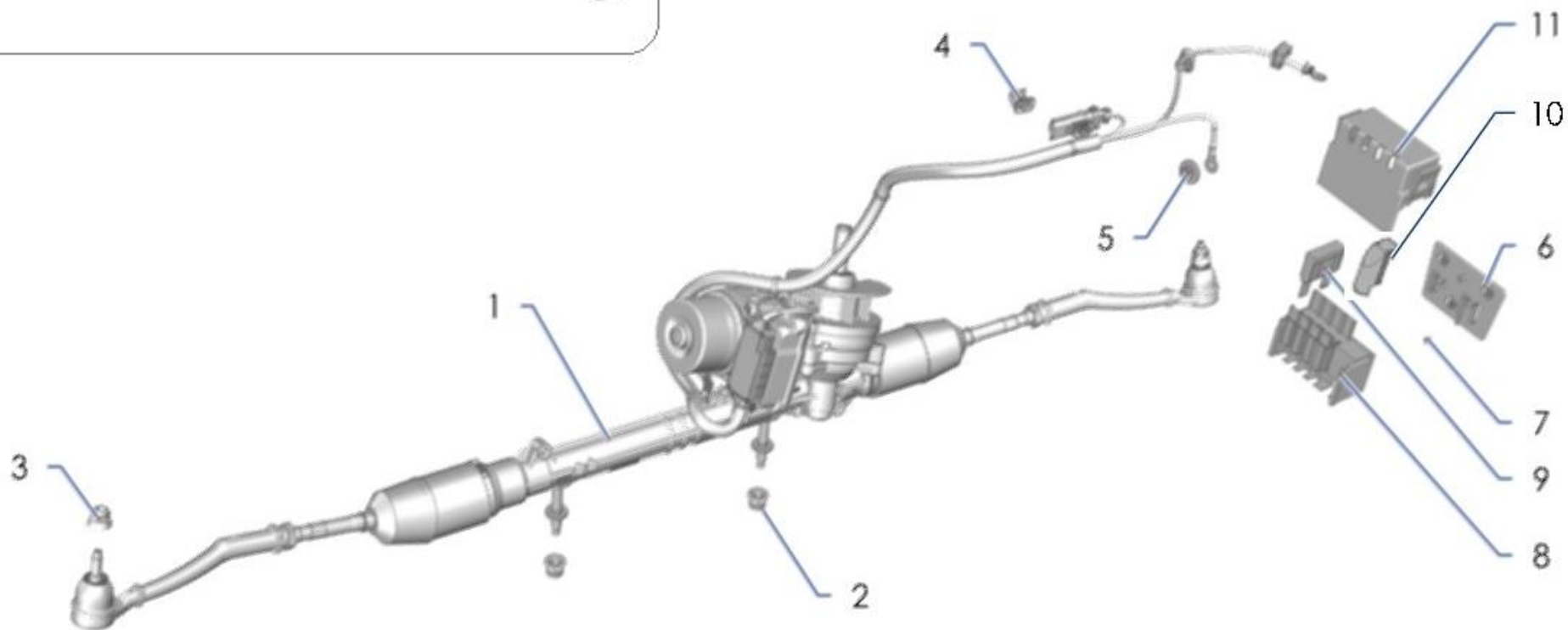
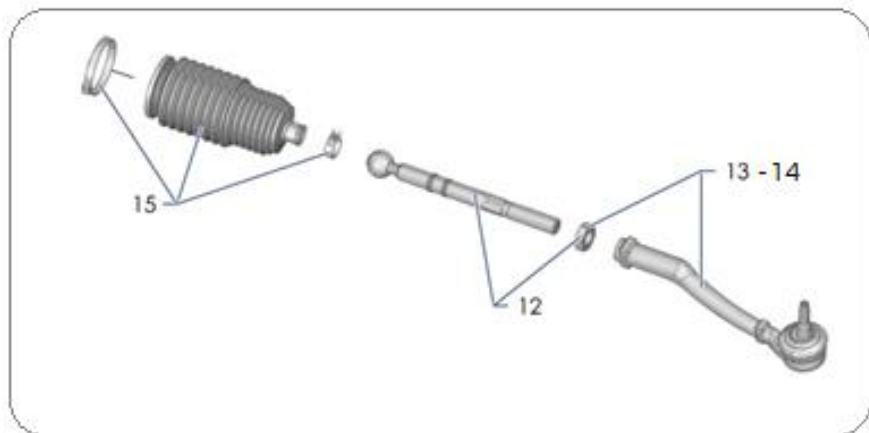
E31 – Roues – *Wheels*



E31 - Roues - Wheels

Rep / item	Référence / reference	Qté / qty	Désignation	Designation
1	1E3120995C	4	Jante asphalte Speedline 6.5J16FH ET25	<i>Speedline rim 6.5x16FH - offset +25</i>
2	1E3121373A	4	Valve Schrader TR412	<i>Tyre valve schrader tr412</i>
3	1E1320758B	8	Goujon roue Ø12x125-90	<i>Wheel stud Ø12x125-90</i>
4	1E1324280A	8	Goujon roue AV Ø12x125-95	<i>Wheel stud m12x125-95</i>
5	1E1321057A	8	Ecrou de roue	<i>Wheel Nut</i>

E41 – Mécanisme de direction – *Steering rack*

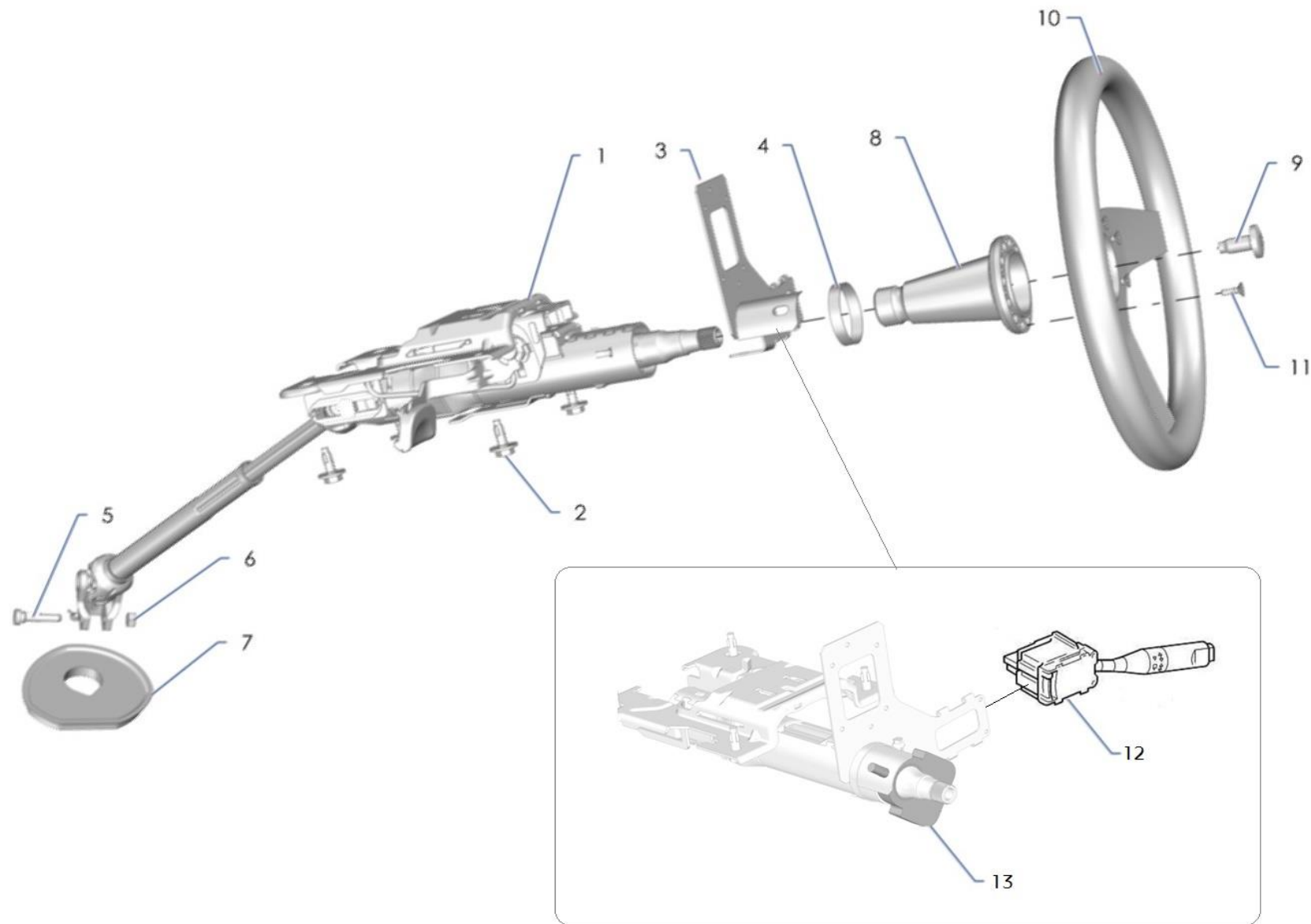


[Cliquez ici pour retour au sommaire – Clic here to return to the contents table](#)

E41 - Mécanisme de direction - Steering rack

Rep / item	Référence / reference	Qté / qty	Désignation	Designation
1	1E4124281A	1	Mécanisme direction assemblé 208 RC	<i>Electric power steering rack</i>
2	4010H7	2	Ecrou RDL Ø12x150	<i>Nut 12x150</i>
3	4010F5	2	Ecrou 10x125-18,25	<i>Nut M10</i>
4	6992H3	1	Agrafe STD Ø11-18	<i>End clip</i>
5	9204A1	1	Ecrou RDL M6	<i>Collar nut 6x100-6-10</i>
6	6545Y3	1	Support Bte fusible	<i>Fuse box bracket</i>
7	PS92564A10	3	Rivet TF alu 3,8x8 tige acier	<i>rivet TF 4x16</i>
8	6500K1	1	Boite fusibles	<i>Fuse box</i>
9	6500-K2	1	Fusible 80 Amp	<i>80 amp main fuse</i>
10	6500J8	1	Cache boite	<i>Fuse box cover plate</i>
11	6500 J7	1	Couvercle	<i>Fuse box cover</i>
12	1611158680	2	Kit bielle connexion direction	<i>Steering link kit</i>
13	1628950480	1	Kit rotule G	<i>Tie rod end ball joint (left)</i>
14	1628950380	1	Kit rotule D	<i>Tie rod end ball joint (right)</i>
15	4066-80	2	Kit soufflet de direction	<i>Power steering boot kit</i>

E45 – Colonne de direction – *Steering column*

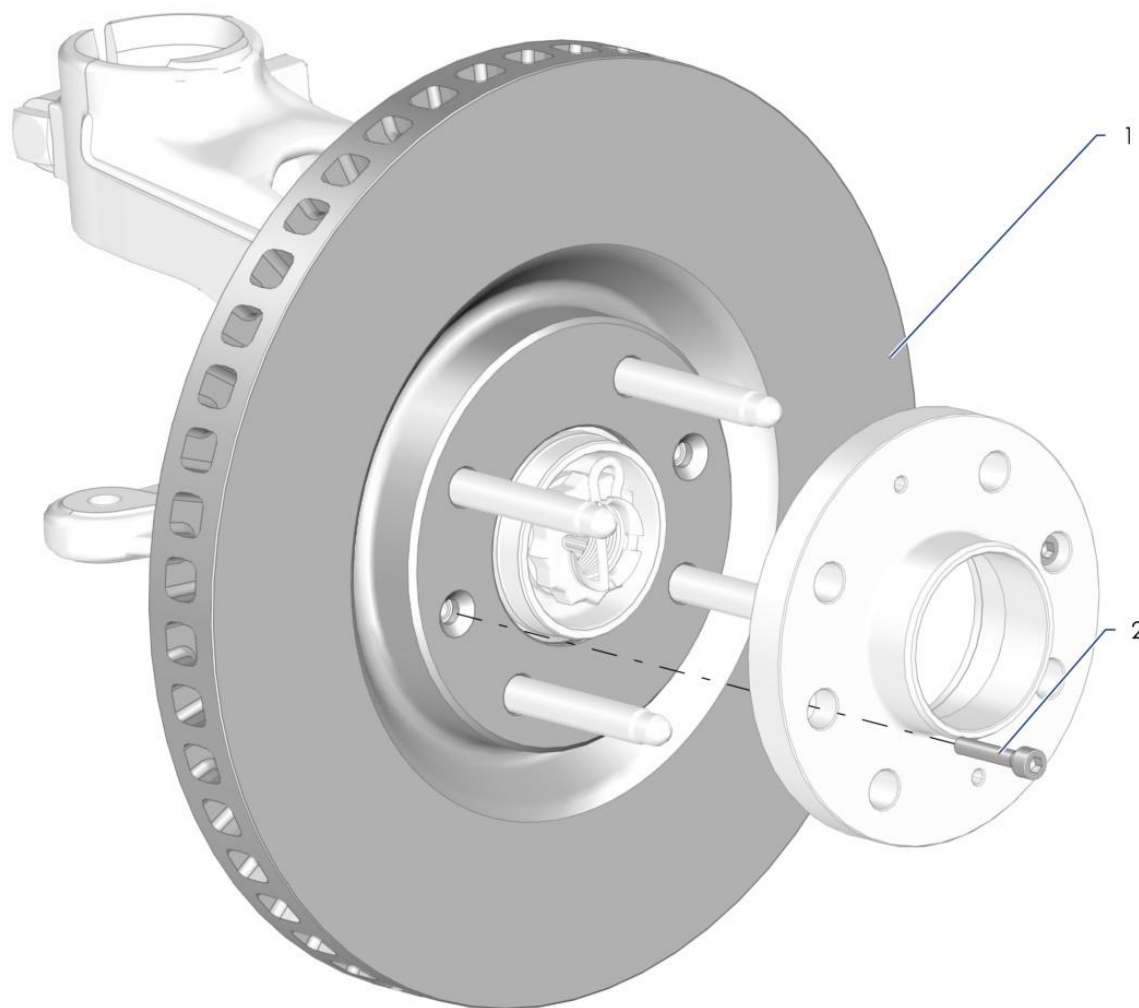


[Cliquez ici pour retour au sommaire – Clic here to return to the contents table](#)

E45 - Colonne de direction - Steering column

Rep / item	Référence / reference	Qté / qty	Désignation	Designation
1	4123GK	1	Colonne ens	<i>Steering column</i>
2	6923-78	4	Vis-th rdl-m8x125l25	<i>TH screw w/ washer Ø8x125-25</i>
3	1E4520796E	1	Support afficheur comodo capteur angle	<i>Dash+Comodo device+steering angle sensor bracket</i>
4	1609056580	1	Collier métal 32-50	<i>Metallic collar Ø32-50mm</i>
5	4105-62	1	Vis de cardan de direction diam 8x125-35	<i>Steering column gimbals screw</i>
6	6939C2	1	Mul ecrou autofreine8x125	<i>Locked nut Ø8x125</i>
7	4152A6	1	Joint	<i>Seal</i>
8	1E4662911F	1	Moyeu de volant	<i>Steering wheel hub</i>
9	9802777580	1	Vis volant dir	<i>Steering wheel screw</i>
10	1E4513958A	1	Volant sparco r323	<i>Sparco steering wheel</i>
11	PS85500A10	6	Vis fhc/90° m5x15	<i>Fhc screw m5x15</i>
12	6239K9	1	Comodo	<i>Comodo device</i>
13	4545H8	1	Capteur angle volant cds	<i>Steering angle sensor</i>

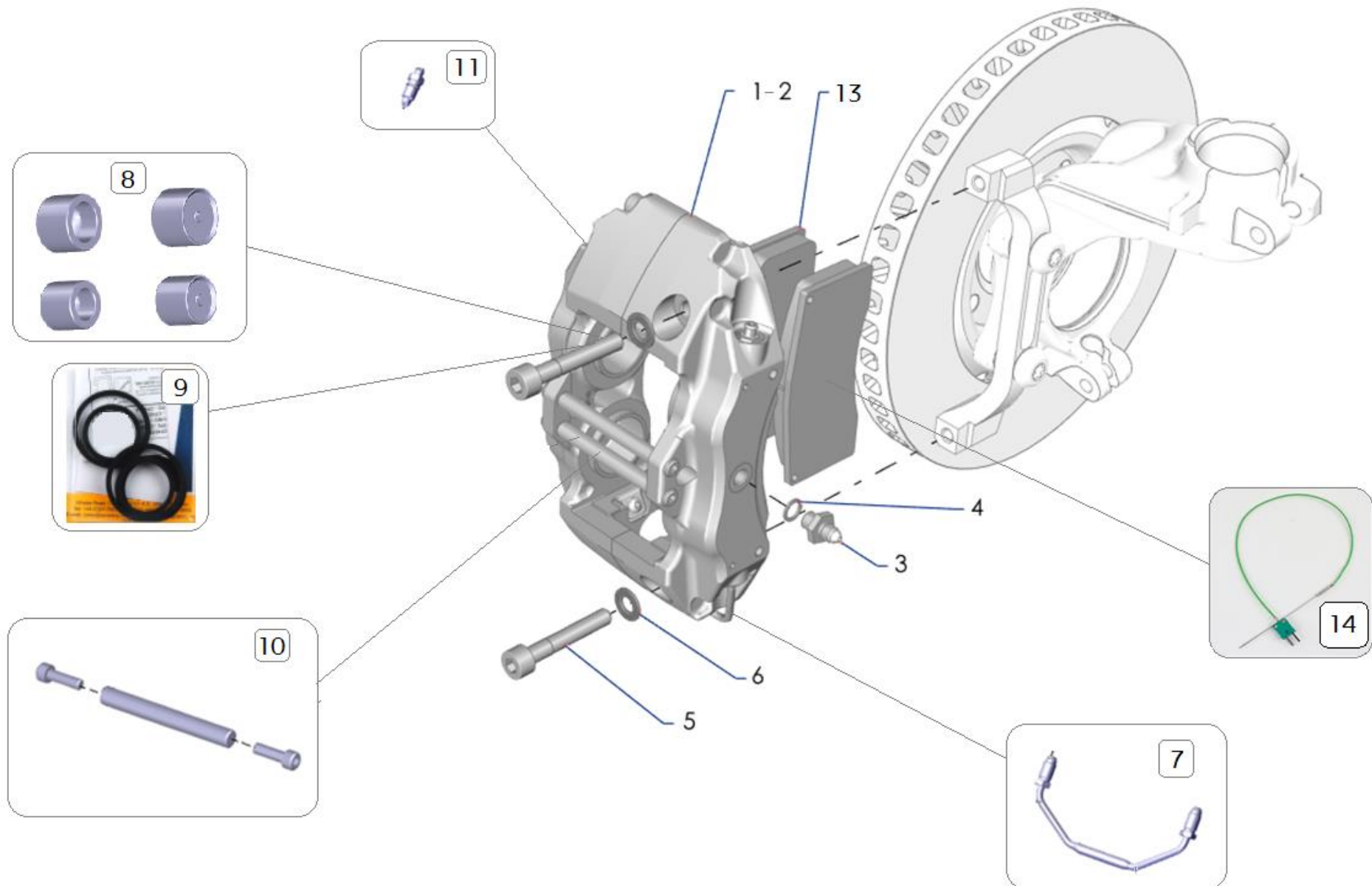
F11 – Disque de frein avant – *Front brake disc*



F11 - Disque de frein avant - Front brake disc

Rep / item	Référence / reference	Qté / qty	Désignation	Designation
1	1F1122284A	2	Disque frein AV Ø 310 mm	<i>Front brake disc Ø 310 mm</i>
2	PS82120A10	4	Vis CHC M6x30 cl.12.9	<i>Screw m6x30 cl.12.9</i>

F21 – Etrier de frein avant – *Front brake caliper*

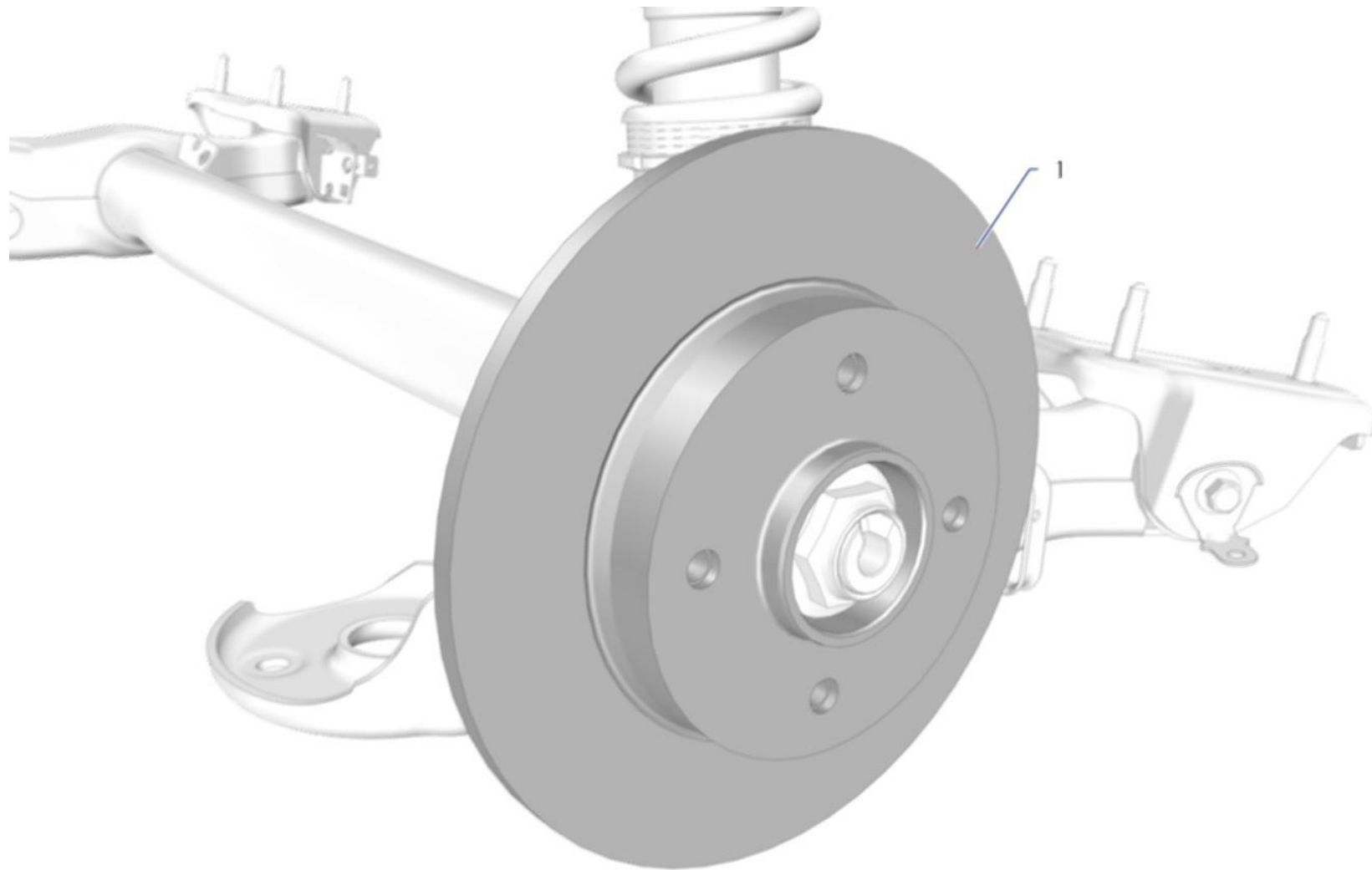


[Cliquez ici pour retour au sommaire – Clic here to return to the contents table](#)

F21 - Etrier de frein avant - Front brake caliper

Rep / item	Référence / reference	Qté / qty	Désignation	Designation
1	1F2120691C	1	Etrier frein AV droit	<i>Right caliper</i>
2	1F2120692C	1	Etrier frein AV gauche	<i>Left caliper</i>
3	90404086-A	2	Raccord 3/8	<i>3/8 Coupling</i>
4	PS81535A10	2	Joint Cuivre d10.35 D15,8 E1	<i>Seal</i>
5	PS82147A10	4	Vis CHC M10x65 cl12.9	<i>Screw M10x65</i>
6	CS440033ST	4	Rondelle contact 10.2 D20 E1.6	<i>Washer</i>
7	1F2122232A	2	Tube de liaison fluide étrier	<i>Fluid Pipe</i>
8	1F2122234A	2	Kit pistons étrier Ø41.3-Ø38.1	<i>Caliper piston kit</i>
9	1F2122233A	2	Kit pochettes joints Ø41.3-Ø38.1	<i>Servicing caliper seal kit</i>
10	1F2122235A	2	Kit guides plaquettes	<i>Pad Retainer kit</i>
11	1F2142723A	4	Vis purge étrier av Alcon S8 Chall	<i>Bleed Screw</i>
12	1F2164131B-OUT	1	Outil purge étrier AV	<i>Bleeding liquid tool</i>
13	1F2121875A	1	Jeu plaquettes frein AV MINTEX F4R	<i>Brake pads kit</i>
14	903895318A	1	Sonde de température Frein	<i>Brake temperature sensor</i>

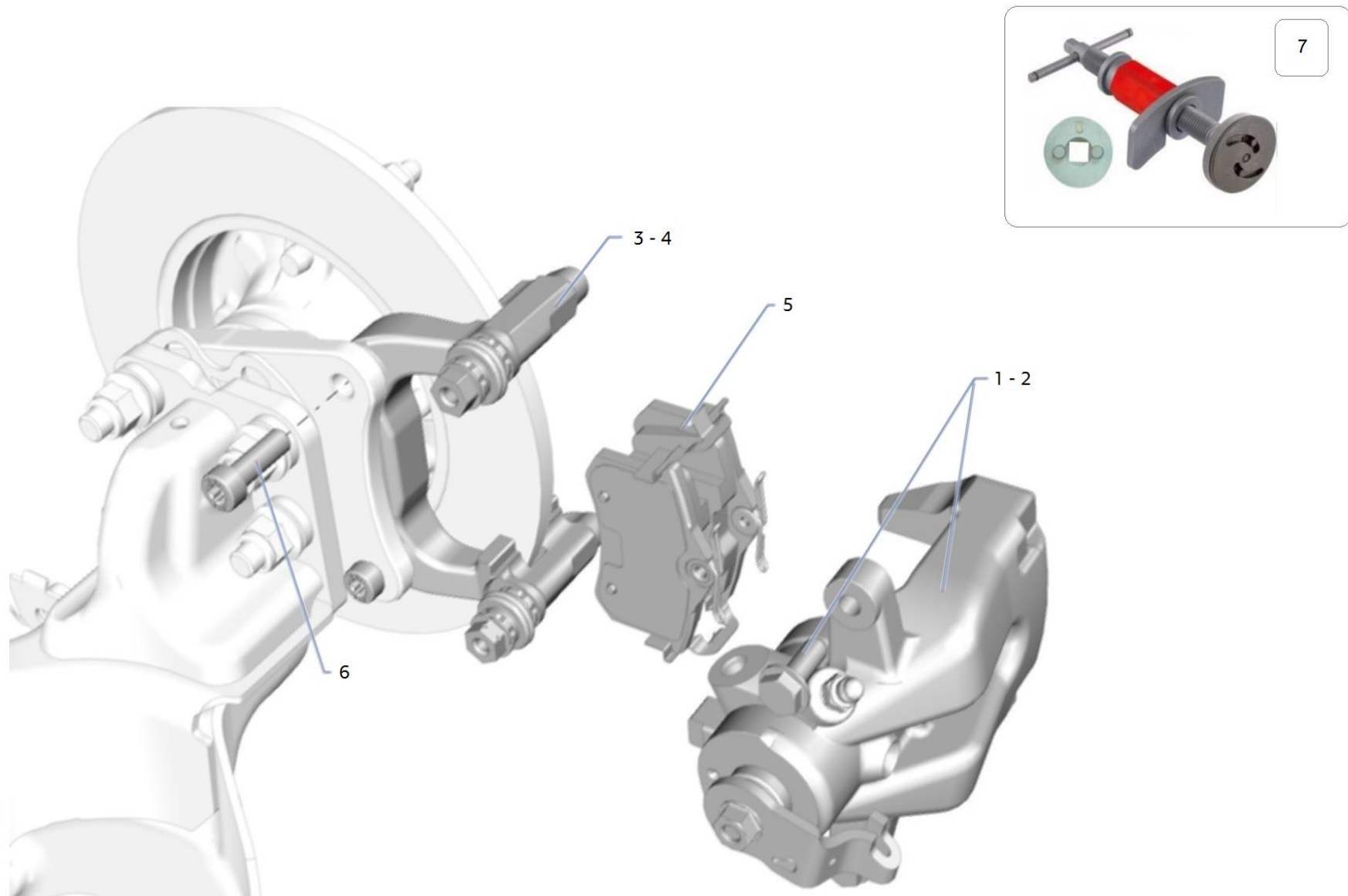
F31 - Disque de frein arrière - *Rear brake disc*



F31 - Disque de frein arrière - Rear brake disc

Rep / item	Référence / reference	Qté / qty	Désignation	Designation
1	424932	2	Moyeu disque Ø249	Rear hub brake disc Ø249

F41 - Etriers de freins arrière - *Rear braking system*

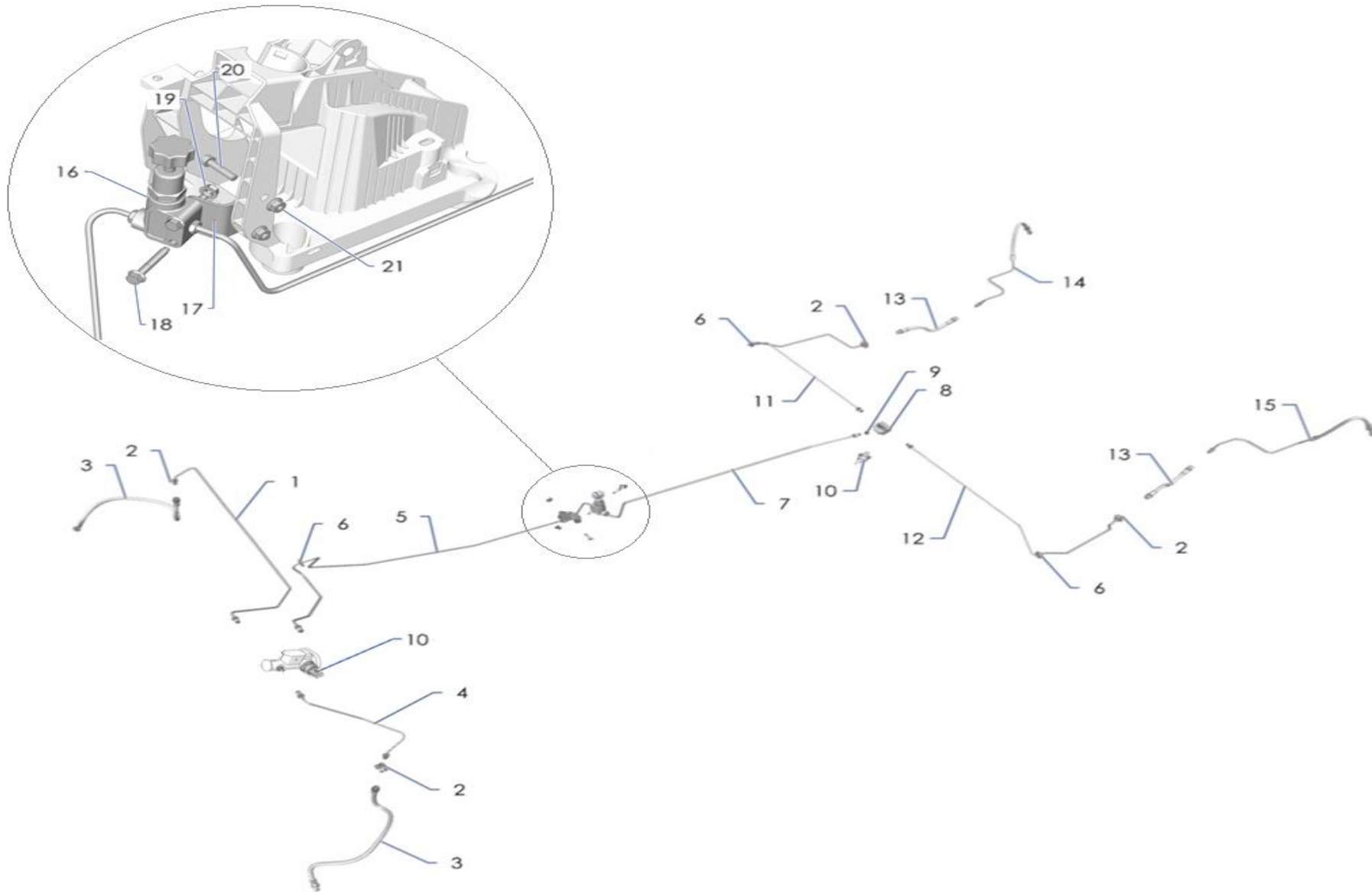


[Cliquez ici pour retour au sommaire – Clic here to return to the contents table](#)

F41 - Etriers de freins arrière - Rear braking system

Rep / item	Référence / reference	Qté / qty	Désignation	Designation
1	4400W6	1	Cylindre étrier D	<i>Rear right caliper</i>
2	4400W5	1	Cylindre étrier G	<i>Rear left caliper</i>
3	1631732080	1	Chape étrier D	<i>Rear right caliper bracket</i>
4	1631731980	1	Chape étrier G	<i>Rear left caliper bracket</i>
5	1631831780	1	Jeu 4 plaquette	<i>Rear brake pads kit (x4)</i>
6	9678008680	4	Vis fixation étrier Ø10x125-30	<i>Caliper fixing screw Ø10x125-30</i>
7	9780AS	1	Option: coffret repouse piston frein	<i>Option: caliper cylinder push-back tool</i>

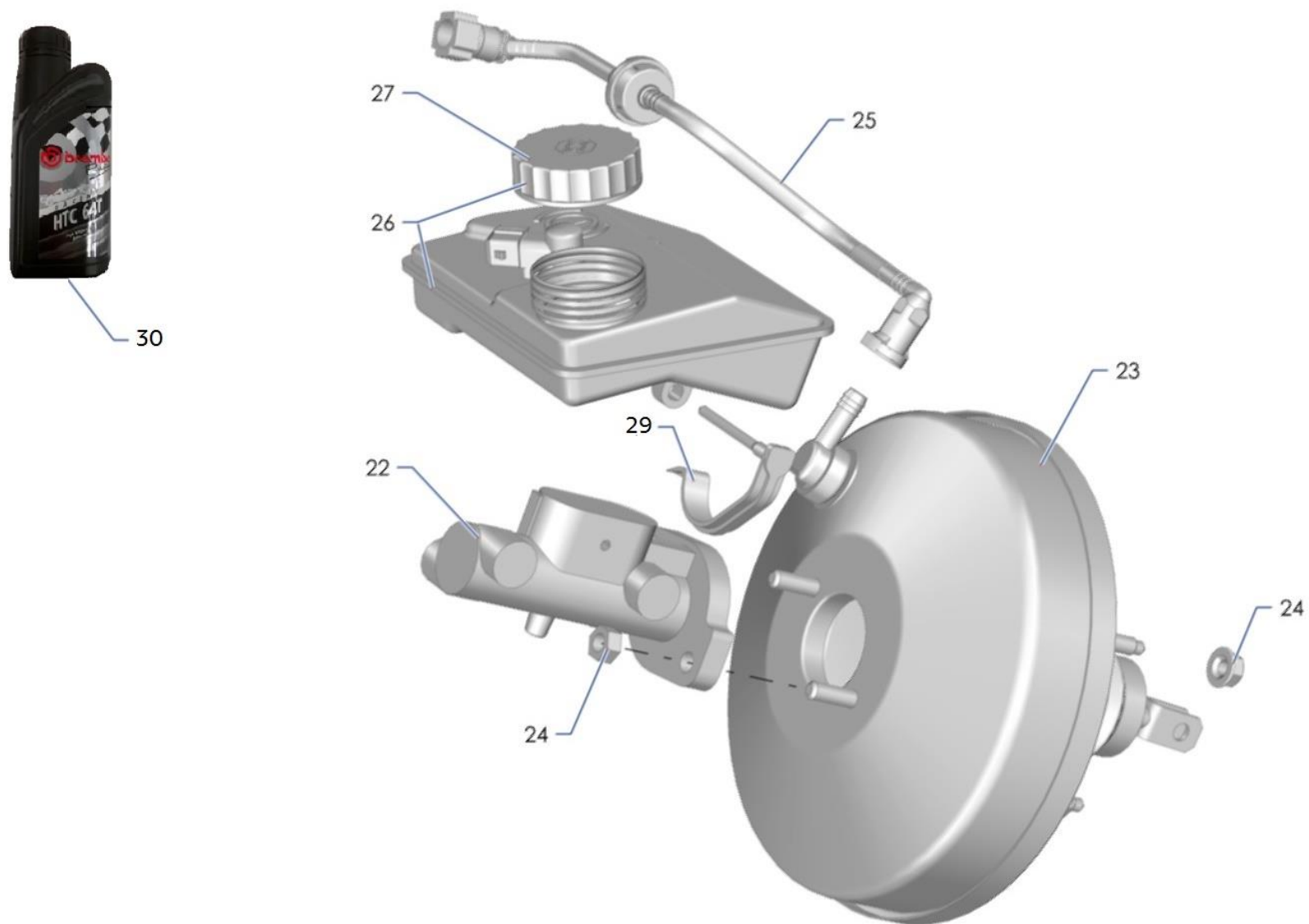
F63 – Circuit de frein – *Braking circuit*



F63 - Circuit de frein - Braking circuit

Rep / item	Référence / reference	Qté / qty	Désignation	Designation
1	1F6323862A	1	Tuyau rigide MC / étrier AV D	MC -> Front right caliper Rigid Pipe
2	4814Z9	4	Cavalier fix flexible de frein	Brake Pipe Jumper
3	1F6359337A	2	Flexible de roue avant	Front Brake Pipe
4	1F6323863A	1	Tuyau rigide MC / étrier AV G	MC -> Front left caliper Rigid Pipe
5	1F6323864A	1	Tuyau rigide MC / limiteur	MC -> Limitor Rigid Pipe
6	6987-78	3	Passe fil Ø6x33,5-26	Gromet Ø6x33,5-26
7	1F6323867A	1	Tuyau limiteur / T AR	Limitor -> T derivation Rigid Pipe
8	1F6363454A	1	Raccord 4 voies	4Way Coupling
9	693673	2	Ecrou frein M5x5,4x8	Locking Nut M5
10	5273A2	2	Capteur pression hydrauliq	Brake Pressure Sensor
11	1F6323865A	1	Tuyau rigide T / étrier AR D	T derivation -> Rear right caliper Rigid Pipe
12	1F6323866A	1	Tuyau rigide T / étrier AR G	T derivation -> Rear Left caliper Rigid Pipe
13	903734368B	2	Flexible frein AR	Rear Brake Pipe
14	9801034480	1	Tuyau de frein Ar.D	Rear Right Rigid Brake Pipe
15	9801034980	1	Tuyau de frein Ar.G	Rear Left Rigid Brake Pipe
16	1F6320696A	1	Limiteur frein Alcon	Brake Limiter
17	1F6324134B	1	Support limiteur frein	Brake Limiter Mount
18	6925-46	2	Vis à embase M6x45	Screw M6
19	6936A9	2	Ecrou à embase M6x9x16	Collar nut M6
20	4228-22	2	Vis CHC M8x20	CHC Screw M8x20
21	6936-75	2	Ecrou frein m8	Locking Nut M8

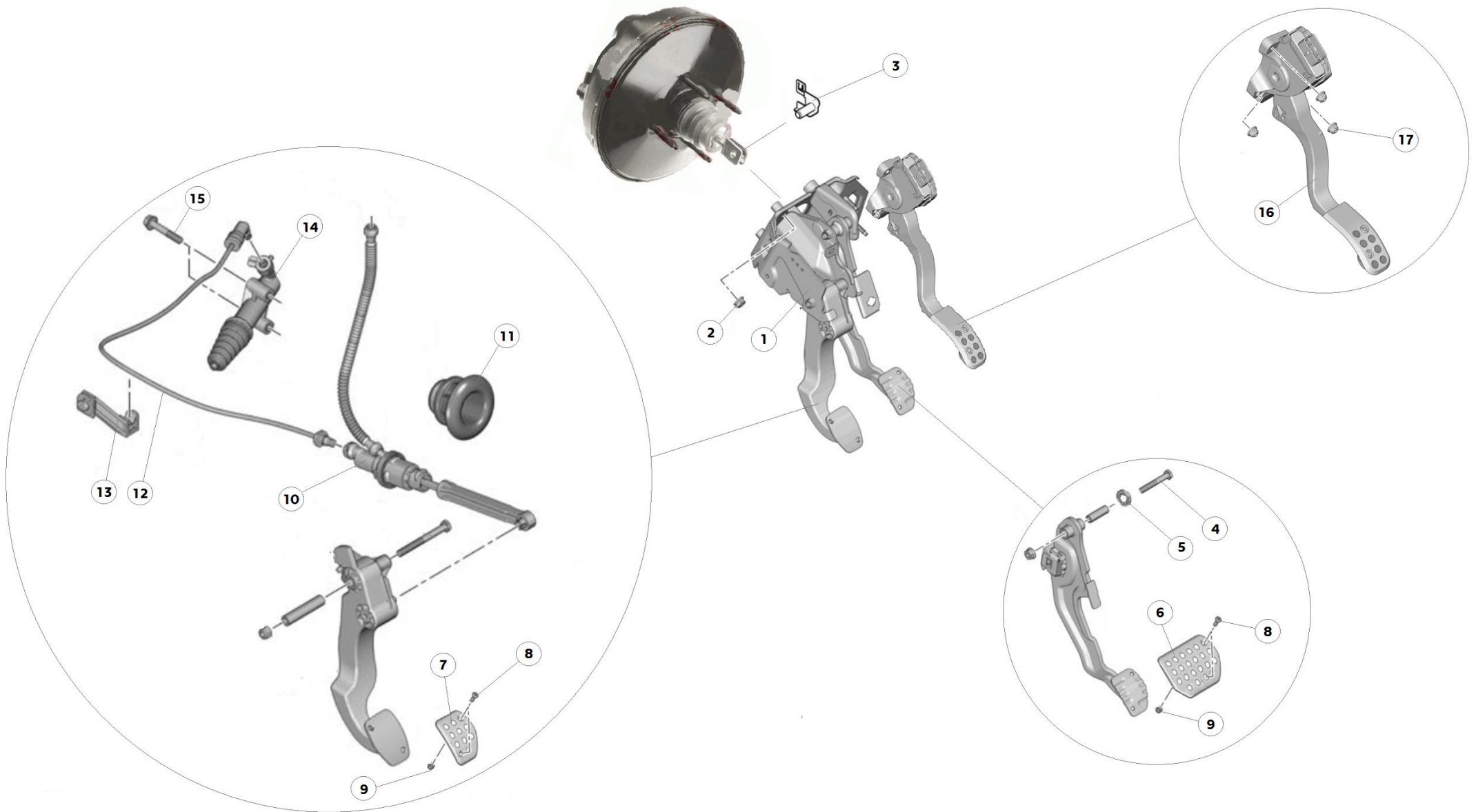
F63 – Circuit de frein – *Braking circuit*



F63 - Circuit de Frein - Braking circuit

Rep / item	Référence / reference	Qté / qty	Désignation	Designation
22	4601-H9	1	Maître cylindre de frein	<i>Master Cylinder</i>
23	4535-T2	1	Amplificateur Ø200	<i>Mastervac Ø200</i>
24	7238ET	6	Ecrou frein à embase M8-7-10 cl.10.9	<i>Locking Collar Nut M8</i>
25	4578G3	1	Raccord	<i>Coupling</i>
26	4635A2	1	Réservoir maître cylindre	<i>Brake Fluid Reservoir</i>
27	4643-31	1	Bouchon	<i>Brake Fluid Reservoir cap</i>
28	464413	1	Filtre réservoir maître cylindre	<i>Brake Fluid Reservoir filter</i>
29	4637-06	1	Axe	<i>Axle</i>
30	PS97633A10	2	Liquide de frein Brembo (0,5L)	<i>Brake Fluid Brembo HTC64T (0,5 l)</i>

G11 – Pédalier – Pedal box

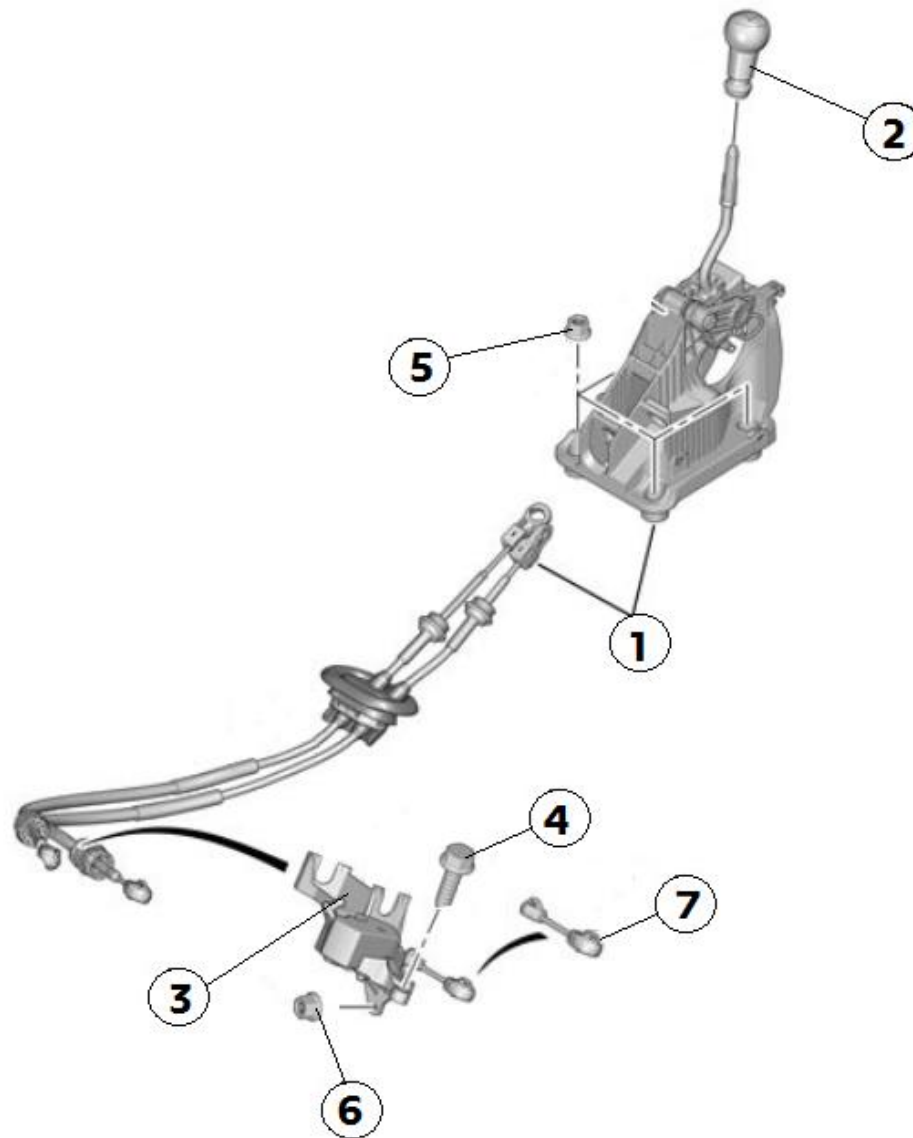


[Cliquez ici pour retour au sommaire – Clic here to return to the contents table](#)

G11 - Pédalier - Pedal box

Rep / item	Référence / reference	Qté / qty	Désignation	Designation
1	1G1124289C	1	Pédalier modifié 208 RC	<i>Pedal box modified</i>
2	7238ET	4	Ecrou frein à embase M8-7-10 cl.10.9	<i>Locking Collar Nut M8</i>
3	4533-46	1	Axe de tige	<i>Pushrod</i>
4	6925F6	1	Vis a embase m8x125-90	<i>Screw M8x125-90</i>
5	6947-22	1	Rondelle plate Ø8x16-2	<i>Washer</i>
6	1610984580	1	Coiffe pédale (Frein)	<i>Brake pedal cover</i>
7	1610984880	1	Coiffe pédale (Embrayage)	<i>Clutch pedal cover</i>
8	6914A0	4	Vis fbx standar 5x80-16	<i>Screw M5X80-16</i>
9	6939-01	4	Ecrou frein m5	<i>Locking nut M5</i>
10	9676535380	1	Emetteur embrayage	<i>Clutch Master cylinder</i>
11	2143-10	1	Joint	<i>Seal</i>
12	9678378280	1	Tuyau	<i>Feeding Pipe</i>
13	2152-84	1	Support tuyau alimentation	<i>Hydraulic line Bracket</i>
14	9812976180	1	Recepteur	<i>Clutch slave cylinder</i>
15	6925W9	2	Vis à embase M8x30	<i>Screw M8x30</i>
16	1601CW	1	Pédale électrique	<i>Throttle pedal</i>
17	6936C9	3	Ecrou à embase frein M6x7,4x10 cl8	<i>Locking Nut M6</i>

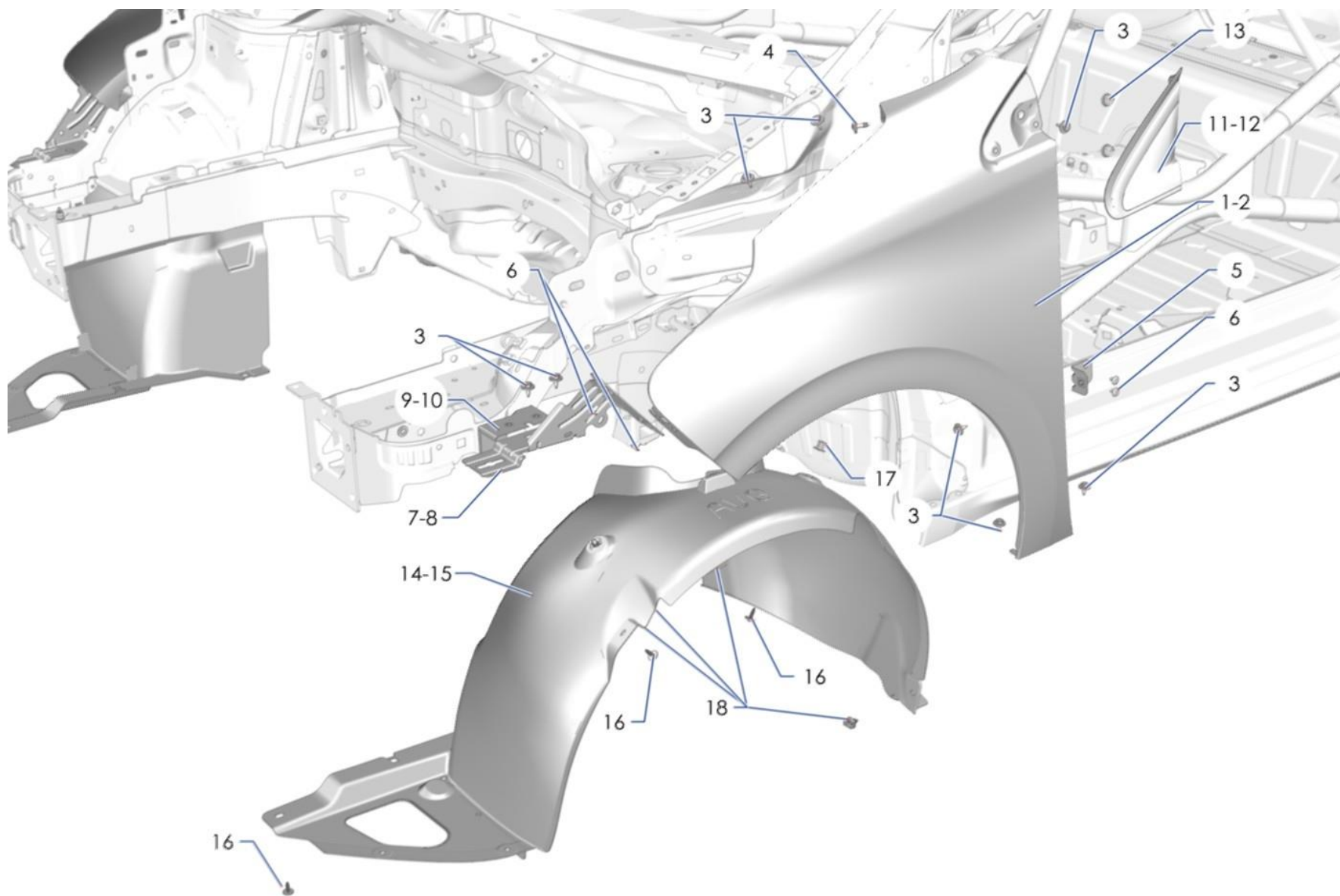
G21 - Commande de boîte de vitesse - *Gearbox command*



G21 - Commande de boîte de vitesse - Gear box command

Rep / item	Référence / reference	Qté / qty	Désignation	Designation
1	2400KK	1	Levier de commande	<i>Shifter</i>
2	96738471VV	1	Poignée	<i>Handle</i>
3	9677319780	1	Platine support	<i>Mounting bracket</i>
4	6925W9	4	Vis à embase M8x30	<i>Screw M8x30</i>
5	6936A9	4	Ecrou à embase M6x9x16	<i>Collar nut M6</i>
6	6936-64	1	Ecrou à embase Ø7x100x7x11	<i>Collar nut M7</i>
7	2452 G1	1	Biellette de passage vitesses	<i>Gearshift rod</i>

K3C – Aile avant – Front fender

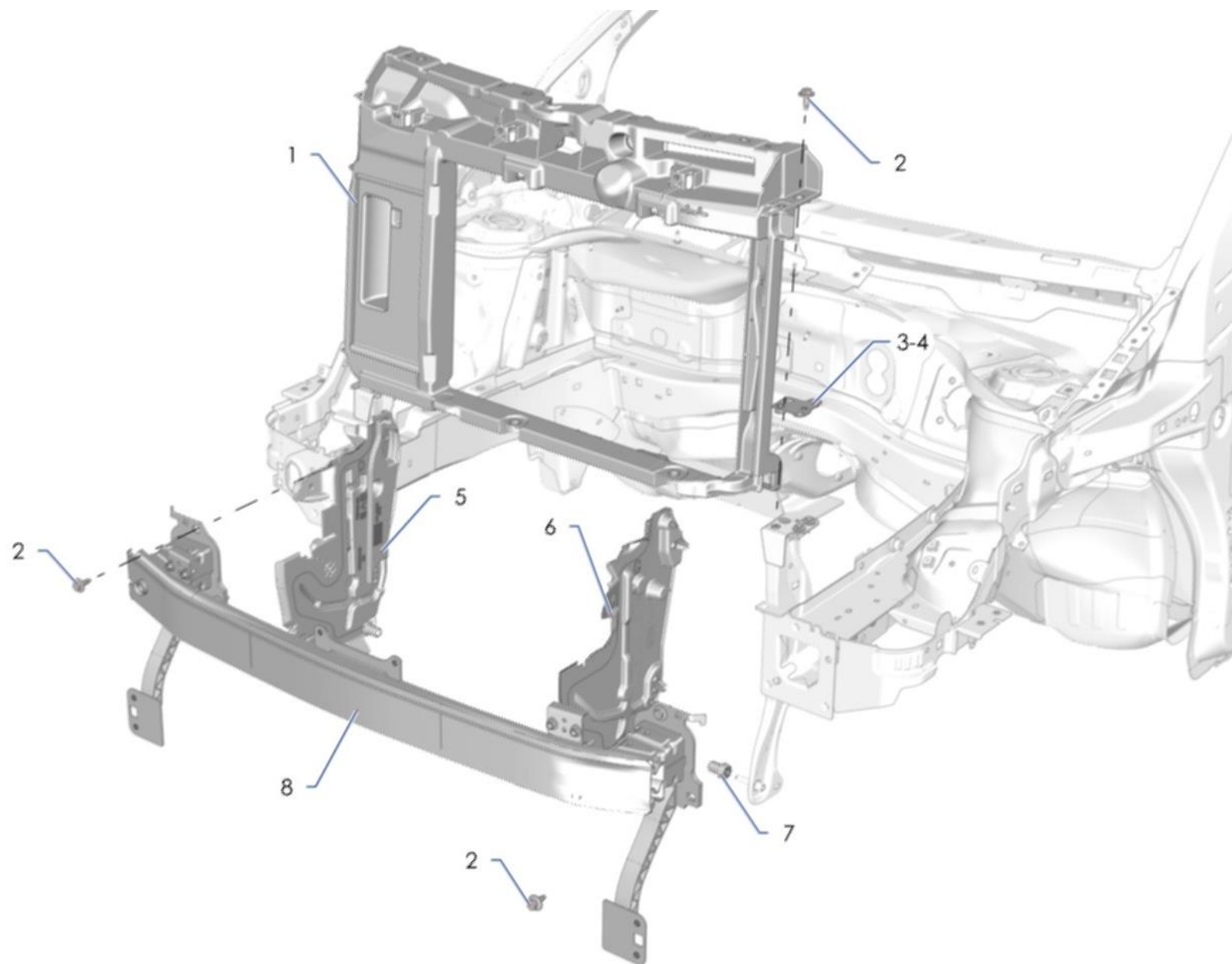


[Cliquez ici pour retour au sommaire – Clic here to return to the contents table](#)

K3C - Aile avant - Front fender

Rep / item	Référence / reference	Qté / qty	Désignation	Designation
1	9672994980	1	Aile AVG	Front Left Wing
2	9672971480	1	Aile AV D	Front Right Wing
3	6923H0	16	Vis TH RDL M6x16	Screw M6x16
4	7221-49	2	Vis RLX M6x20	Screw M6x20
5	9677273180	2	Support AR inférieur aile AV	Front wing rear lower mount
6	697327	8	Rivet STD Ø6,4x12,5	Rivet Ø6,4x12,5
7	9802301280	1	Support aile AV G	Front Left Wing mount
8	9802294980	1	Support aile AV D	Front Right Wing mount
9	7840Y2	1	Support aile AV G avant	Left Wing Front mount
10	7840Y1	1	Support aile AV D avant	Right Wing Front mount
11	9673280880	1	enjo aile av G noir	Front Left Wing trim
12	9673280280	1	enjo aile av D noir	Front Right Wing trim
13	9025W0	4	Agrafe	End clip
14	9673768880	1	Pare-boue G	Left Mud guard
15	9673768780	1	Pare-boue D	Right Mud guard
16	6925N0	6	Vis CBLX RDL Ø4,5x21	Screw Ø4,5x21
17	7136A5	2	Clip inser q8 e0,5 e2,5 vis4,5 plas	End clip
18	1622749580	8	Mul rivet demont 8 d20 e2 e7,5 plas	Rivet

K3D - Façade avant - Front absorber

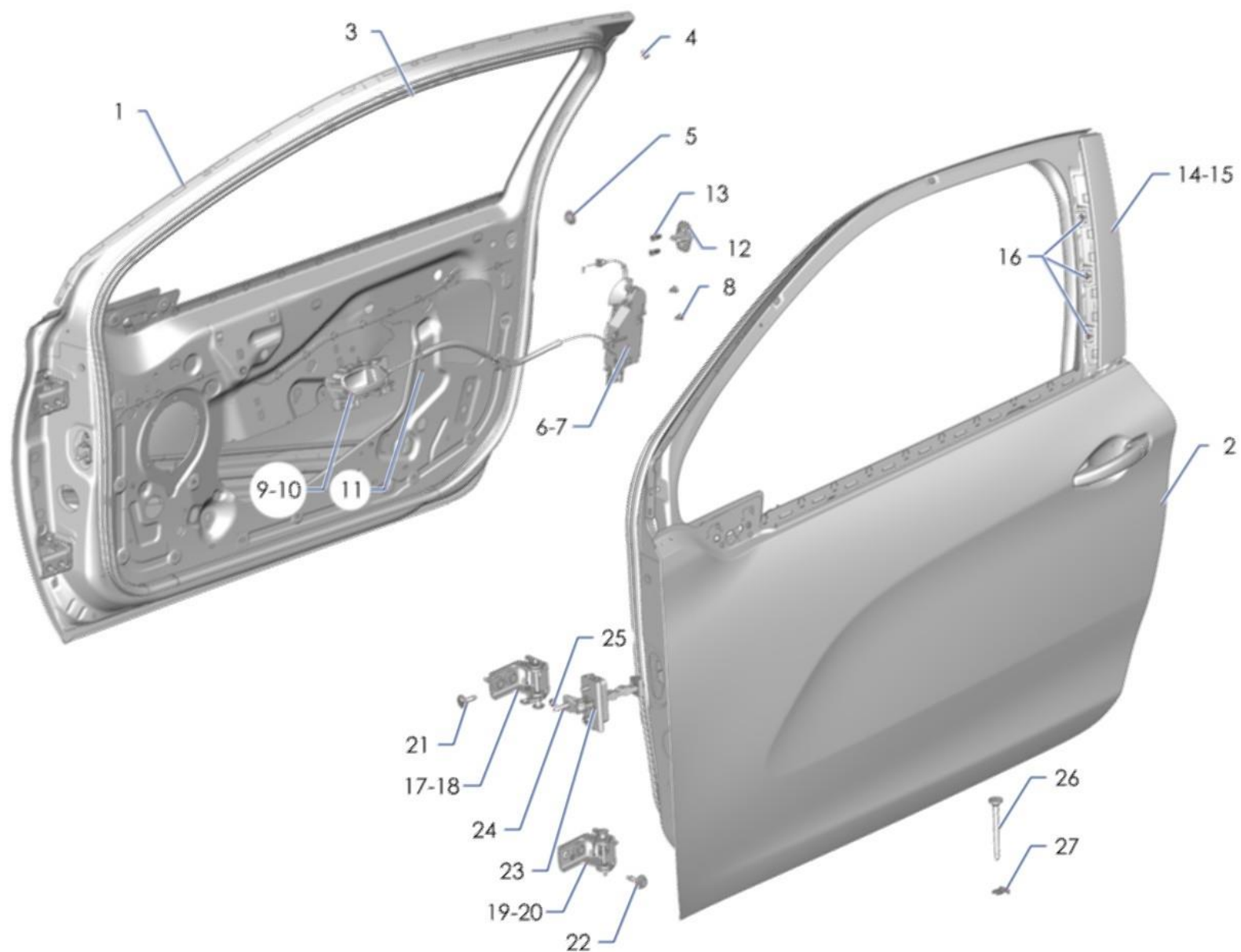


[Cliquez ici pour retour au sommaire – Clic here to return to the contents table](#)

K3D - Façade avant - Front absorber

Rep / item	Référence / reference	Qté / qty	Désignation	Designation
1	9801492180	1	Facade av	Radiator mount
2	6923-78	8	VIS-TH RDL-M8X125L25	Screw M8x125-25
3	9673216480	1	Plaque support G	Left bracket
4	9673216380	1	Plaque support D	Right bracket
5	9675253280	1	Cloison air G	Left panel
6	9675253180	1	Cloison air D	Right panel
7	7104N9	2	Butée	Radiator bushing
8	9672807980	1	Système absorption chocs AV supérieur	Bumper absorber crossbar

K7A1 – Portes avant – *Front doors*

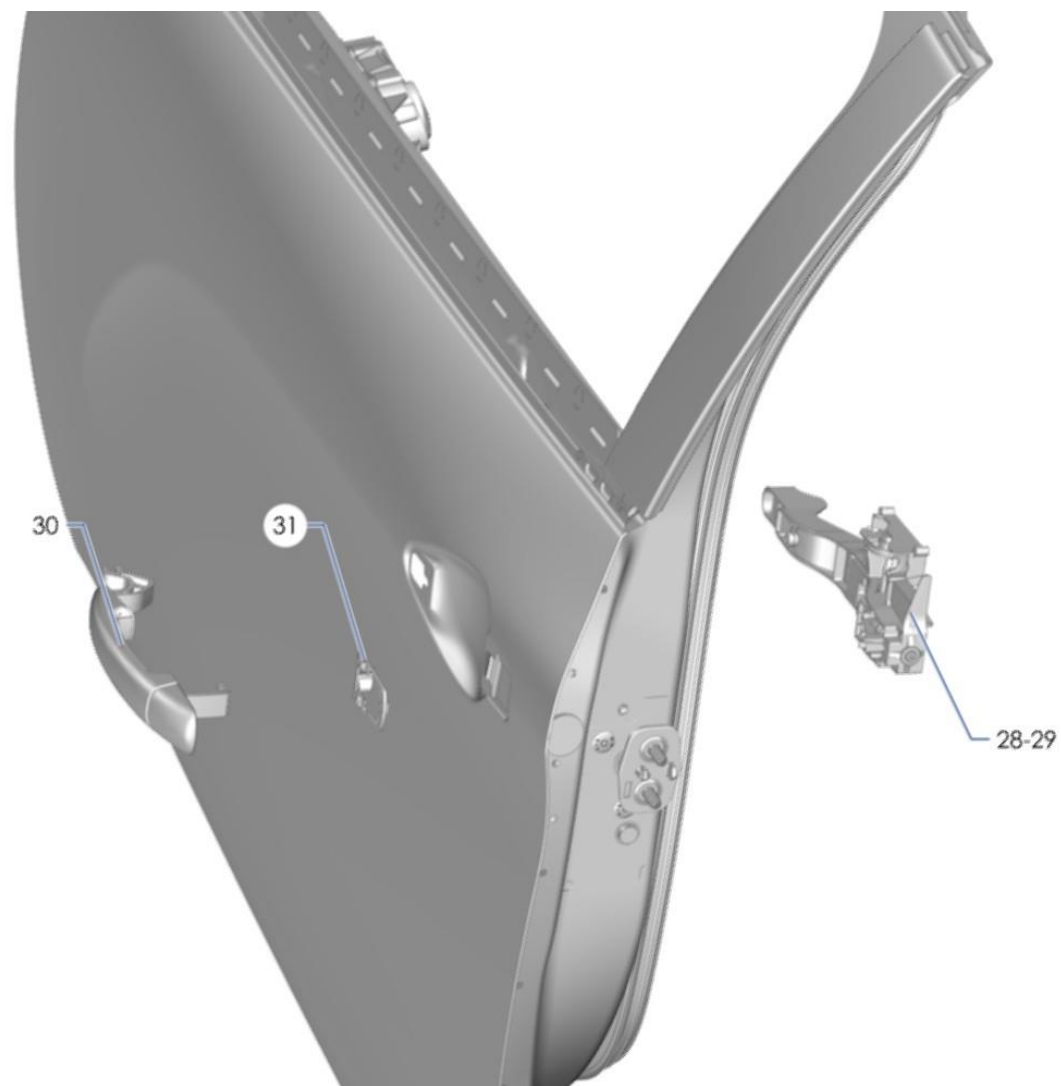


[Cliquez ici pour retour au sommaire – Clic here to return to the contents table](#)

K7A1 – Portes avant – Front doors

Rep / item	Référence / reference	Qté / qty	Désignation	Designation
1	9805822580	1	Porte AVG	<i>Left Door</i>
2	9805822480	1	Porte AVD	<i>Right Door</i>
3	9673480280	2	Joint entrée de porte	<i>Door Entry Seal</i>
4	7908V2	2	Butée	<i>Bump stop</i>
5	6988-58	2	Obturateur d20-3-10	<i>Plug Ø20-3-10</i>
6	9812500480	1	Serrure porte G	<i>Left Door Lock</i>
7	9812500380	1	Serrure porte D	<i>Right Door Lock</i>
8	9677354780	4	Vis de serrure	<i>Door Lock Screw</i>
9	9143T8	1	Commande int G	<i>Left Door Opening Internal Control</i>
10	9144G4	1	Commande int D	<i>Right Door Opening Internal Control</i>
11	6924E4	2	Vis CBLX Ø4x15	<i>Screw Ø4x15</i>
12	9676198880	2	Gâche serrure	<i>Door Lock Striker</i>
13	690758	4	VIS TF M8x125-25	<i>Screw M8</i>
14	96743413XT	1	Enjoliveur G	<i>Front Left Moulding</i>
15	96743412XT	1	Enjoliveur D	<i>Front Right Moulding</i>
16	6974A5	6	Mul rivet	<i>Rivet</i>
17	9671886980	1	Charnière porte G sup	<i>Left door upper hinge</i>
18	9671886880	1	Charnière porte D sup	<i>Right door upper hinge</i>
19	9671887180	1	Charnière porte G inf	<i>Left door lower hinge</i>
20	9671887080	1	Charnière porte D inf	<i>Right door lower hinge</i>
21	6924F5	4	Vis RLX STD M8x26	<i>Screw M8x26</i>
22	9674550680	8	Vis diam 8X125	<i>Screw M8x125</i>
23	9181Q8	2	Arrêt de porte	<i>Door Stop</i>
24	6913N9	2	Vis cblx rdl M8x40	<i>Screw M8</i>
25	1611567380	2	Mul ecrou a embase 6x100-6-10	<i>Collar Nut M6</i>
26	9673328180	4	Axe charnière	<i>Hinge Axis</i>
27	9044-44	4	Clip maintien axe de charnière	<i>Holding clip</i>

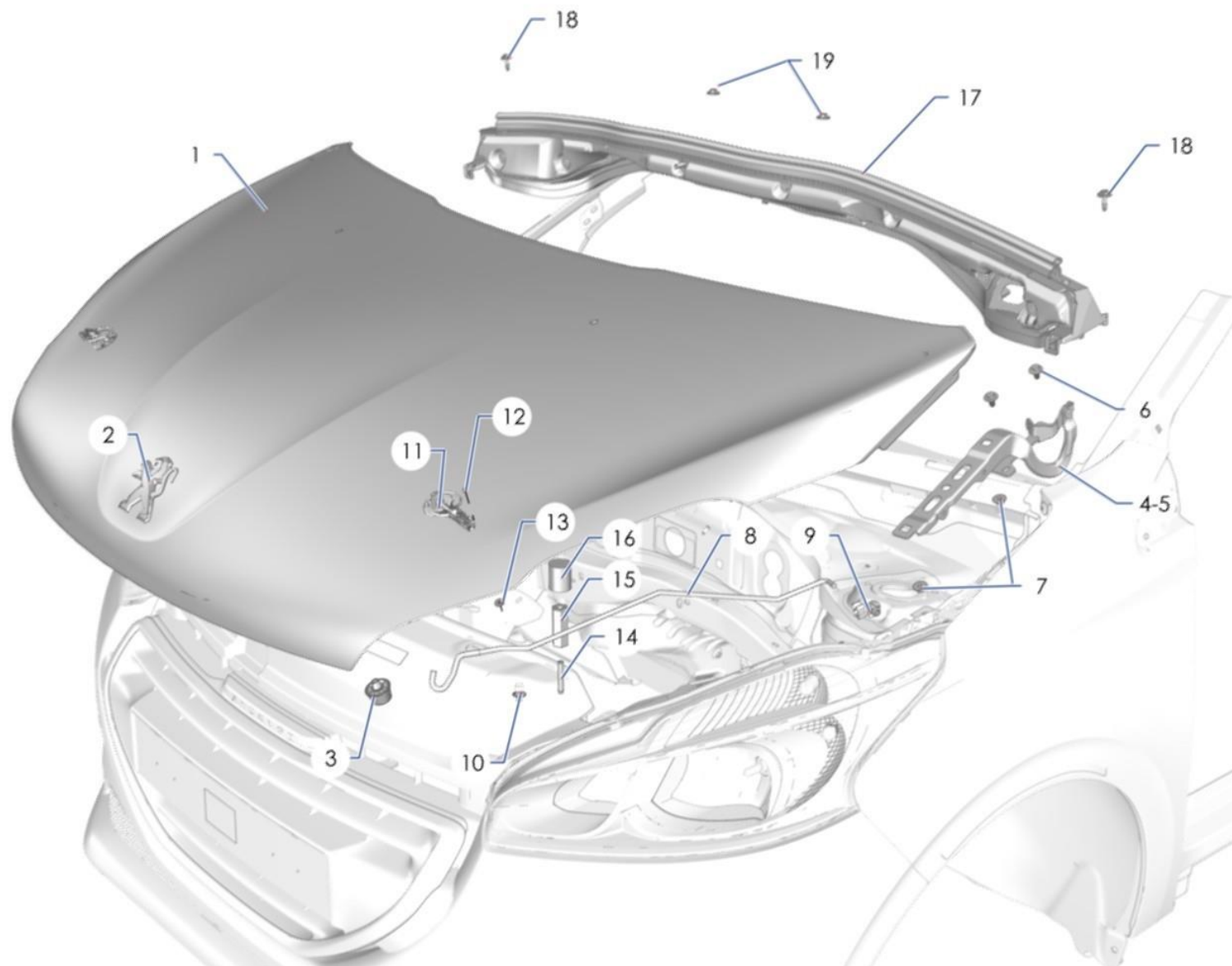
K7A1 – Portes avant – *Front doors*



K7A1 - Portes avant – Front doors

Rep / item	Référence / reference	Qté / qty	Désignation	Designation
28	9109-58	1	Etrier G	<i>Left Door Handle Holder</i>
29	9109-59	1	Etrier D	<i>Right Door Handle Holder</i>
30	9101GH	2	Poignée	<i>Door Handle</i>
31	9101EK	2	Embase de poignée	<i>Handle Base</i>
32	7467Y0	10	Obturateur adhésif Ø 30 mm	<i>Plug Ø30 mm</i>
33	6973-05	4	Rivet STD Ø4,8x13	<i>Rivet Ø4,8x13</i>

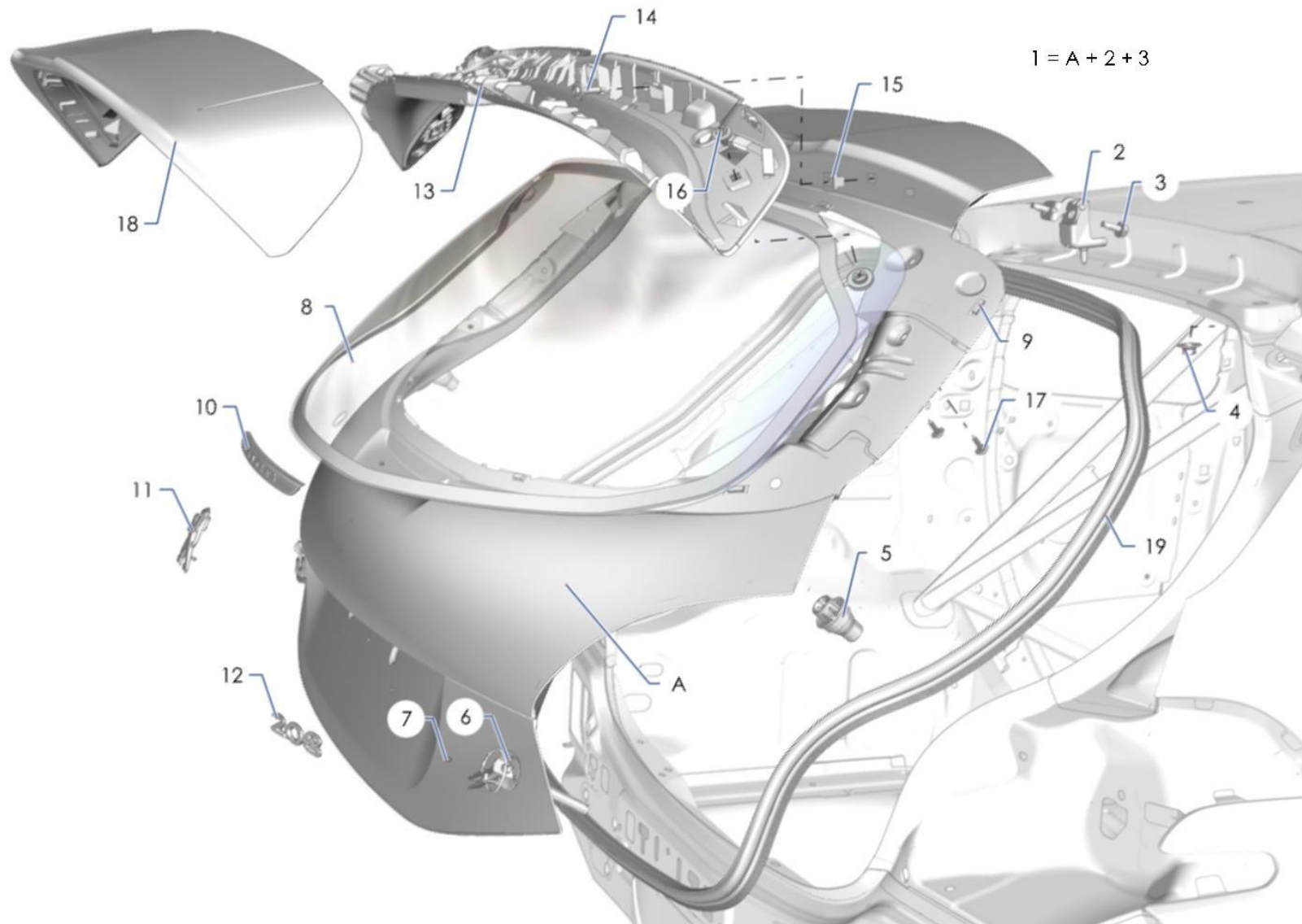
K7B – Capot – Bonnet



K7B - Capot - Bonnet

Rep / item	Référence / reference	Qté / qty	Désignation	Designation
1	2K7B23956A	1	Capot AV allégé 208 Racing Cup	<i>Lighthened Bonnet</i>
2	9673874780	1	Emblème	<i>Brand symbol</i>
3	8733-75	2	Butée de capot	<i>Bonnet bump stop</i>
4	9672865480	1	Charnière capot G	<i>Left Bonnet Hinge</i>
5	9672864080	1	Charnière capot D	<i>Right Bonnet Hinge</i>
6	6923H0	4	Vis TH RDL M6x16	<i>Screw M6x16</i>
7	6939-97	4	Ecrou RDL M6x7x18	<i>Nut M6</i>
8	9802277480	1	Béquille de capot	<i>Bonnet Prop</i>
9	792843	1	Agrafe fix cde	<i>Bonnet Prop Clip</i>
10	795059	1	Agrafe	<i>End clip</i>
11	RC7919967A	1	Jeu d'attaches capot	<i>Bonnet Fixing Kit</i>
12	PS92528A10	6	Rivet aveugle pop ø3.2x8 acier	<i>Rivet Ø3.2x8</i>
13	6946-89	6	Rondelle plate Ø3x12-0,8	<i>Washer Ø3x12-0,8</i>
14	0355-68	2	Goujon	<i>Stud</i>
15	2K7B23603A	2	Entretoise capot AV	<i>Bonnet spacer</i>
16	90341438-A	2	Butee de capot / hayon brut	<i>Bonnet bump stop</i>
17	9673301680	1	Support grille	<i>Grille Bracket</i>
18	6922H3	2	Vis TH RDL M6x25	<i>Screw M6-25</i>
19	6939C0	2	Ecrou RDL M6x20	<i>Collar Nut M6</i>

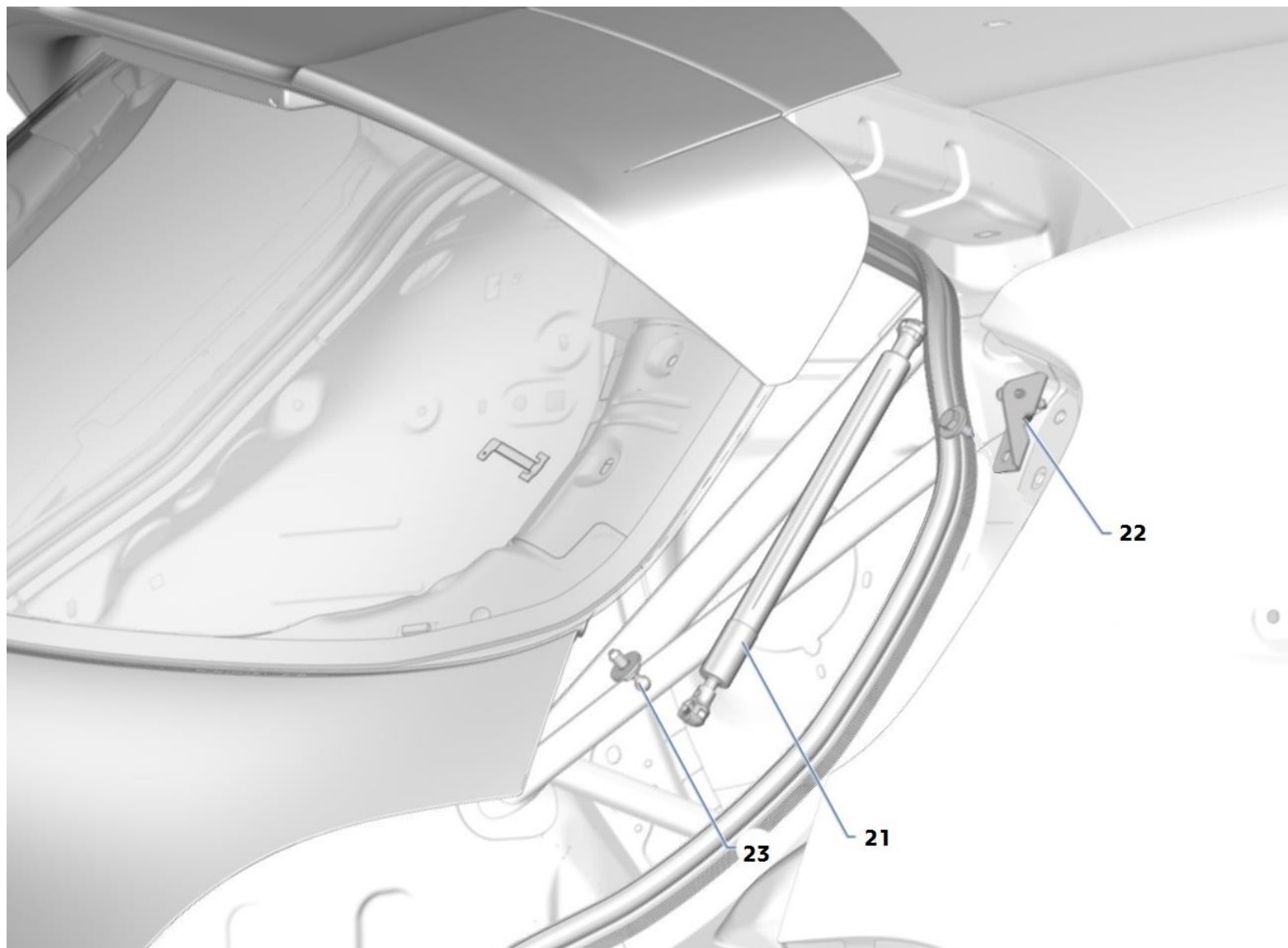
K7C – Volet arrière – Tailgate



K7C – Volet arrière - Tailgate

Rep / item	Référence / reference	Qté / qty	Désignation	Designation
1	2K7C23955A	1	Volet AR allégé 208 Racing Cup	<i>Lightened tailgate</i>
2	9801087880	2	Charnière volet	<i>Tailgate Hinge</i>
3	6923-78	4	Vis-th rdl-M8X125L25	<i>Screw M8X125 - 25</i>
4	8701CM	2	Ecrou M8x38	<i>Nut M8</i>
5	9675099080	2	Butée de hayon	<i>Adjustable bump stop</i>
6	RC7919967A	1	Jeu d'attaches capot	<i>Bonnet Fixing Kit</i>
7	PS92528A10	6	Rivet aveugle pop ø3.2x8 acier	<i>Rivet Ø3.2x8</i>
8	9801010780	1	Vitre volet ar	<i>Tailgate window</i>
9	8735-98	8	Cale vitre	<i>Window holder</i>
10	9673845780	1	Enjoliveur	<i>Trim</i>
11	9673873280	1	Emblème	<i>Brand symbol</i>
12	98064511VD	1	Monogramme	<i>Brand Badge</i>
13	1607980680	1	Fermeture becquet superieur ar	<i>Rear spoiler upper cover</i>
14	623006	2	Vis th rdl diam 6-30	<i>Screw M6-30</i>
15	1611385180	2	Ecrou en cage 6x100	<i>Caged nut M6x100</i>
16	9672255480	2	Vis HR M6x100 L16 AC8Z	<i>Screw M6x100-16</i>
17	6925L3	2	VIS CBLX	<i>Screw</i>
18	1609330580	1	Becquet volet	<i>Tailgate spoiler</i>
19	9804616680	1	Joint volet AR	<i>Tailgate Seal</i>
20	9811726280	1	Obturateur	<i>Plug</i>

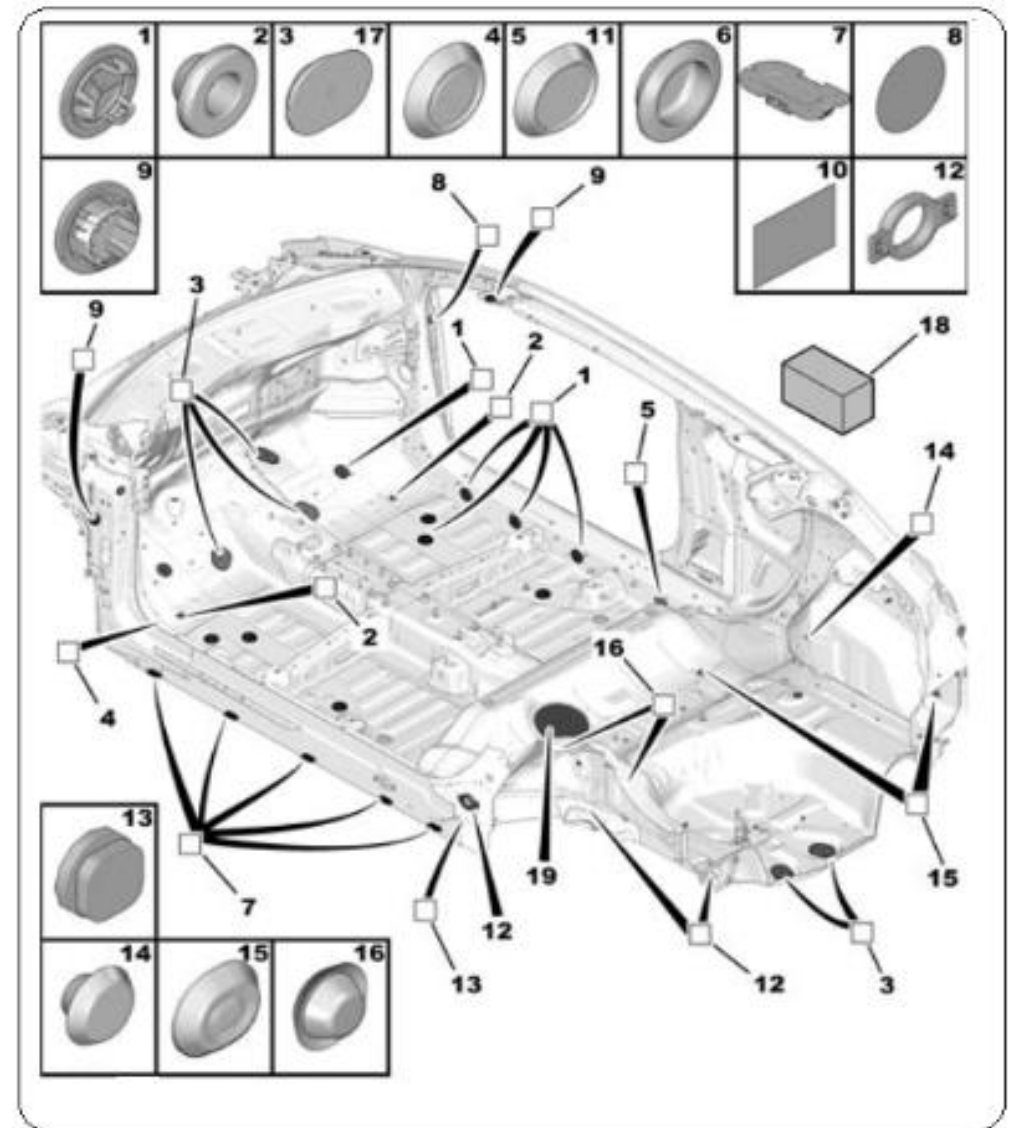
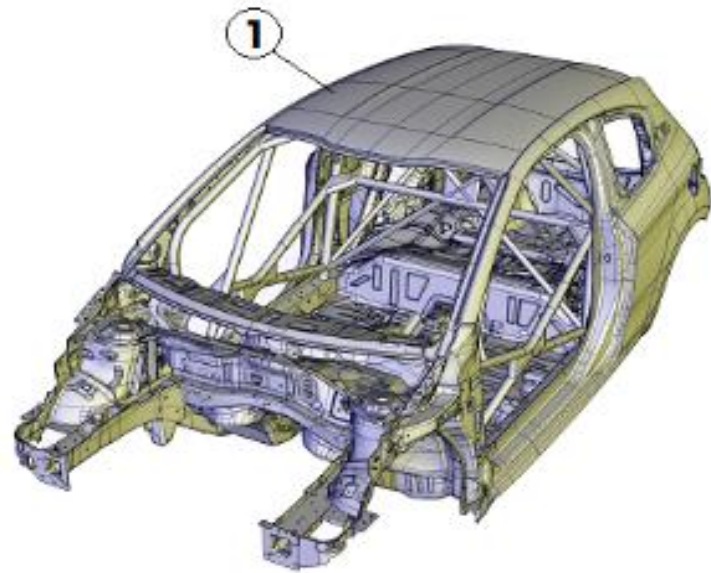
K7C – Volet arrière – Tailgate



K7C – Volet arrière - Tailgate

Rep / item	Référence / reference	Qté / qty	Désignation	Designation
21	9676494780	1	Equilibreur de volet arriere	Tailgate Prop
22	9675487680	1	Renfort de fermeture volet ar	Tailgate Prop bracket
23	8733-72	1	Rotule	Tailgate prop ball joint

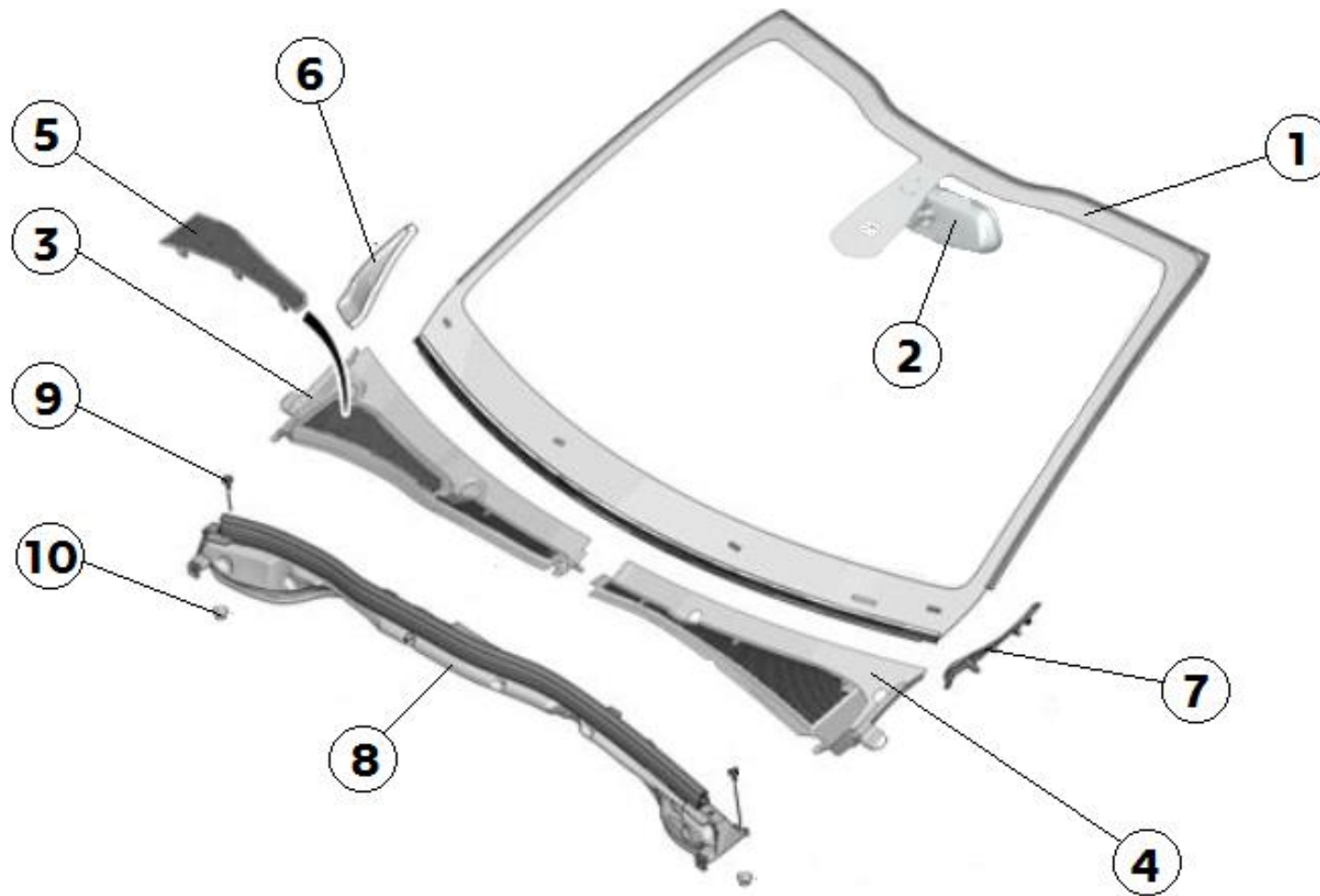
K9A – Caisse – Bodyshell



K9A - Caisse - Bodyshell

Rep / item	Référence / reference	Qté / qty	Désignation	Designation
1	2K9A24392A	1	Coque arceautée 208 Racing Cup	<i>Bodyshell</i>
-	8335VP	15	(Mul) obturateur d35	<i>Plug D35</i>
-	7518-57	9	(Mul) obturateur d18-9	<i>Plug D18-9</i>
-	7518J3	5	Obturateur Ø75	<i>Plug D75</i>
-	7518TB	6	Film adhésif 35x50	<i>Sticker 35x50</i>
-	7518L6	1	Obturateur 20x20	<i>Plug 20x20</i>
-	6988-48	2	Obturateur Ø10x0,7x8	<i>Plug Ø10x0,7x8</i>
-	7518G7	4	Obturateur Ø14x18x0,7	<i>Plug Ø14x18x0,7</i>
-	6992-09	6	Passe gaine STD 14-2	<i>Gromet STD 14-2</i>
-	7518-27	2	Obturateur 20x50	<i>Plug 20x50</i>
-	6983-69	3	Obturateur oval 30x50	<i>Plug 30x50</i>
-	7518WQ	2	Obturateur d35	<i>Plug D35</i>
-	6987-78	9	Passe fil Ø6x33,5-26	<i>Gromet Ø6x33,5-26</i>
-	6995X1	1	Passe gaine 31,5x12-3	<i>Gromet 31,5x12-3</i>
-	7518R8	10	Obturateur 20x45	<i>Plug 20x45</i>
-	9023G1	3	Obturateur	<i>Plug</i>
-	6991G8	2	Passe gaine	<i>Gromet</i>
-	6983-42	9	(Mul) obturateur d12-7,5	<i>Plug D12-7,5</i>
-	96141076	15	Obturateur Capteur ABS	<i>Wheel speed sensor plug</i>
-	7518-58	2	Obturateur 35x40 H12	<i>Plug 35x40</i>
-	3X4A43356B	2	Obturateur structure caisse HP	<i>Radio speaker plug</i>
-	3X4A44298A	2	Obturateur structure pied milieu	<i>Center pillar plug</i>
-	3X4A43324B	2	Obturateur structure sous custode AR	<i>Rear window plug</i>
-	8580AA	2	Extracteur d'air AR	<i>Air Puller</i>

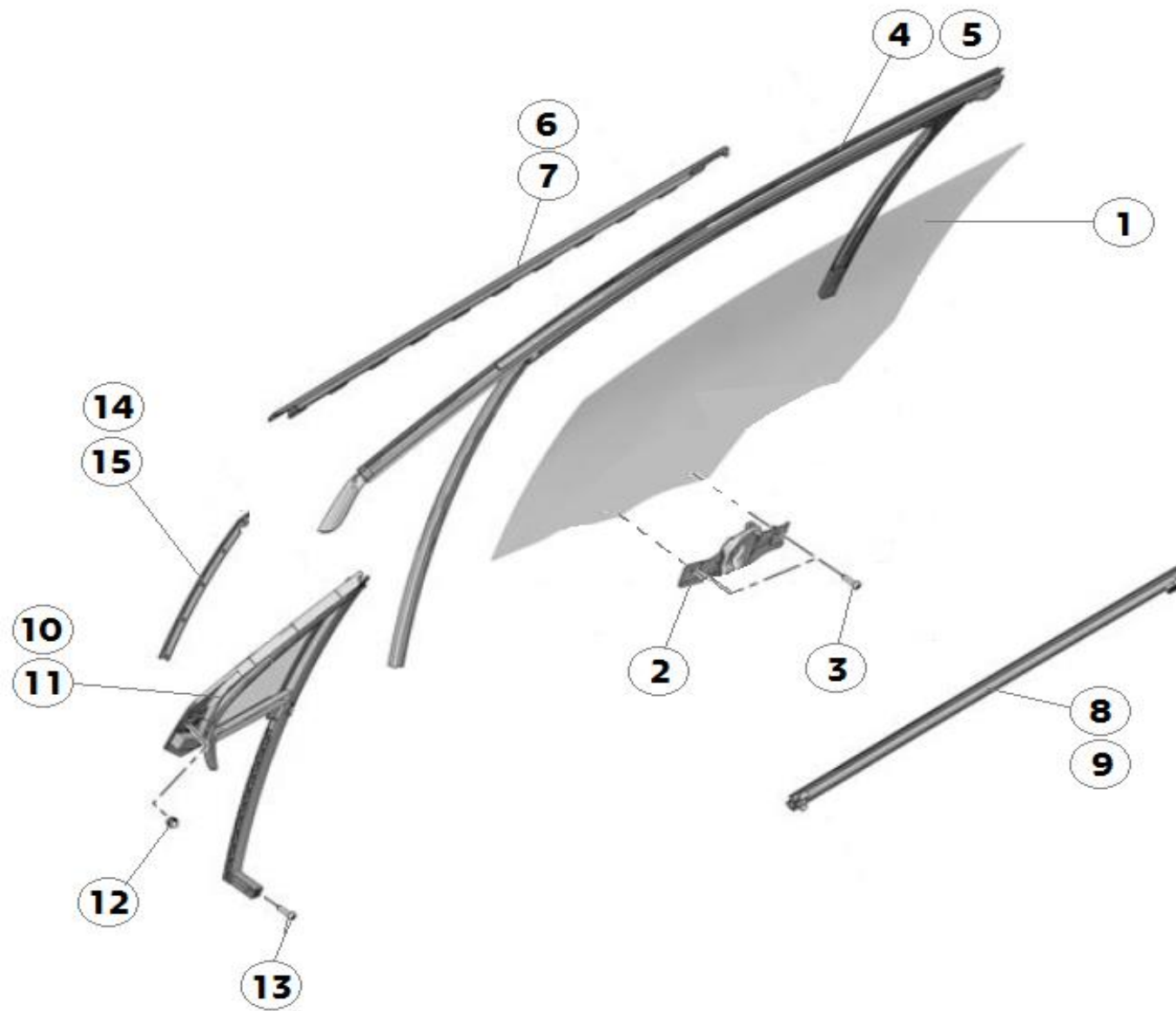
P1A – Pare-brise – Windscreen



P1A - Pare-brise - Windscreen

Rep / item	Référence / reference	Qté / qty	Désignation	Designation
1	1607956580	1	Vitre pare-brise	Windscreen
2	8153LR	1	Retroviseur int	Rear view mirror
3	96733024XT	1	Grille D	Right Grille Trim
4	96733027XT	1	Grille G	Left Grille Trim
5	96745423XT	1	Trappe d'accès	Access flap
6	96748540XT	1	Moustache av droit	Air intake right grille trim
7	96748542XT	1	Moustache av gauche	Air intake left grille trim
8	9673301680	1	Grille paravent	Air intake grille bracket
9	6922H3	4	Vis th rdl M6x25	Screw M6x25
10	6939C0	4	Ecrou rdl M6x20	Nut M6x20

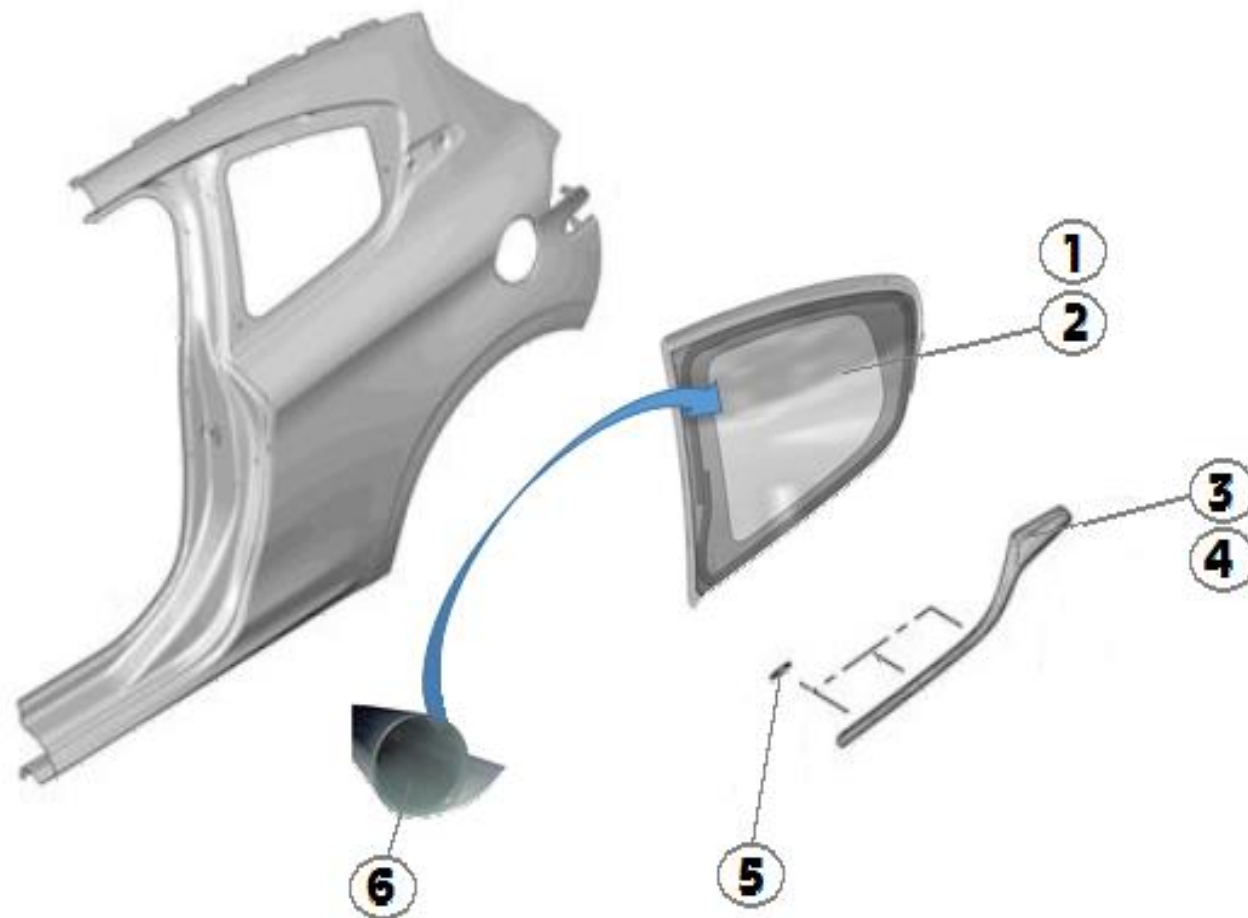
P1C1 – Vitre portes avant – *Front doors window*



P1C1 - Vitre portes avant - Front doors window

Rep / item	Référence / reference	Qté / qty	Désignation	Designation
1	3P1C24483A	2	Vitre polycarbonate porte	<i>Front plexiglass windows</i>
2	3P1C24930A	2	Support vitre porte	<i>Window Mounting Bracket</i>
3	6924-74	4	Vis RLX Ø6x25	<i>Screw Ø6x25</i>
4	9811338180	1	Coulisse vitre G	<i>Left Window Channel</i>
5	9811338080	1	Coulisse vitre D	<i>Right Window Channel</i>
6	9673585380	1	Lécheur extérieur vitre G	<i>Left Window Lower Outside Seal</i>
7	9673585180	1	Lécheur extérieur vitre D	<i>Right Window Lower Outside Seal</i>
8	9673479380	1	Lécheur intérieur vitre G	<i>Left Window Lower Inside Seal</i>
9	9673479180	1	Lécheur intérieur vitre D	<i>Right Window Lower Inside Seal</i>
10	9801476080	1	Vitre latérale fixe G	<i>Standstill Front Left Window</i>
11	9801475980	1	Vitre latérale fixe D	<i>Standstill Front Right Window</i>
12	1622750380	2	Agrafe	<i>End clip</i>
13	6973-05	8	Rivet STD Ø4,8x13	<i>Rivet Ø4,8x13</i>
14	9674075080	1	Enjoliveur G	<i>Left trim</i>
15	9674074980	1	Enjoliveur D	<i>Right trim</i>

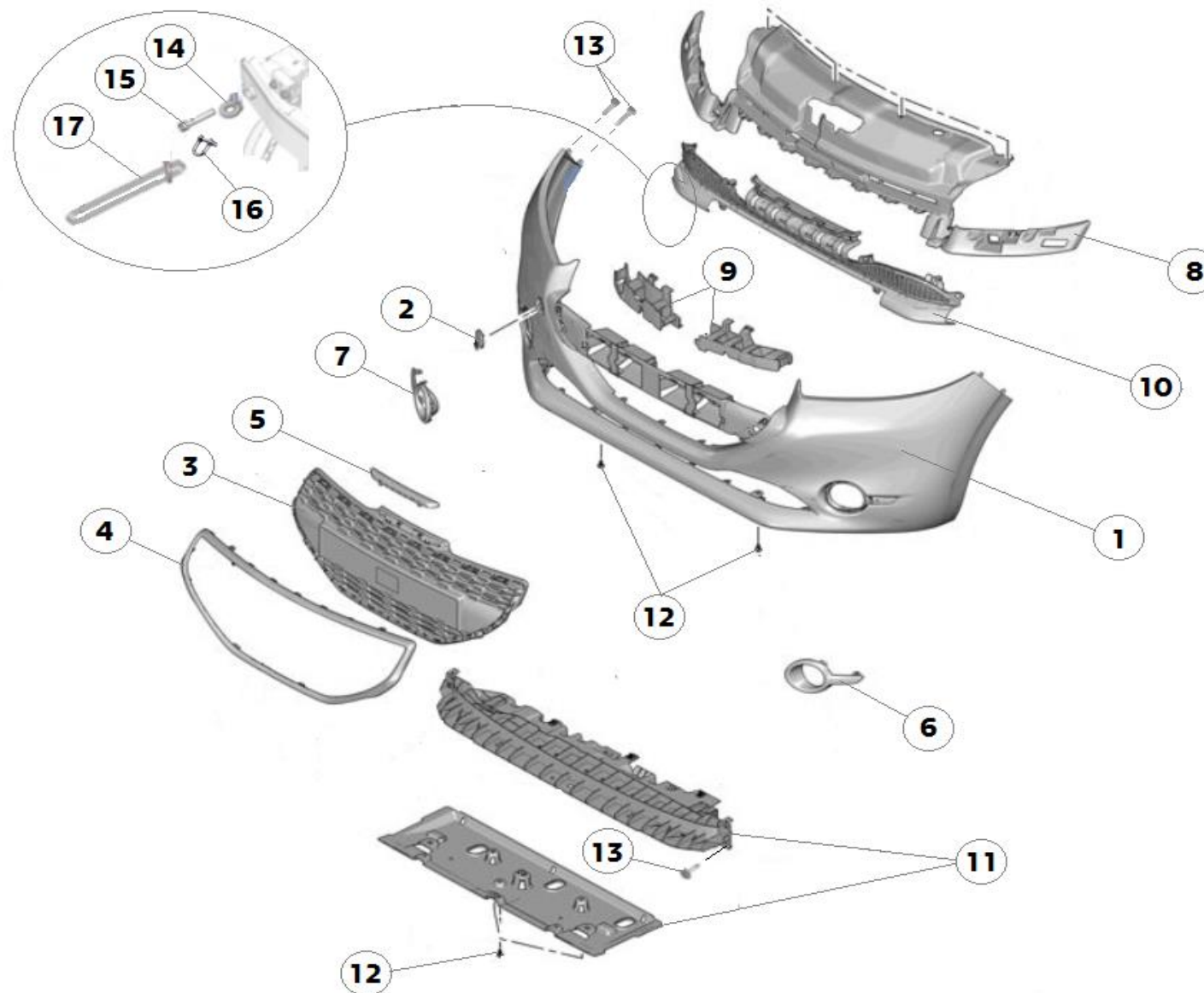
P1C2 – Vitre portes arrière – *Rear doors window*



P1C2- Vitres portes arrières - Rear doors window

Rep / item	Référence / reference	Qté / qty	Désignation	Designation
1	9676713180	1	Vitre custode G	<i>Standstill Rear Left Window</i>
2	9676712880	1	Vitre custode D	<i>Standstill Rear Right Window</i>
3	9675024280	1	Enjoliveur G	<i>Left trim</i>
4	9675024180	1	Enjoliveur D	<i>Right trim</i>
5	9676253780	6	Agrafe d'enjoliveur de custode	<i>Rear-quarter moulding clip</i>
6	216500-12	1	Kit film antidéflagrant	<i>Anti blast window film</i>

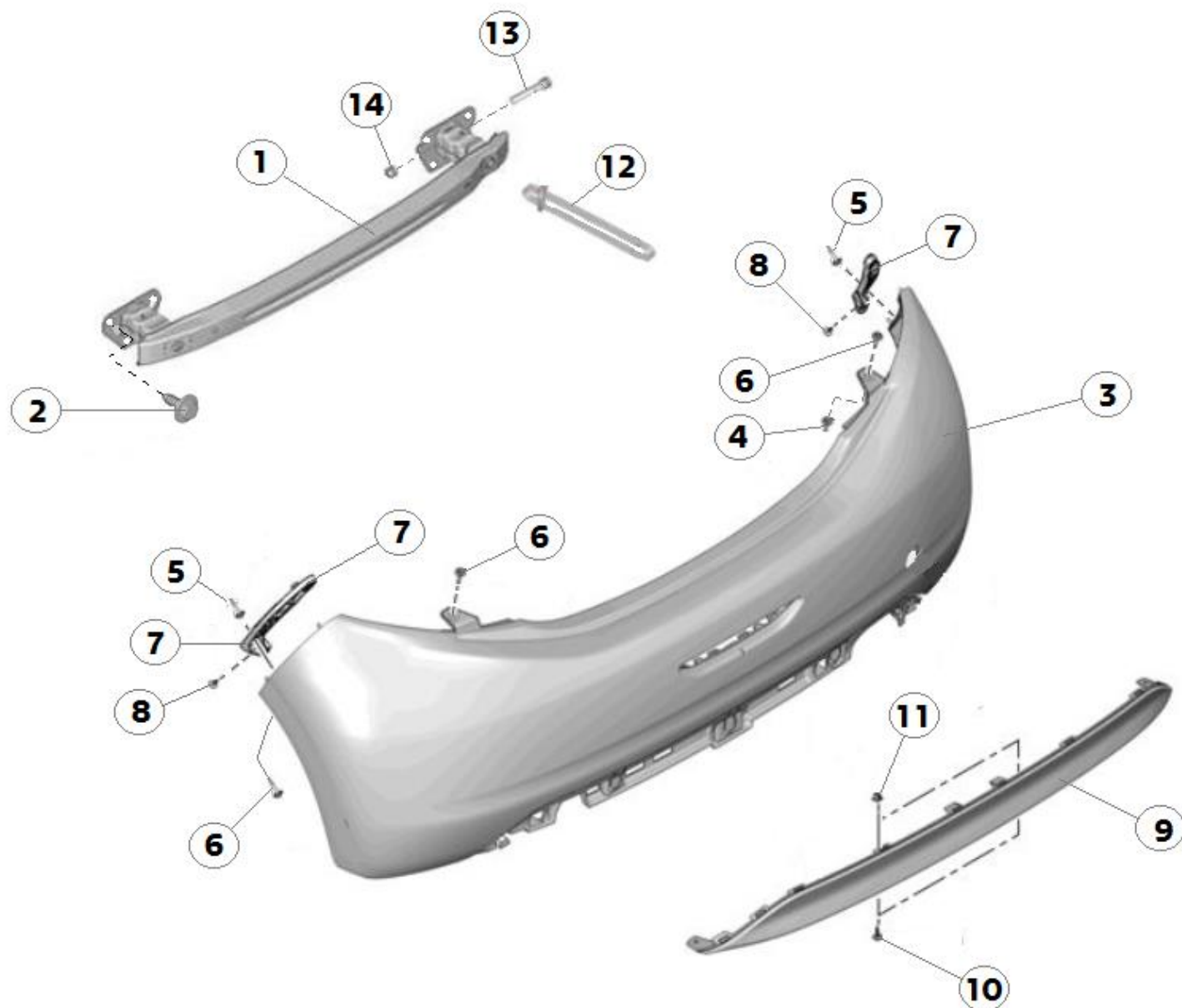
R1A – Bouclier avant – *Front bumper*



R1A - Bouclier avant - Front bumper

Rep / item	Référence / reference	Qté / qty	Désignation	Designation
1	1607397880	1	Pare-chocs AV	<i>Front Bumper</i>
2	1607397980	1	Trappe d'accès	<i>Access flap</i>
3	9808676480	1	Grille de pare-pierres Gris mistral	<i>Radiator Grille Moulding</i>
4	1608112180	1	Enjoliveur pare-chocs chromé	<i>Front bumper chrome trim</i>
5	9673857680	1	Monogramme	<i>Brand badge</i>
6	1608110880	1	Enjoliveur de pare-chocs AVG Chromé	<i>Front left moulding</i>
7	1608111480	1	Enjoliveur de pare-chocs AVD Chromé	<i>Front right moulding</i>
8	9673855880	1	Plage	<i>Upper cover</i>
9	1607398480	1	Absorbeur pare-chocs	<i>Bumper absorber crossbar</i>
10	96738556XT	1	Grille	<i>Stone guard grille</i>
11	1607398680	1	Absorbeur de pare-chocs	<i>Bumper absorber crossbar</i>
12	9809840080	4	VIS M6X100-20	<i>Screw M6x20</i>
13	6922H3	8	Vis TH RDL M6x25	<i>Screw M6x25</i>
14	3R1A41437B	1	Support manille remorquage	<i>Towing Strap bracket</i>
15	PS82068A10	1	Vis CHC M12x65	<i>Screw M12x65</i>
16	PS97746A10	1	Manille droite forgée inox	<i>Towing ring</i>
17	3R1A21762A	1	Sangle de remorquage	<i>Towing Strap</i>

R1B – Bouclier arrière – *Rear bumper*

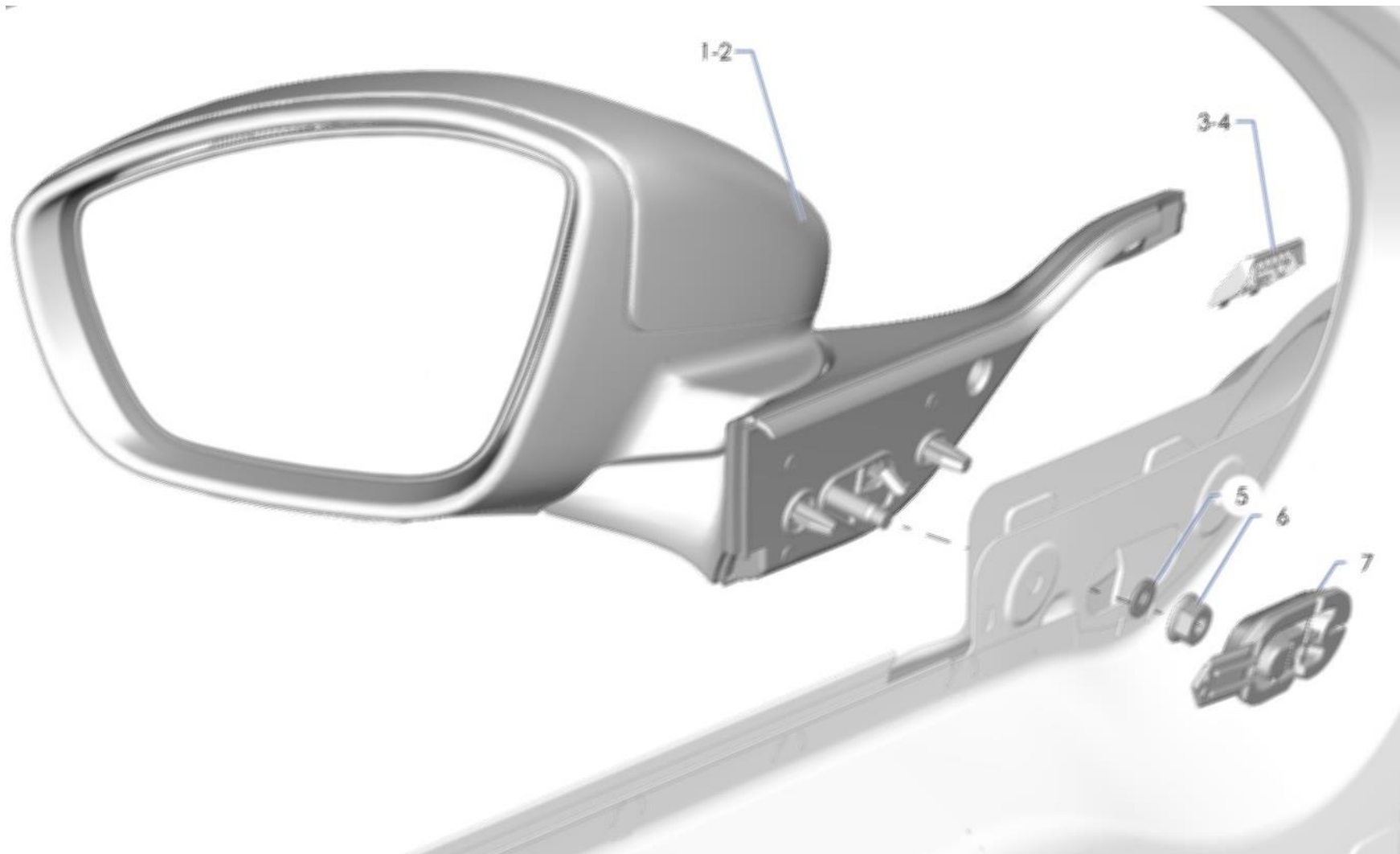


[Cliquez ici pour retour au sommaire – Clic here to return to the contents table](#)

R18 - Bouclier arrière - Rear bumper

Rep / item	Référence / reference	Qté / qty	Désignation	Designation
1	9672808280	1	Armature pare chocs	<i>Bumper bracket</i>
2	9023YG	6	Vis M8x25	<i>Screw M8x25</i>
3	1607254580	1	Pare-chocs AR	<i>Rear Bumper</i>
4	6941-98	2	Ecrou à sertir M6	
5	8522E8	2	Rivet	<i>Rivet</i>
6	623006	4	Vis M6x30	<i>Screw M6x30</i>
7	16 072 556 80	1	Lot de support pare choc	<i>bumper bracket set</i>
8	6925N0	2	Vis CBLX RDL Ø4,5x21	<i>Screw Ø4,5x21</i>
9	1607260380	1	Jupe de pare-chocs	<i>Rear Bumper Spoiler</i>
10	6925L3	2	Vis cblx	<i>Screw</i>
11	6991-39	2	Clip STD 6,4x11-11	<i>End clip</i>
12	3R1A21762A	1	Sangle de remorquage	<i>Towing Strap</i>
13	PS82179A10	1	Vis CHC M10x100 cl12.9	<i>Screw M10x100</i>
14	PS74014A10	1	Ecrou à embase M10x150	<i>Nut M10x150</i>

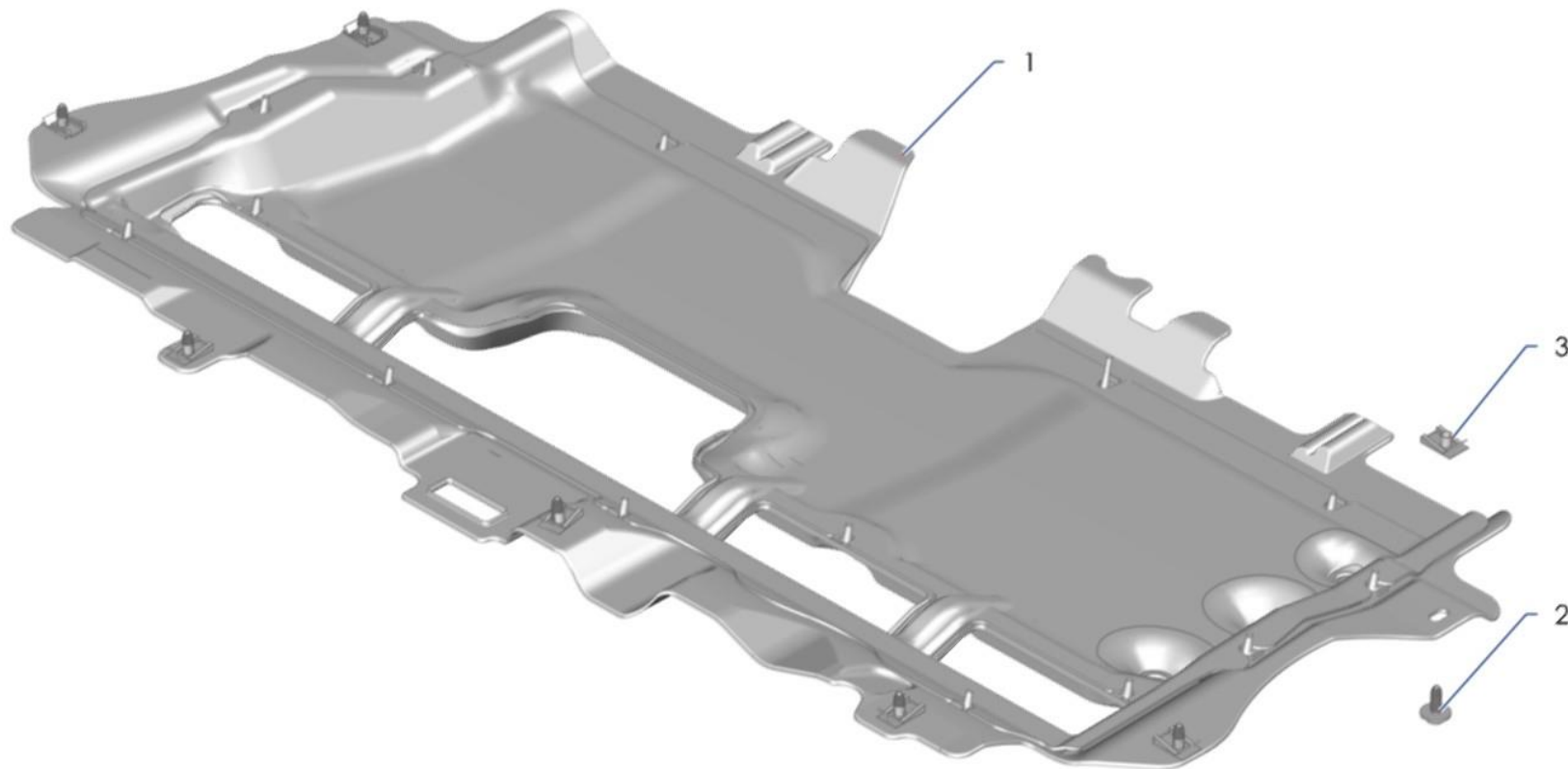
R5A – Rétroviseurs extérieur – *Side mirrors*



R5A - Rétroviseurs extérieurs - Rear view mirrors

Rep / item	Référence / reference	Qté / qty	Désignation	Designation
1	1611240280	1	Retroviseur ext G	<i>Left Wing Mirror</i>
2	1611240380	1	Retroviseur ext D	<i>Right Wing Mirror</i>
3	9676511280	1	Agrafe fixation G	<i>Left fixing moulding</i>
4	9676511180	1	Agrafe fixation D	<i>Right fixing moulding</i>
5	696319	2	Rondelle à dents std ø6x18-0,9	<i>Washer Ø6x18-0,9</i>
6	4503-43	2	Ecrou à embase m8x125	<i>Collar nut M8x125</i>
7	9676526280	2	Passe gaine	<i>Gromet</i>

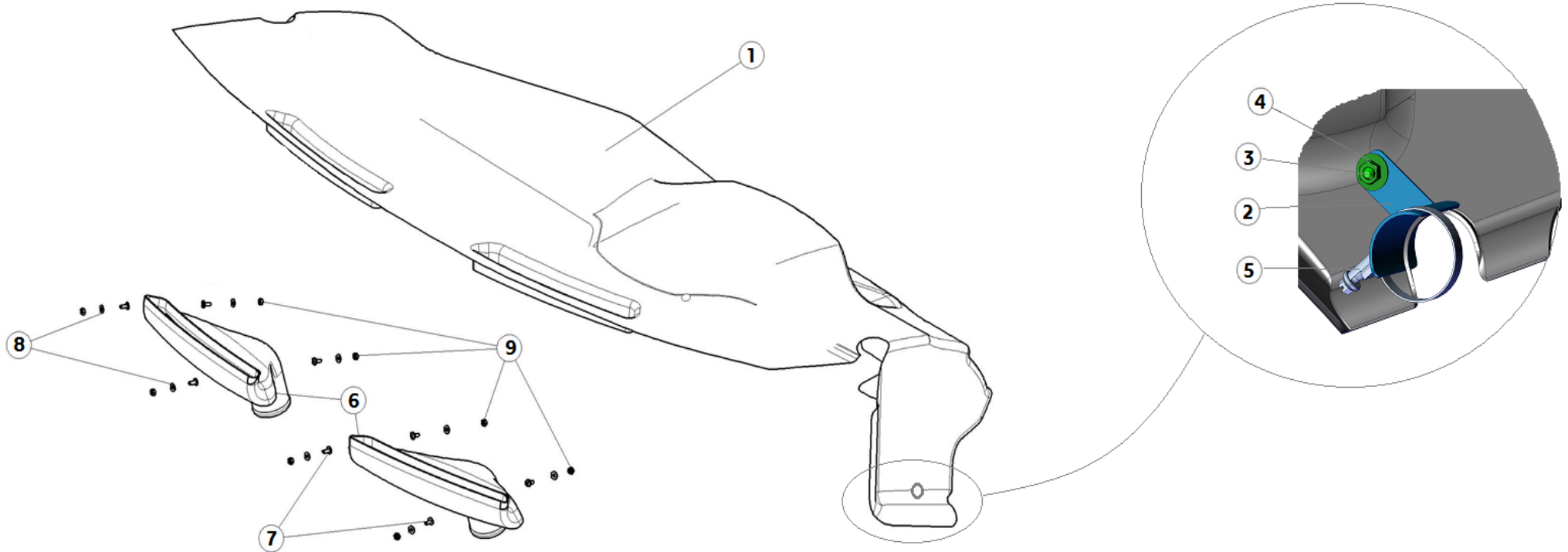
R6C – Protections sous caisse – *Underbody guards*



R6C - Protections sous caisse - Underbody guards

Rep / item	Référence / reference	Qté / qty	Désignation	Designation
1	7013GL	1	Insonorisation sous moteur et BV	<i>Engine + Gb Sound proofing</i>
2	9809840080	7	VIS M6X100-20	<i>Screw M6X100-20</i>
3	6943-83	7	Ecrou-tole 6x100	<i>Spire nut M6</i>

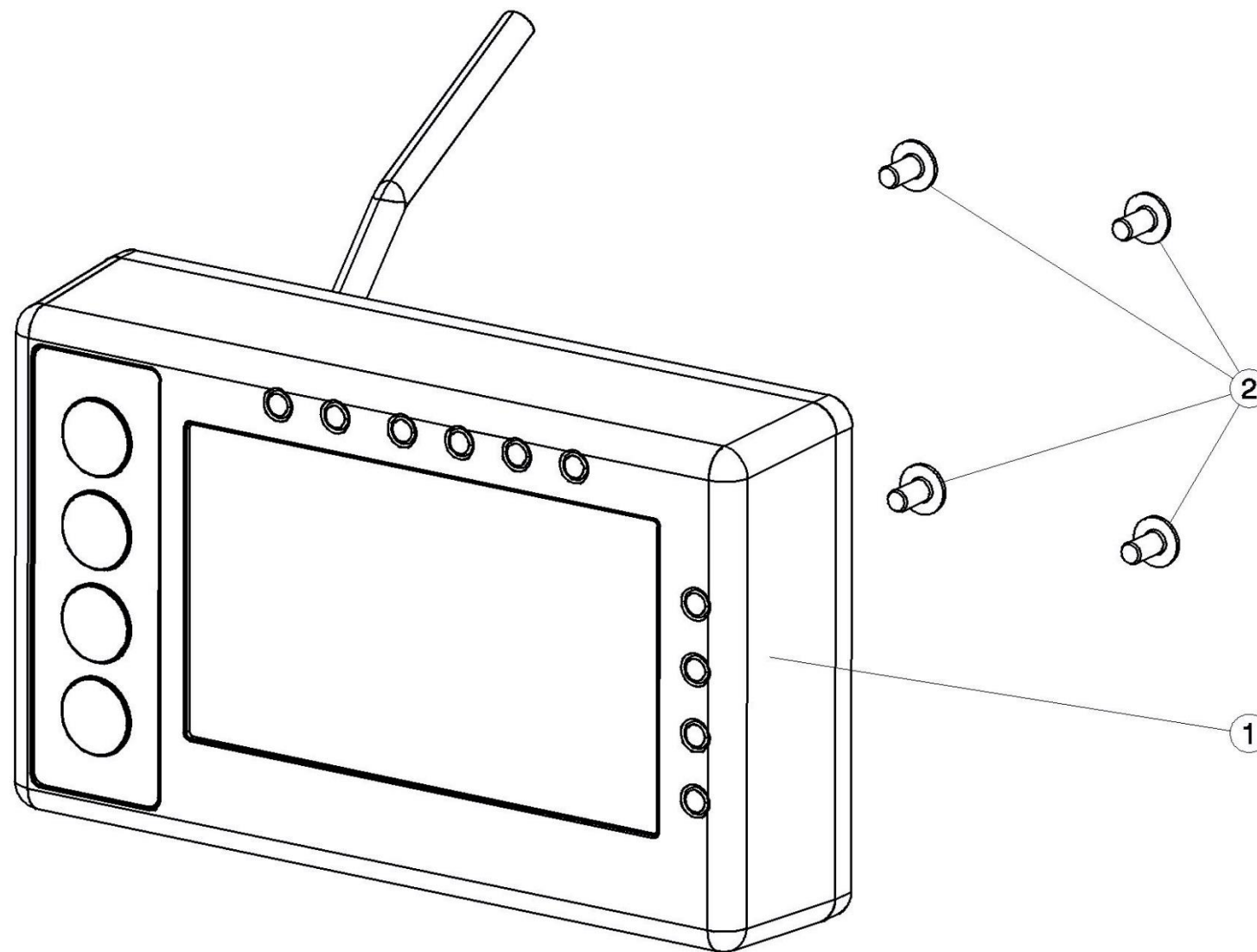
S1A – Planche de bord – Dashboard



STA - Planche de bord - Dashboard

Rep / item	Référence / reference	Qté / qty	Désignation	Designation
1	3S1A21353C	1	Planche de bord	Dashboard
2	3S1A24365A	2	Support planche de bord	Dashboard Bracket
3	7840R4	2	Vis RLX M6x16	Screw M6x16
4	6939-97	2	Ecrou RDL M6x7x18	Nut M6
5	6981L0	2	Collier métallique Ø25-47 largeur 9mm	Metallic collar Ø25-47
6	3S1D64393A	2	Conduit aérateur	Venting pipe
7	PS82629A10	8	Vis ULF M4x12 cl10.9	Screw M4x12
8	PS86041A10	8	Rondelle ø4x10x0,8	Washer Ø4x10x0,8
9	1525KC	8	Ecrou frein M4x6x7	Locking nut M4

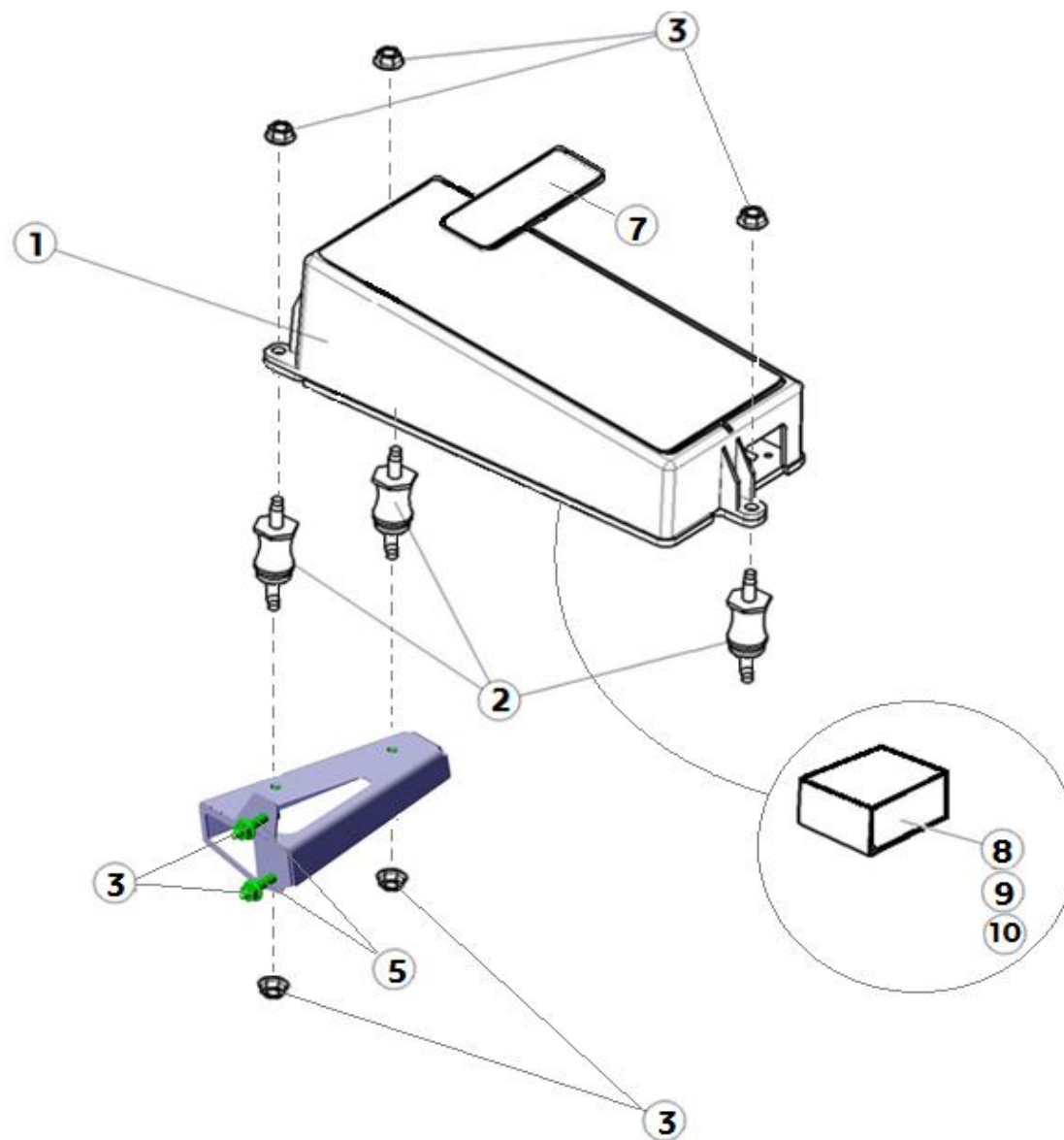
S1C – Afficheur – Dashboard display



STC - Afficheur - Dashboard display

Rep / item	Référence / reference	Qté / qty	Désignation	Designation
1	3S1C21719B	1	Dashboard MPDU	<i>Dashboard display</i>
2	PS82629A10	4	Vis ULF M4x12 cl10.9	<i>Screw bhc m4</i>
3	3S1C29520A	1	Adaptateur MPDU	<i>Dashboard adaptator loom</i>

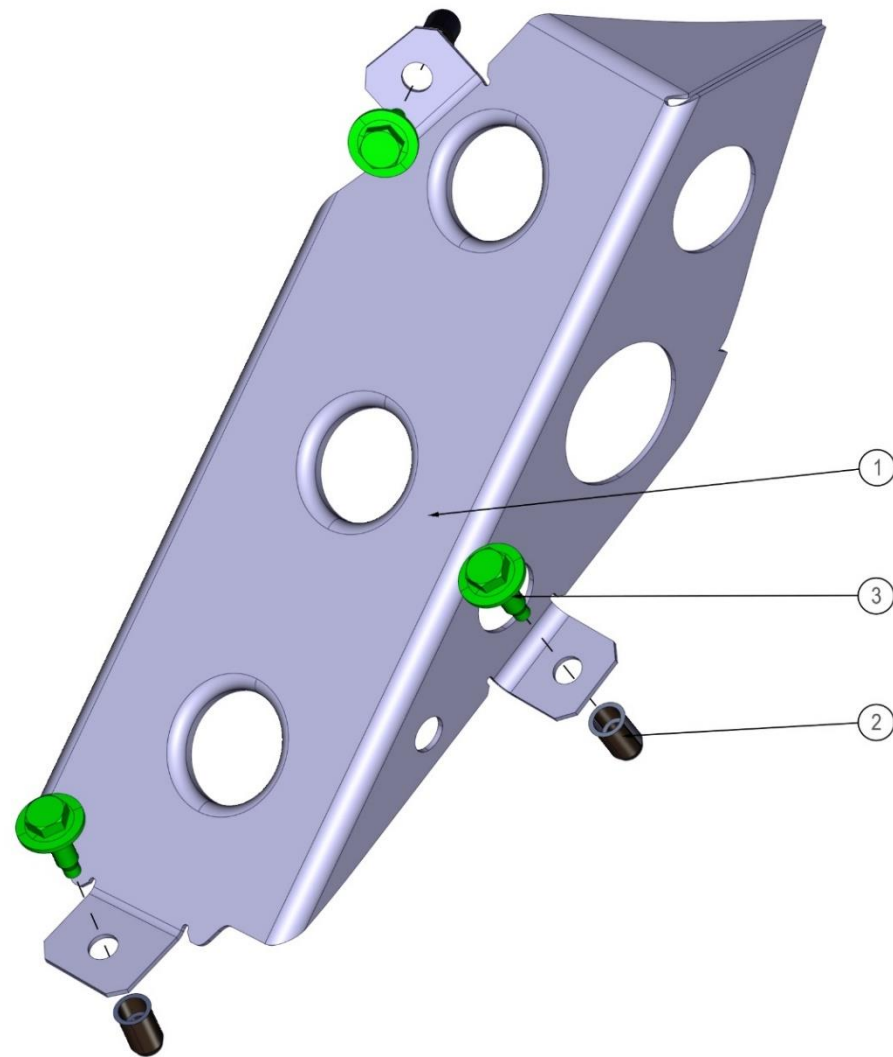
S3A – Console centrale – Centre console



S3A - Console centrale – Center console

Rep / item	Référence / reference	Qté / qty	Désignation	Designation
1	3S3A21203D	1	n console BRK access Ass	<i>Central consol</i>
2	5280S1	3	Plot de centrage	<i>Bushing</i>
3	6935A6	7	Ecrou à embase M6	<i>Collar nut M6</i>
4	3S3A24135B	1	Support console BRK	<i>Central consol Bracket</i>
5	6925-69	2	Vis à embase M6x30	<i>Collar screw M6x30</i>
6	6939-04	5	Nylstop M6	<i>Locking nut M6</i>
7	3S3A23908B	1	Sticker circuit console	<i>Center console sticker</i>
8	658830	1	Relais 50 AMP	<i>Main switch 50amp</i>
9	PS82033A10	1	Vis chc m5 l14 cl12-9	<i>Screw M5x14</i>
10	6935-86	2	Ecrou frein std m6x5,5x10	<i>Locking nut M6</i>

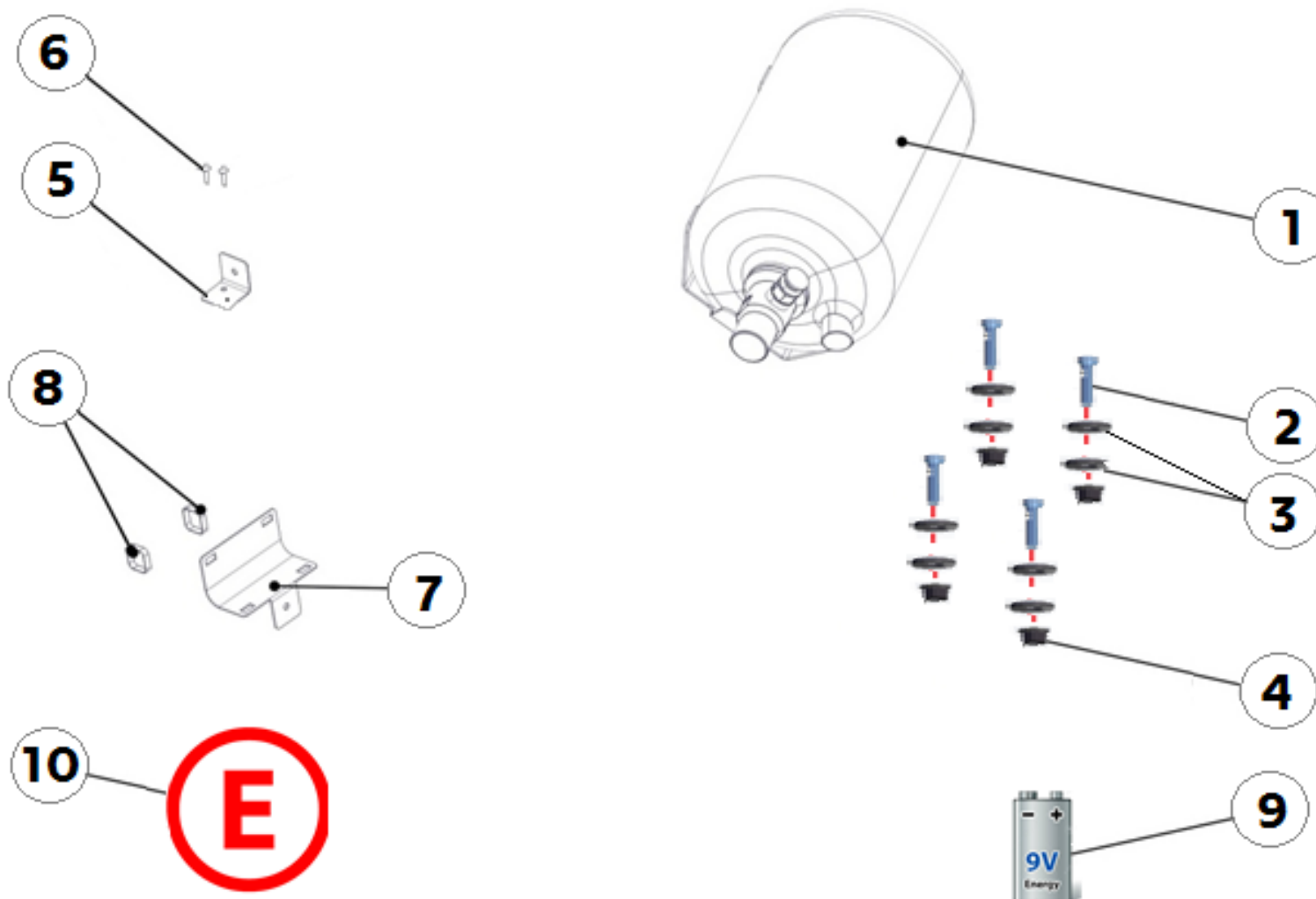
T2D – Repose pied pilote – *Driver foot rest*



T20 - Repose pied pilote - Driver foot rest

Rep / item	Référence / reference	Qté / qty	Désignation	Designation
1	3T5B22293A	1	Repose pied pilote	<i>Driver footrest</i>
2	6941-15	3	Ecrou a sertir M6	<i>Rivkle Nut D6</i>
3	6925-45	3	Vis à embase M6x25	<i>Collar screw M6</i>

T3C – Extincteur automatique – *Automatic fire extinguisher*



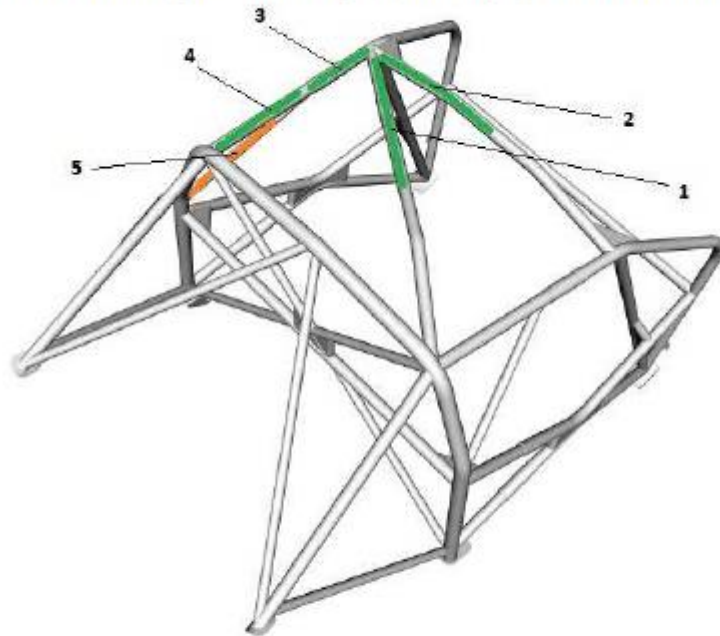
T3C - Extincteur automatique - Automatic fire extinguisher

Rep / item	Référence / reference	Qté / qty	Désignation	Designation
1	904619968A	1	Kit extincteur électrique complet FEV	<i>Extinguisher</i>
2	PS84527A10	4	Vis H M6x12 DIN 933	<i>Screw M6x12</i>
3	PS86586A10	8	Rondelle D6x18X1.2	<i>Washer M6x18x1.2</i>
4	CS250041ST	4	Ecrou Nylstop M6x100	<i>Self locking nut M6x100</i>
5	904467318B	4	Equerre fixation buse	<i>Nozzle mounting flat angle bracket</i>
6	PS92582A10	8	Rivet 4x12 alu	<i>Aluminium rivet 4x12</i>
7	904467308B	2	Equerre fixation buse tube	<i>Nozzle roll cage bracket</i>
8	904459498A	4	Collier a bille inox larg 4,6-lng 521	<i>Inox strap</i>
9	PS63021A10	1	Pile 6LR61 9 Volts	<i>9 volts Battery</i>
10	PS18-SE	1	Sticker signalisation Extincteur	<i>Extinguisher sticker</i>

T3L – Éléments de protection – Protection components

1 - 2

Schéma de montage – 208 Racing Cup - découpage en section de tubes



repères	Ø diamètre	Longueur en mm
1	Ø40	500
2	Ø40	500
3	Ø40	200
4	Ø40	360
5	Ø30	500

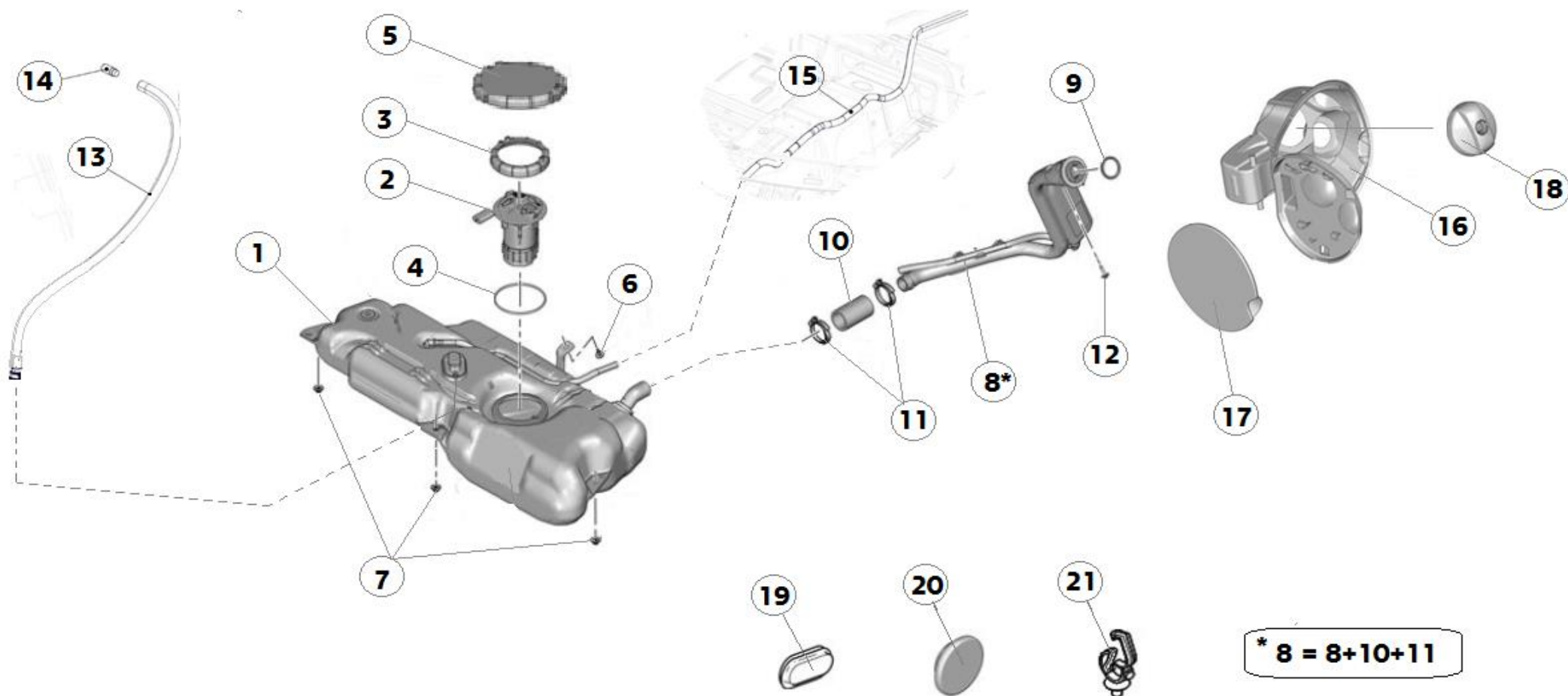
3 - 4 - 5 - 6



T3C – Éléments de protection – Protections components

Rep / item	Référence / reference	Qté / qty	Désignation	Designation
1	219001-40	2	Mousse FIA pour arceau Ø40	Ø40 roll cage padding
2	3T3L21065A	1	Mousse FIA pour arceau D32	Ø32 roll cage padding
3	CR16500-01	1	Filet antidéfenestration modifié	Window net
4	694910	6	Rondelle plate Ø5x20- 1,5	Washer Ø5x20-1,5
5	693673	3	Ecrou frein M5x5,4x8	Locking nut M5x5,4x8
6	PS82027A10	3	Vis CHC M5x12 cl.12.9	Screw M5x12 cl.12.9

T4A – Réservoir de carburant – Fuel tank

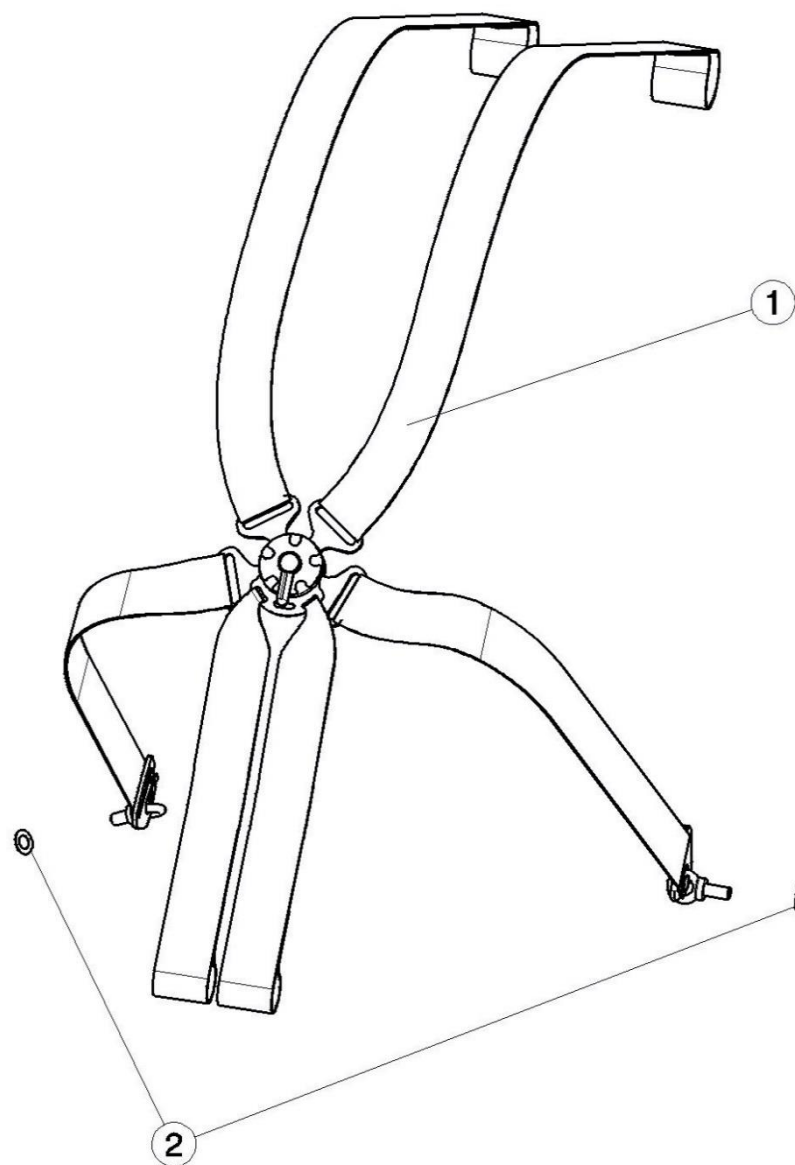


[Cliquez ici pour retour au sommaire – Clic here to return to the contents table](#)

T4A – Réservoir de Carburant – Fuel tank

Rep / item	Référence / reference	Qté / qty	Désignation	Designation
1	1500RG	1	Réservoir essence	<i>Fuel tank</i>
2	9674466980	1	Jauge avec pompe	<i>Low pressure fuel pump</i>
3	1531-30	1	Ecrou de réservoir	<i>Fuel tank nut</i>
4	1531-41	1	Joint de réservoir	<i>Fuel tank seal</i>
5	1530-20	1	Obturateur Ø182	<i>Plug Ø182</i>
6	6923-78	1	Vis-th rdl-M8X125L25	<i>Screw M8X125-25</i>
7	8715-92	3	Ecrou RDL M8	<i>Nut M8</i>
8	1503FN	1	Tubulure	<i>Fuel filler pipe</i>
9	1507 46	1	Joint de tubulure carburant	<i>Fuel filler pipe gasket</i>
10	1606429280	1	Raccord tubulure remplissage	<i>Filler pipe joint</i>
11	1606429580	2	Collier métallique	<i>Metal clamp</i>
12	1507E8	2	Vis TH RDL M6x30	<i>Screw M6x30</i>
13	3T4A20454B	1	Tuyau dégazage réservoir à essence	<i>Fuel tank venting pipe</i>
14	3T4A64747A	1	Filtre Legris dégazage réservoir	<i>Fuel tank venting filter</i>
15	1A2521861A	1	Tuyau alimentation essence	<i>feeding pipe</i>
16	9818407480	1	Boitier	<i>Tank filler housing</i>
17	9818397880	1	trappe	<i>Flap</i>
18	1508N7	1	Bouchon	<i>Plug</i>
19	6983-69	3	Obturateur oval 30x50	<i>Plug 30x50</i>
20	7518-C9	1	Obturateur Ø32	<i>Plug Ø32</i>
21	6992H3	3	Agrafe STD Ø11-18	<i>End clip Ø11-18</i>

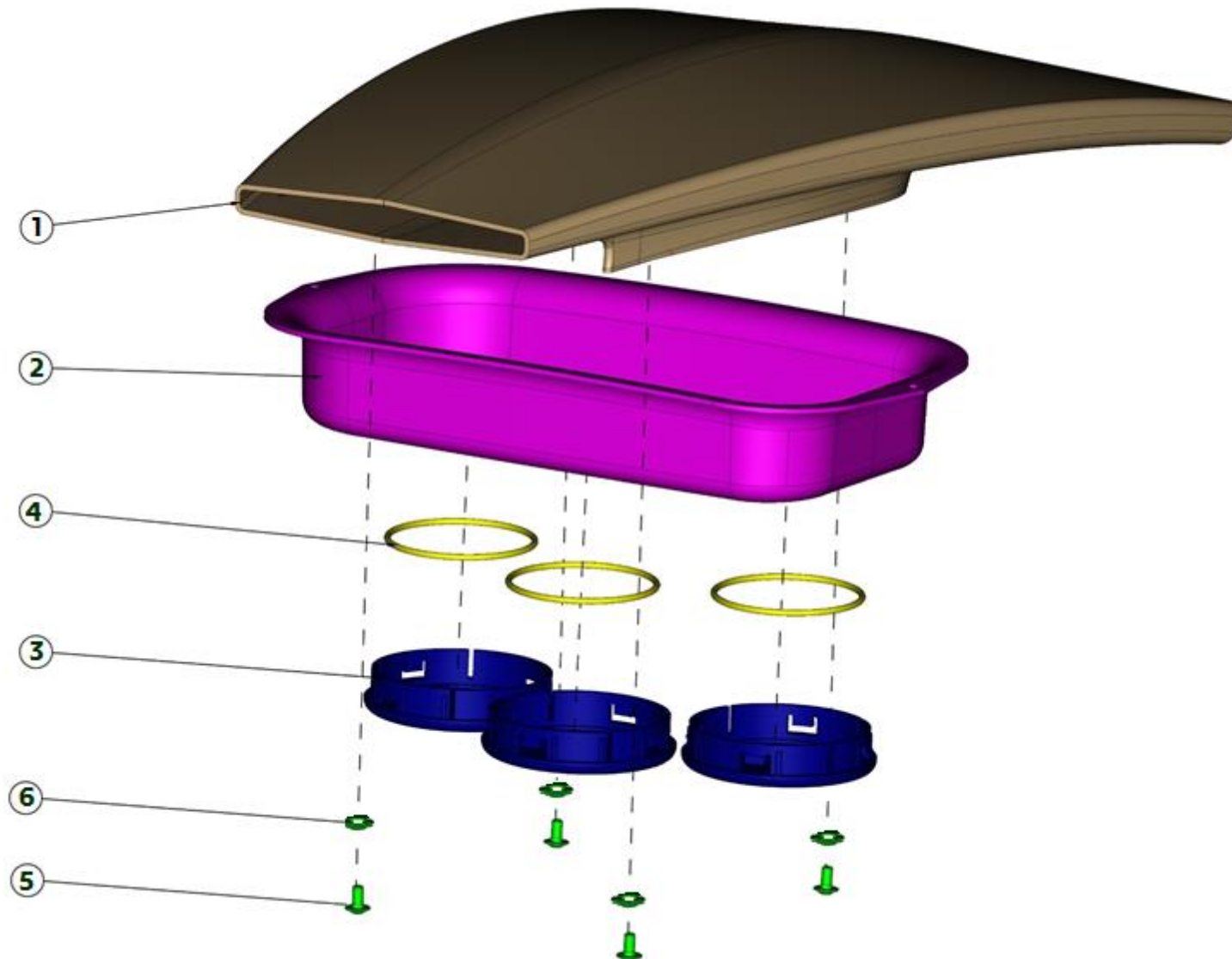
U1A – Harnais – Safety harness



UTA – Harnais – Safety harness

Rep / item	Référence / reference	Qté / qty	Désignation	Designation
1	3U1A24144A	1	Harnais Sparco noir 6 pts fix 6 oeillets	<i>Harness</i>
2	PS86538A01	3	Rondelle ond. Ø10 type B	<i>Curved washer Ø10</i>

V1B – Ventilation habitacle – *Cockpit venting*

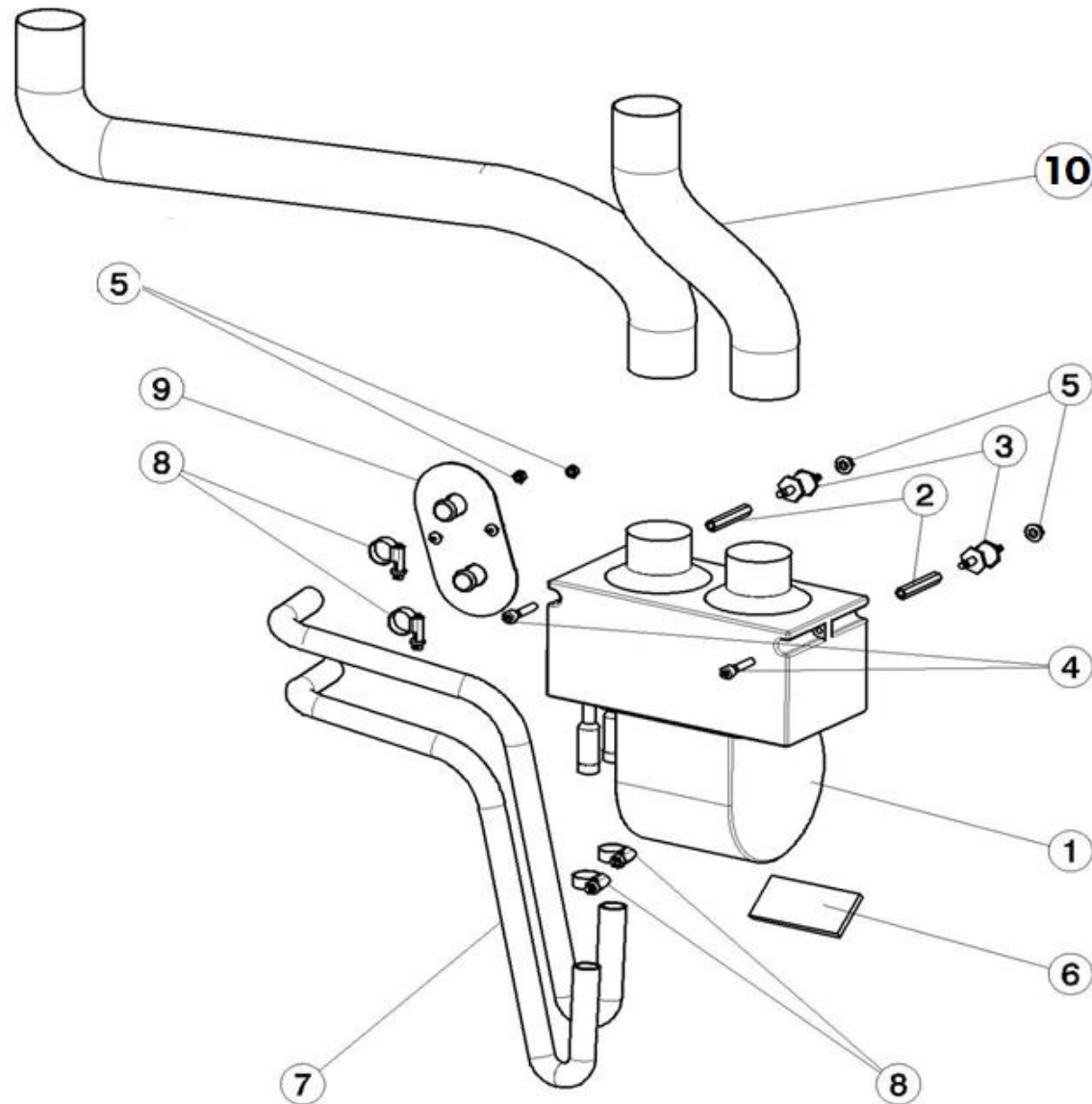


[Cliquez ici pour retour au sommaire – Clic here to return to the contents table](#)

V1B - Ventilation Habitable - Cockpit venting

Rep / item	Référence / reference	Qté / qty	Désignation	Designation
1	3V1B20854G	1	Trappe de toit	<i>Roof airduct</i>
2	3V1B64539C	1	Diffuseur trappe de toit	<i>Inside airduct</i>
3	3V1B41961A	3	Bouche sensyo	<i>Sensyo venting grille</i>
4	CS360363ST	3	Joint torique	<i>Oring seal</i>
5	691122	4	Vis rlx std M4X70 L8	<i>Screw M4x8</i>
6	PS86043A10	4	Rondelle ø4x16x1	<i>Washer Ø4x16x1</i>

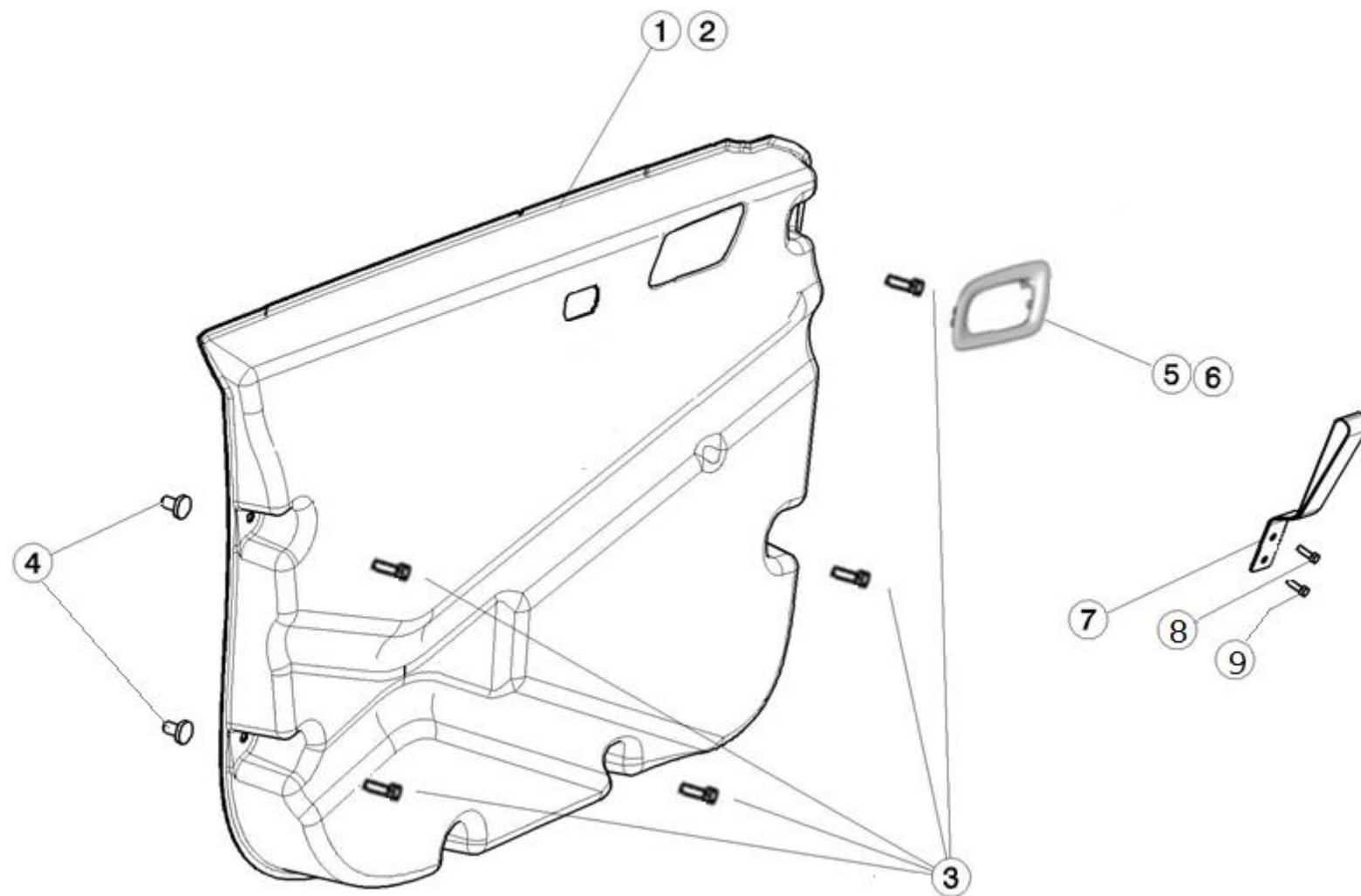
V2A – Circuit de chauffage – Heater blowing circuit



V2A – Circuit de chauffage – Heater blowing circuit

Rep / item	Référence / reference	Qté / qty	Désignation	Designation
1	3V2A62840B	1	Groupe de ventilation 150W	<i>Heater</i>
2	3V2E64151A	2	Colonnnette supp gpe chauffage	<i>Heater bracket</i>
3	5280S1	2	Plot de centrage	<i>Centring pin</i>
4	6913N8	2	Vis CHC M6x30	<i>Screw M6x100-30</i>
5	6936A0	4	Ecrou-emb-m6x100-ac10z5f	<i>Nut m6</i>
6	8899Y8	1	Mousse accoustique	<i>Sticking foam</i>
7	3V2E63760A	2	Tuyau eau Aérotherme	<i>Heater pipe</i>
8	6981-H7	4	Collier d16-27 lg9	<i>Metalic collar</i>
9	3V6A62795A	1	Traversée cloison bloc chauffage	<i>Heater pipe hausing plate</i>
10	3V2A62881A	1	Gaine d'Air Ø50 Long 1m	<i>Venting pipe Diam 50</i>

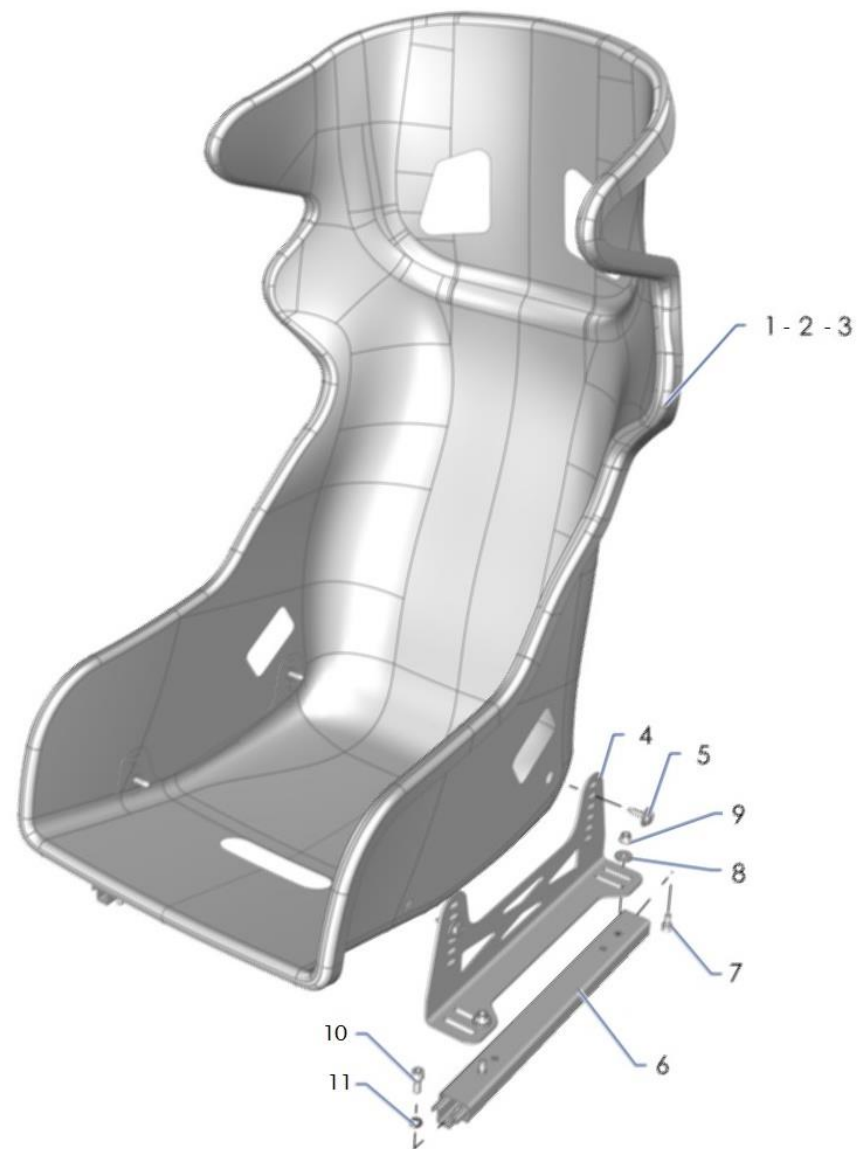
X4A – Panneau de porte – Door panel



X4A - Panneau porte - Door panel

Rep / item	Référence / reference	Qté / qty	Désignation	Designation
1	3X4A21182D	1	Panneau habillage porte AV G	<i>Front left door panel</i>
2	3X4A21183D	1	Panneau habillage porte AV D	<i>Front right door panel</i>
3	PS82629A10	10	Vis ULF M4x12 cl10.9	<i>Screw M4x12</i>
4	CS240012ST	10	Ecrou a sertir M4X070	<i>Rivkle Nut M4</i>
5	9143Q3	1	Enjoliveur commande porte G	<i>Left handle trim</i>
6	9144E0	1	Enjoliveur commande porte D	<i>Right handle trim</i>
7	3X4A21024A	1	Sangle de porte	<i>Driver door Belt</i>
8	7903006100	1	Vis cblx m5x0,80	<i>Screw M5X0,80</i>
9	6922H2	1	Mul vis th rdl diam 6x100-20	<i>Screw M6X100-20</i>

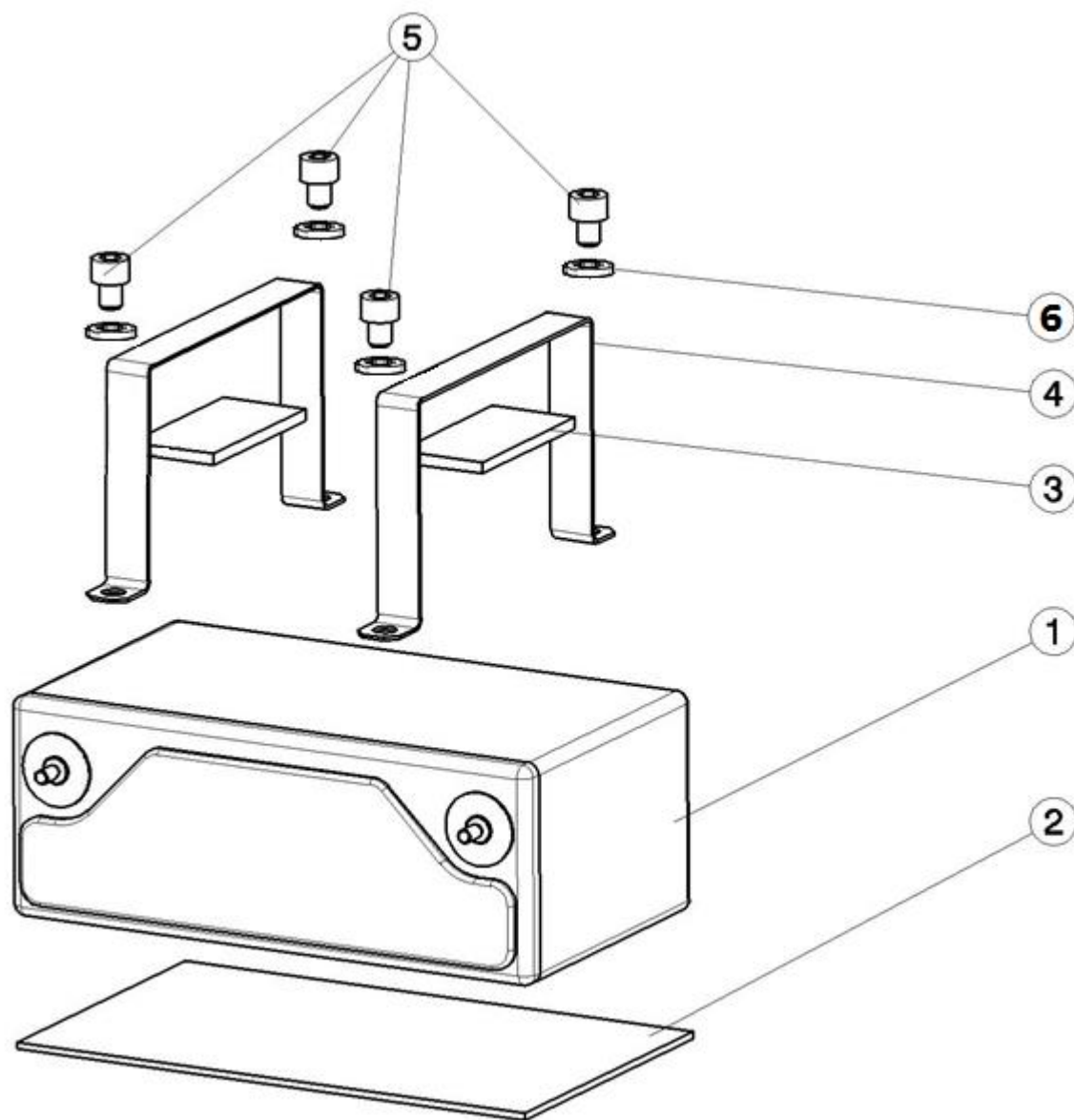
Y1A – Assise pilote – Driver Seat



Y1A - Assise pilote - Driver seat

Rep / item	Référence / reference	Qté / qty	Désignation	Designation
1	3Y1B24335A	1	Siège Sparco Pro-ADV Noir	<i>Sparco Pro-ADV black seat</i>
2	008010RNR	1	Bacquet Sparco Circuit QRT	<i>Sparco circuit QRT seat</i>
3	008011RNR	1	Siège SPARCO Circuit PLUS II QRT	<i>Sparco circuit plus II QRT seat</i>
4	3Y1B22163B	2	Equerre support siège	<i>Side moun</i>
5	9023YG	4	Vis M8x25	<i>Screw M8x25</i>
6	3Y1B22215A	1	Glissières siège Recaro réglables	<i>Seat slidders</i>
7	691390	4	Vis CHC STD M8x125-16	<i>Screw M8x16</i>
8	694779	4	Rondelle plate standar 8X22-2,5	<i>Flat washer M8x22-2,5</i>
9	7238ET	4	Ecrou frein à embase M8-7-10 cl.10.9	<i>Locking nut M8</i>
10	4228-22	4	Vis CHC M8x20	<i>Screw M8x20</i>
11	PS86570A10	4	Rondelle SPS Ø8x13-0,8	<i>Schnorr washer Diam. 8</i>

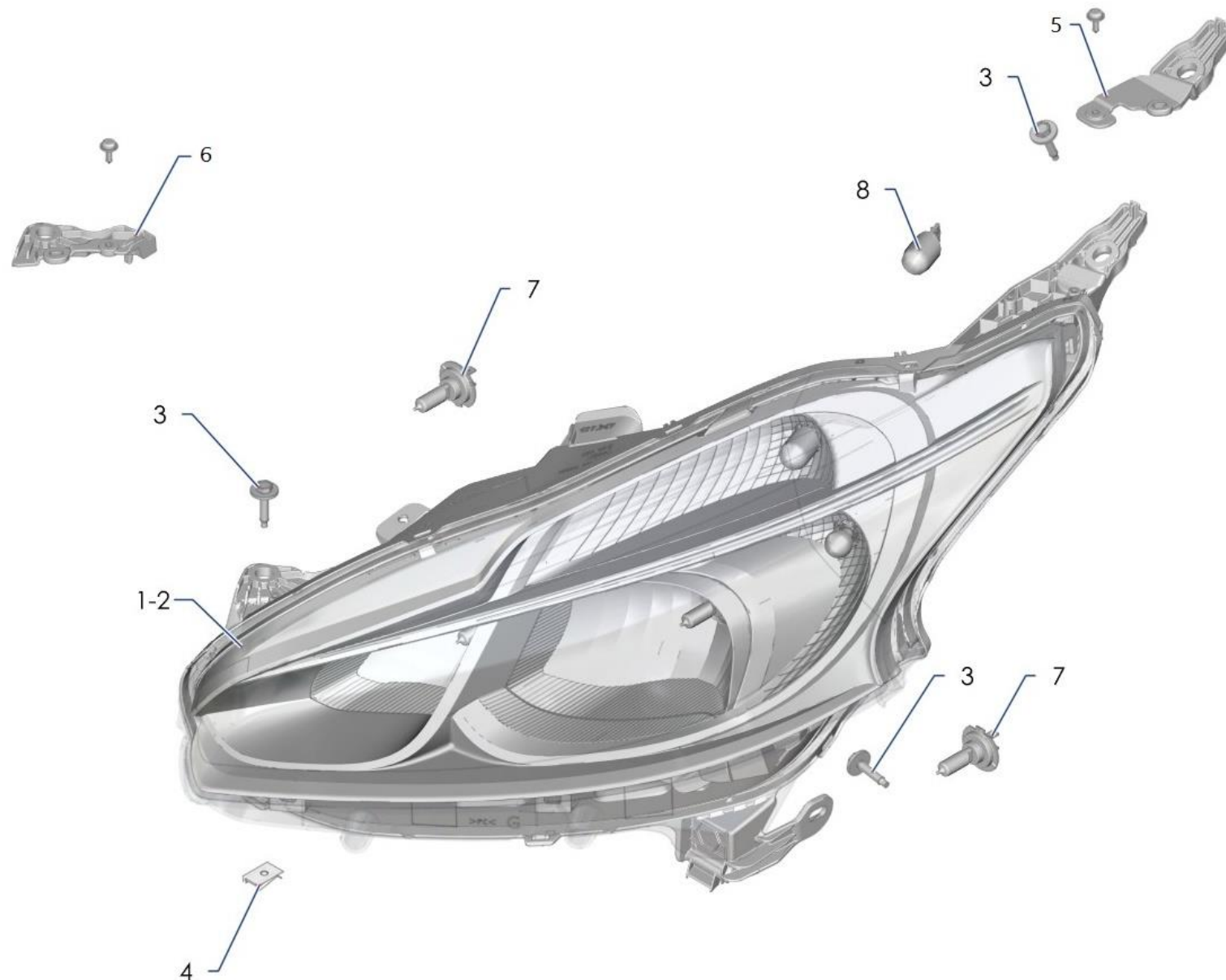
Z1C – Batterie – Battery



Z1C - Batterie - Battery

Rep / item	Référence / reference	Qté / qty	Désignation	Designation
1	3Z1C23836A	1	Batterie extreme 30	<i>Battery</i>
2	3Z1C21326A	1	Plaque sous batterie	<i>battery protection plate</i>
3	8899Y8	2	Mousse sous sangle	<i>Foam</i>
4	3Z1C62579B	2	Sangle av fix batterie c2 sup 06	<i>Metalic belt</i>
5	CS530262ST	4	Vis chc m10x150 l12 acier cl10.9	<i>Screw M10x150</i>
6	PS86571A10	4	Rondelle sps m10x16 -1	<i>Curved Washer M10x16</i>
7	3Z1C40608A	1	Protection cosse batterie noire	<i>Negative terminal protection</i>
8	3Z1C40609A	1	Protection cosse batterie rouge	<i>Positive terminal protection</i>

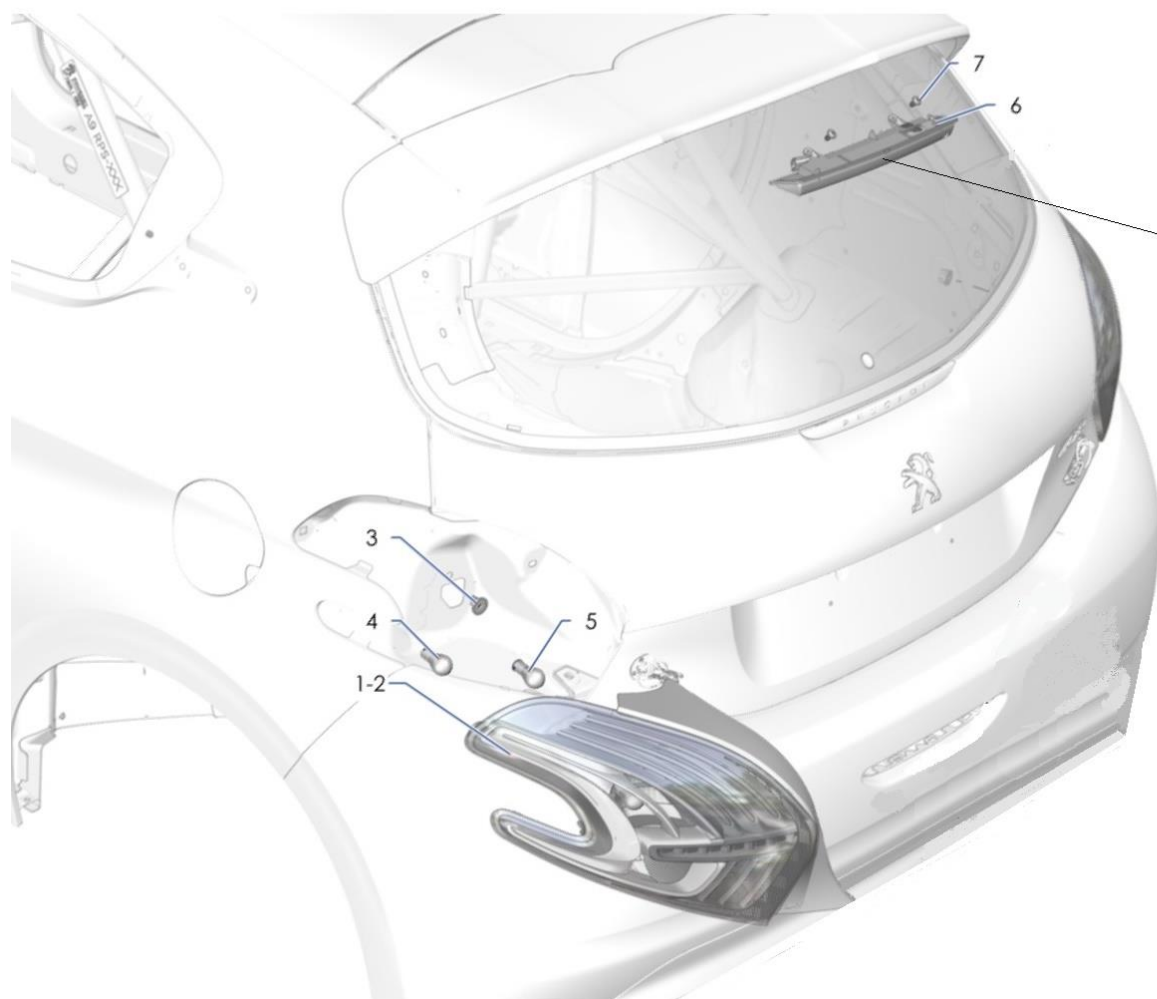
Z2A – Projecteurs – Head lights



Z2A - Projecteurs - Head lights

Rep / item	Référence / reference	Qté / qty	Désignation	Designation
1	9802221880	1	Projecteur G	<i>Right Headlight</i>
2	9802221280	1	Projecteur D	<i>Left Headlight</i>
3	623006	6	Vis th rdl diam 6-30	<i>Hex Screw M6x30</i>
4	6943-76	2	Ecrou-tole-std-6x100	<i>Spire nut</i>
5	1609943980	1	Kit patte réparation gauche	<i>Left Headlight repair kit</i>
6	1609943880	1	Kit patte réparation droit	<i>Right Headlight repair kit</i>
7	6216-97	4	Lampe projecteur H7 12V-55W	<i>Headlight bulb H7 12v-55W</i>
8	6216E9	2	Lampe 12V-21/5W	<i>Bulb 12V-21/5W</i>

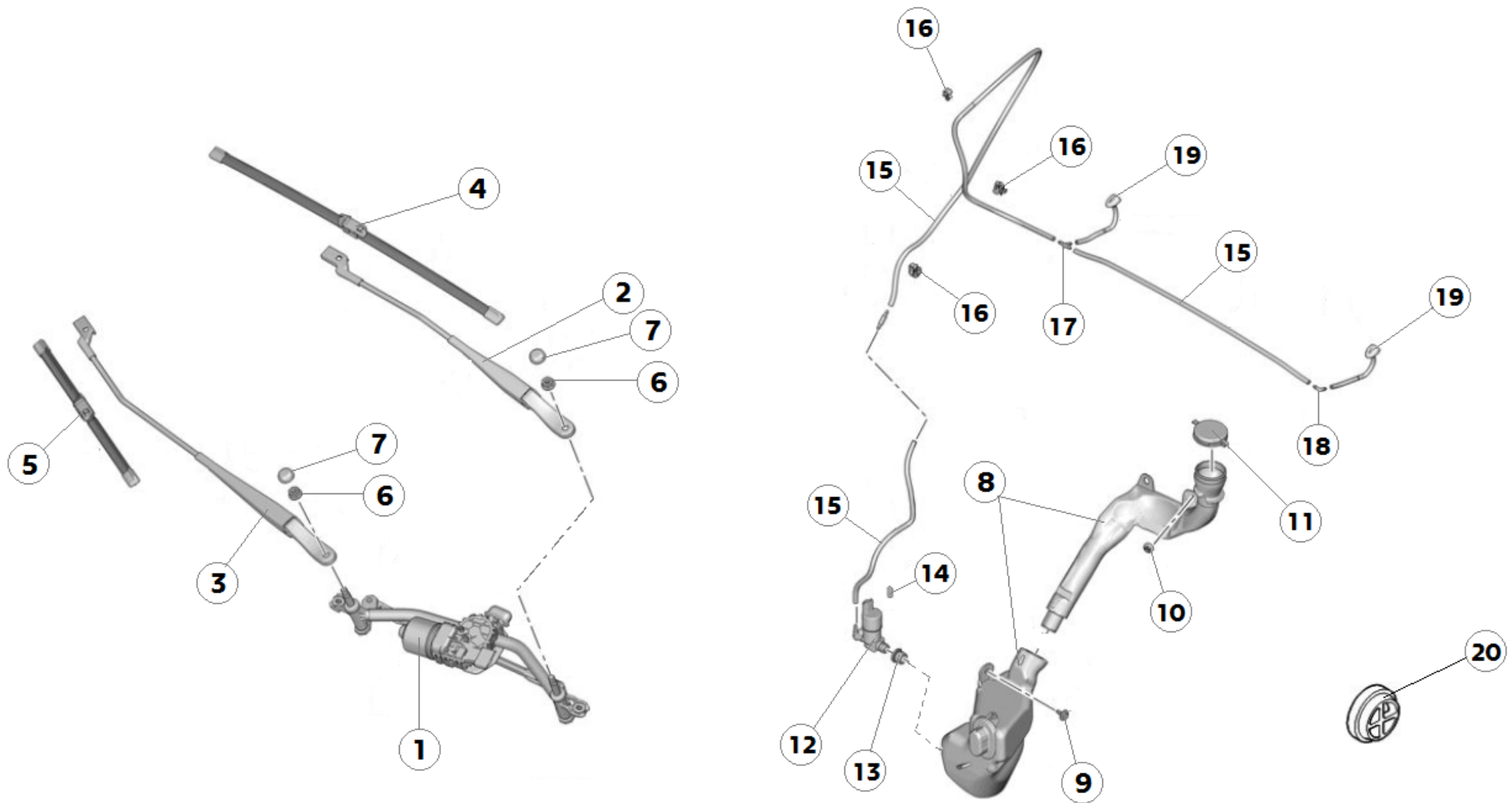
Z2F – Feux arrière – Rear lights



Z2F – Feux arrière - Rear lights

Rep / item	Référence / reference	Qté / qty	Désignation	Designation
1	9672628280	1	Feu ar G	Rear left light
2	9672628380	1	Feu ar D	Rear right light
3	6938-25	2	Ecrou à oreilles	Wing nut
4	6216A0	2	Lampe 12V-PY21W	Bulb 12V-PY21W
5	6216A4	3	Lampe 21W 12V-P21W	Bulb 21W 12V-P21W
6	6351HH	1	Feu stop supplémentaire	Third stop light
7	6925L3	4	Vis cblx	Screw

Z6E – Essuyage pare brise – *Windscreen cleaning system*

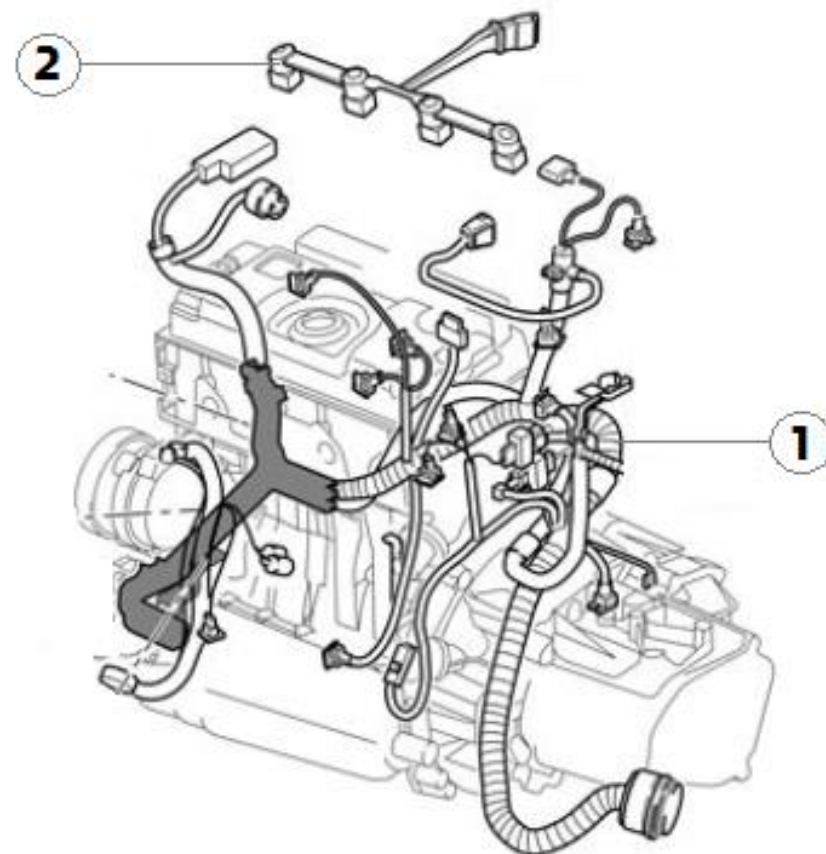


[Cliquez ici pour retour au sommaire – Clic here to return to the contents table](#)

Z6E - Essuyage pare brise - Windscreen cleaning system

Rep / item	Référence / reference	Qté / qty	Désignation	Designation
1	9673222580	1	Moteur essuie vitre AV	<i>Wipers motor and connecting rods</i>
2	1608393180	1	Porte-balai G	<i>Left wiper arm</i>
3	1608393380	1	Porte-balai D	<i>Rigth wiper arm</i>
4	1642333880	1	Balai plat long 650	<i>Left wiper 650mm</i>
5	1642334480	1	Balai plat long 400	<i>Right wiper400mm</i>
6	6935C9	2	Ecrou RDL M10x10,7x17 cl8,8	<i>Nut M10</i>
7	6405S6	2	Chapeau d'axe AV	<i>Wiper shaft cap</i>
8	6431J4	1	Réservoir de lave vitre	<i>Windscreen washer fluid tank</i>
9	6922H2	1	Mul vis th rdl diam 6x100-20	<i>Screw 6X100-20</i>
10	6935C7	1	Ecrou avec RDL M6	<i>Nut M6</i>
11	6432-32	1	Bouchon réservoir de lave vitre	<i>Windscreen washer fluid tank cap</i>
12	6434-75	1	Pompe lave vitre	<i>Windscreen washer fluid pump</i>
13	643445	1	Joint de pompe	<i>Windscreen washer fluid pump seal</i>
14	1624-60	1	Bouchon 4,3x9,3-20	<i>Plug 4,3X9,3-20</i>
15	9802036380	1	Tuyau lave vitre assemblé	<i>Fluid pipe</i>
16	6991T8	4	Agrafe STD	<i>End clip</i>
17	643327	1	Raccord 3 voies	<i>3 way connector</i>
18	6433-96	1	Raccord tuyau lave vitre	<i>Fluid pipe coupling</i>
19	9804340880	2	A9 gicleur lv av	<i>Windscreen washer fluid nozzles</i>
20	6988-50	1	Obturateur Ø40x14	<i>Plug Ø40x14</i>

Z9J – Faisceaux moteur – *Engine loom*



Z9J - Faisceaux Moteur - Engine Looms

Rep / item	Référence / reference	Qté / qty	Désignation	Designation
1	3Z9J22269A	1	Faisceau Moteur	<i>Engine loom</i>
2	6558XT	1	Faisceau injecteurs	<i>Injector loom</i>

Z9S – Faisceaux habitacle – Cockpit looms

Rep / item	Référence / reference	Qté / qty	Désignation	Designation
1	3Z9S22264B	1	Faisceau chassis 208 racing cup	Cockpit loom
2	3Z9S24137B	1	Assortiment connecteurs inverses	Inverted connectors set
3	3Z9S20965C	1	Cadenceur essuie glace	Wiper relay
4	6924H3	1	Vis cblx 3,5x13	Screw 3,5x13
5	3Z9S89532A	1	Bouchon can	CAN plug
6	3Z9S21672A	1	Câble puissance démarreur / cc	Starter loom
7	6995G0	1	Agrafe std ø6	End clip Ø6
8	563896	1	Tresse de masse long 220	Ground câble 220
9	563894	1	Tresse de masse long 260	Ground câble 260
10	6936-64	1	Ecrou à embase ø7x100x7x11	Collar Nut M7
11	3Z9S89526A	2	Coupe circuit extérieur câblé	External main switch loom
12	3Z9J20920B	1	Cable demarreur/alternateur	Starter-Alternator loom
13	3Z9S20890A	2	Cable batterie/cc	Battery to main switch loom
14	6939-04	1	Nylstop m6	Locking nut M6
15	696319	10	Rondelle à dents std ø6x18-0,9	Washer Ø6x18-0,9
16	6923G6	1	Vis th rdl m8x20	Screw M8x20
17	6958-58	4	Rondelle a dent standar 8,3x14,3-0,8	Washer Ø8,3X14,3-0,8
18	6925W6	4	Vis à embase m6x16	Coller screw M6x16
19	6935A5	1	Ecrou frein standar 8x125-11-11	Locking nut M8X125-11-11
20	CS010005ST	40	Agrafe fix faisceau/caisse	Cockpit loom moulding
21	8337-11	3	Vis à embase taraudée (vis de masse)	Ground screw
22	1618H2	1	Agrafe 6t 8	End clip
23	6995CP	1	Connecteur postiche 2 voies noir	Factitious connector 2 way
24	PS86014A10	2	Rondelle plate ø7x16-1,5	Washer Ø7x16-1,5
25	PS18-SCC	1	Sticker signalisation coupe circuit	Main switch sticker
26	4549-49	1	Centrale inertielle	Inertial sensor
27	6547QH	1	Porte Languette femelle 2 voies	2 way coupling housings female terminals
28	6541G1	2	Languette mâle	Male terminal
29	211PC022S0149	1	Porte clips mâle 2 voies	2 way coupling housings male terminals
30	1670326-1	2	Clip Sensor femelle	female terminals